

四通道差分线路驱动器

芯片描述

GC26L31S/P 是一款低压5V 四通道差分线路驱动芯片，可满足 ANSI TIA / EIA-422-B 和 ITU V.11 的要求。高电流能力的三态输出可驱动平衡双绞线或并行传输线，在断电模式下，输出处于高阻抗状态。G 和 GN 可同时控制四路驱动器。在不牺牲速度的情况下低功耗肖特基电路可降低功耗。

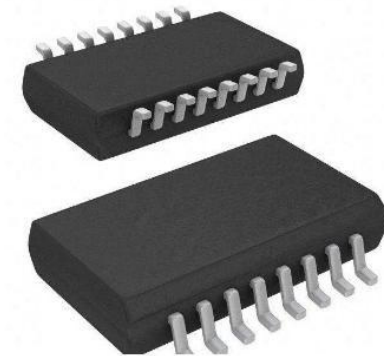
GC26L31S/P 是 SOP16 封装。

芯片应用

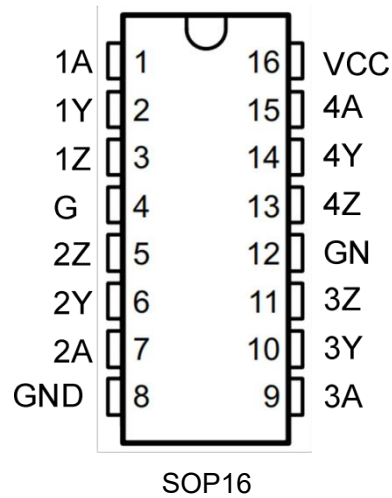
- 马达编码
- 压力和温度传感器数据传输
- 军用和航空图像数据传输
- Modbus 总线控制器

芯片特点

- 满足 ANSI TIA/EIA-422-B 和 ITU 要求
- 5V 单电源供电
- 兼容 TTL 电平
- 互补输出
- 断电时输出高阻抗
- 使能输入控制输出状态



产品名	封装	细节描述
GC26L31S	SOP16	10*3.9mm e=1.27
GC26L31P	TSSOP16	5*4.4mm e=0.65

管脚分布图

管脚描述

管脚号	管脚名称	I/O	管脚描述
1	1A	I	第一通道驱动器输入
2	1Y	O	第一通道驱动器 Y 输出
3	1Z	O	第一通道驱动器 Z 输出
4	G	I	使能控制（高电平有效）
5	2Z	O	第二通道驱动器 Z 输出
6	2Y	O	第二通道驱动器 Y 输出
7	2A	I	第二通道驱动器输入
8	GND	--	地
9	3A	I	第三通道驱动器输入
10	3Y	O	第三通道驱动器 Y 输出
11	3Z	O	第三通道驱动器 Z 输出
12	GN	I	反向使能控制（低电平有效）
13	4Z	O	第四通道驱动器 Z 输出
14	4Y	O	第四通道驱动器 Y 输出
15	4A	I	第四通道驱动器输入
16	VCC	--	电源

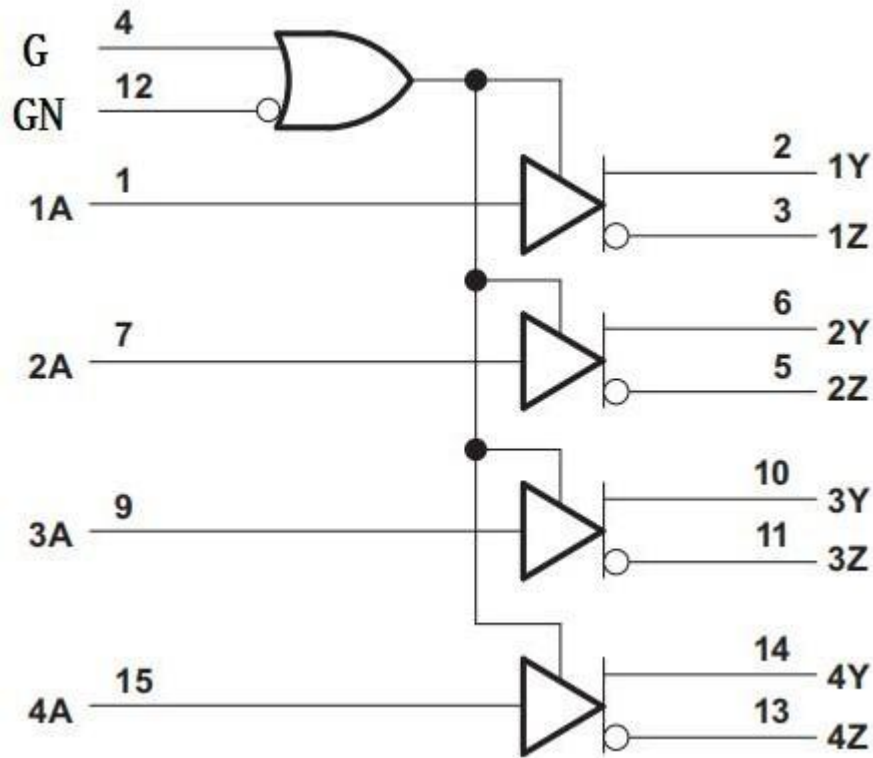
内部框图


图 1 GC26L31S/P 内部框图

极限参数(一般无其他特殊注明时, $T=25^{\circ}\text{C}$)

参 数	符 号	参 数 范 围	单 位
工作电压	VCC	-0.3~7	V
输入电压范围		-0.5~7	V
工作温度	Top	-40~100	$^{\circ}\text{C}$
结温	Tjmax	-40~150	$^{\circ}\text{C}$
存储温度	Tstg	-60~150	$^{\circ}\text{C}$
静电保护(人体模式)	ESD	± 2000	V

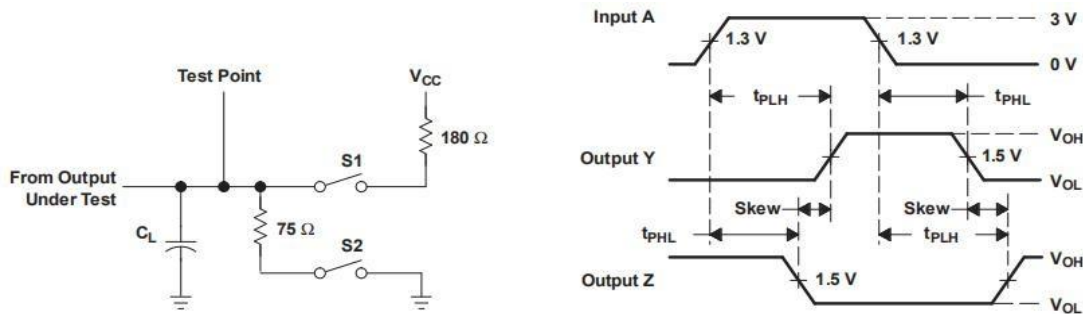
推荐工作环境: (无其他说明, $T=25^{\circ}\text{C}$)

参 数	符 号	测 试 条 件	最小值	典型值	最大值	单 位
电源	VCC		4.75	5	5.25	V
输入高电平	VIH		2			V
输入低电平	VIL				0.8	V
高电平输出电流	IOH				-20	mA
低电平输出电流	IOL				+20	mA
工作温度	T _a		-40		100	$^{\circ}\text{C}$

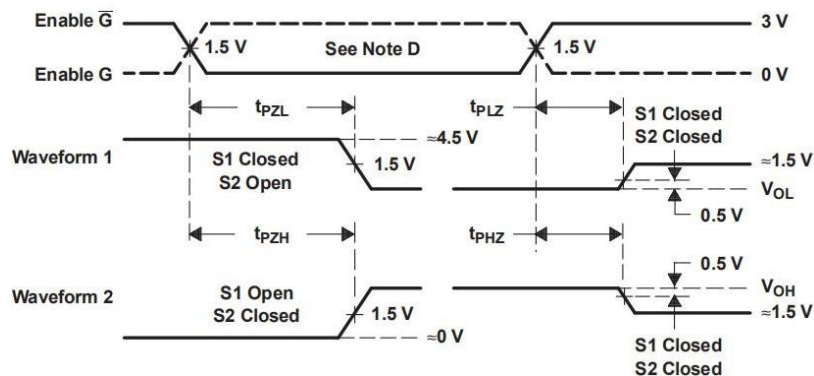
电气参数（一般无其他特殊注明时， $T=25^{\circ}\text{C}$ ， $V_{CC}=5\text{V}$ ）

参数	符号	测试条件	最小值	典型值	最大值	单位
输入钳位电压	VIK	$I_I=-18\text{mA}$			-1.5	V
高电平输出电压	VOH	$I_{OH}=-20\text{mA}$	2.5			V
低电平输出电压	VOL	$I_{OL}=20\text{mA}$			0.5	V
三态输出电流	IOZ	$V_O=0.5\text{V}$			-20	μA
		$V_O=2.5\text{V}$			20	μA
输入电流	I_I	$V_I=7\text{V}$			0.1	mA
高电平输入电流	I_{IH}	$V_I=2.7\text{V}$			20	μA
低电平输入电流	I_{IL}	$V_I=0.4\text{V}$			-0.36	mA
输出短路电流	I_{OS}		-30		-150	mA
电源电流	I_{CC}	关断输出		32	80	mA
开关特性						
低电平到高电平传输延时	t_{PLH}	$C_L=30\text{pF}$, S1 和 S2 断开		26	40	ns
高电平到低电平传输延时	t_{PHL}			16	40	ns
输出到高电平使能时间	t_{PZH}	$C_L=30\text{pF}$, $R_L=75\ \Omega$		25	40	ns
输出到低电平使能时间	t_{PZL}	$C_L=30\text{pF}$, $R_L=180\ \Omega$		37	50	ns
输出从高电平关断时间	t_{PHZ}	$C_L=10\text{pF}$, S1 和 S2 闭合		21	30	ns
输出从低电平关断时间	t_{PLZ}			23	30	ns
上升沿和下沿的延时差	TSKEW	$C_L=30\text{pF}$, S1 和 S2 断开		10	20	ns

测试电路



传输延时和延时偏差测试电路



功能描述

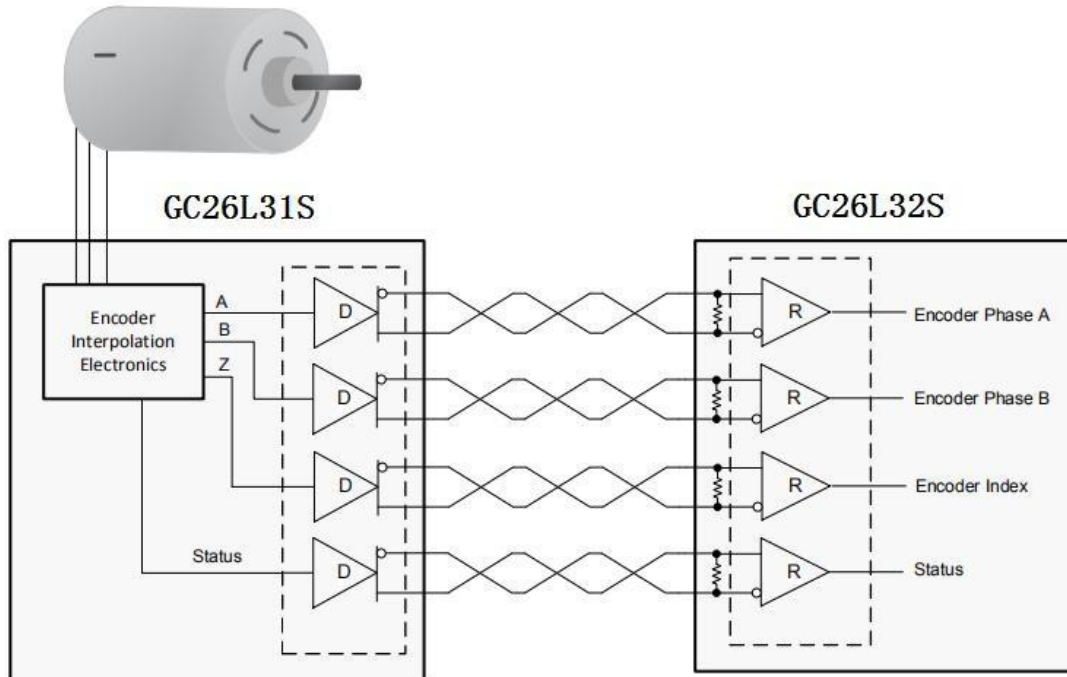
GC26L31S/P 差分总线驱动芯片是为单向数据通信和传输设计的单片集成电路。符合ANSI 标准 EIA/TIA-422-B 和 ITU 建议的 V.11。有四个三态差分线路驱动器，可单个 5 伏电源运行。芯片集成了有源高电平和有源低电平，可实现精确的设备控制。

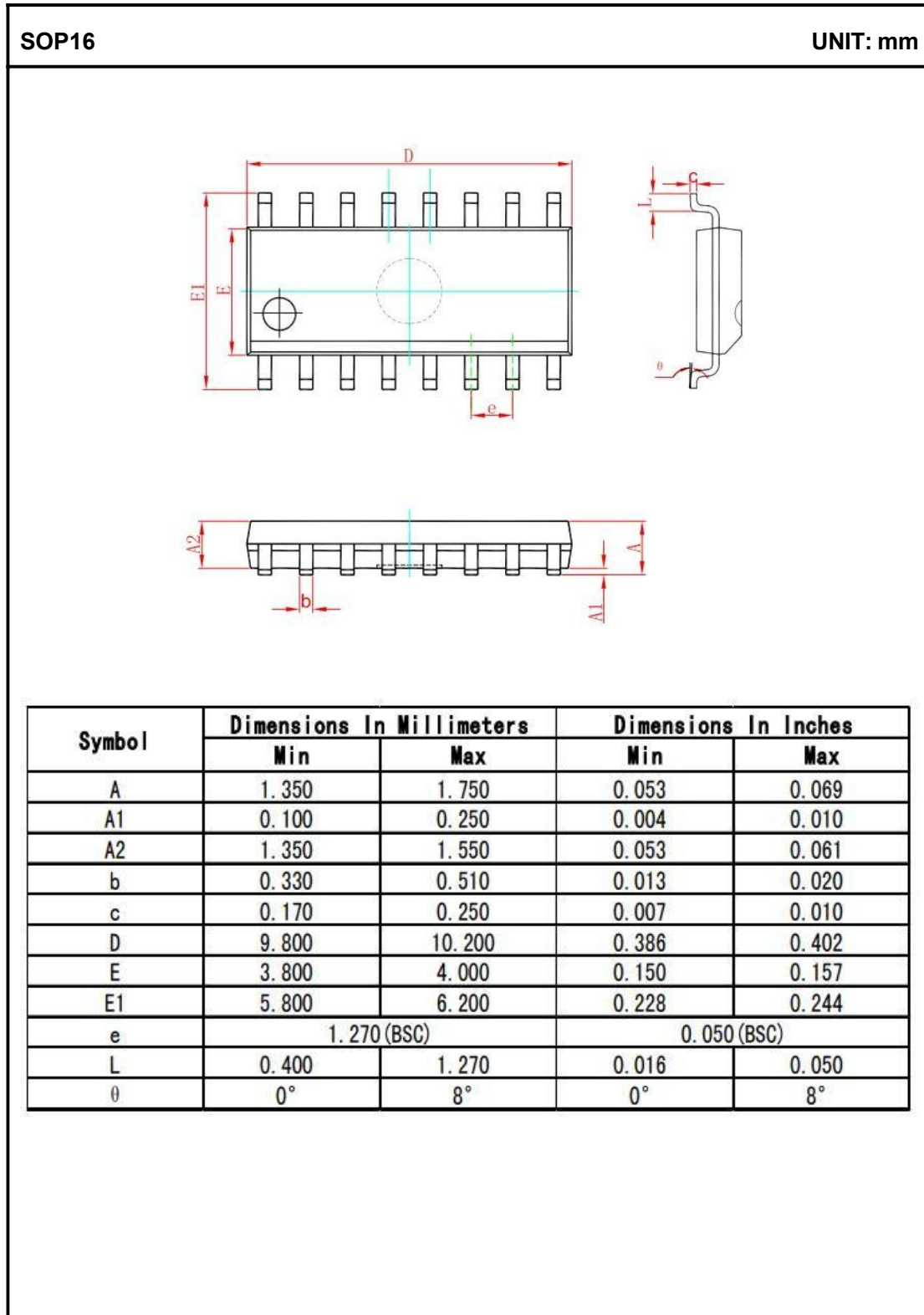
使能控制

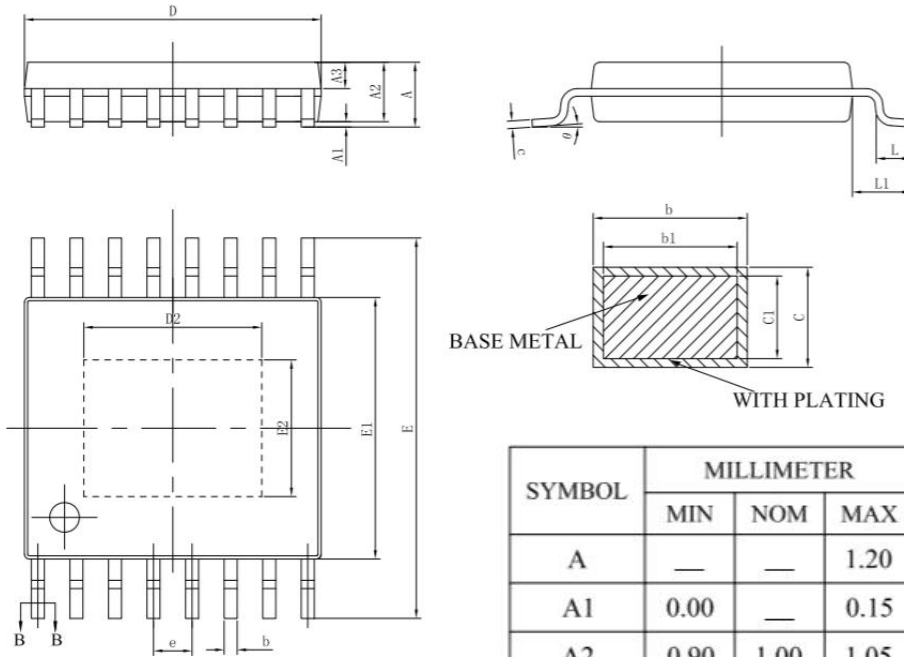
GC26L31S/P 由 G 和 GN 输入接口控制，其控制真值表如下：

输入 A	使能		输出	
	G	GN	Y	Z
H	H	X	H	L
L	H	X	L	H
H	X	L	H	L
L	X	L	L	H
X	L	H	Z	Z

典型应用电路图



封装外形图


TSSOP16
UNIT: mm


SYMBOL	MILLIMETER		
	MIN	NOM	MAX
A	—	—	1.20
A1	0.00	—	0.15
A2	0.90	1.00	1.05
A3	0.39	0.44	0.49
b	0.20	—	0.28
b1	0.19	0.22	0.25
c	0.13	—	0.17
c1	0.12	0.13	0.14
D	4.90	5.00	5.10
E	6.20	6.40	6.60
E1	4.30	4.40	4.50
e	0.65BSC		
L	0.45	—	0.75
L1	1.00BSC		
θ	0	—	8°