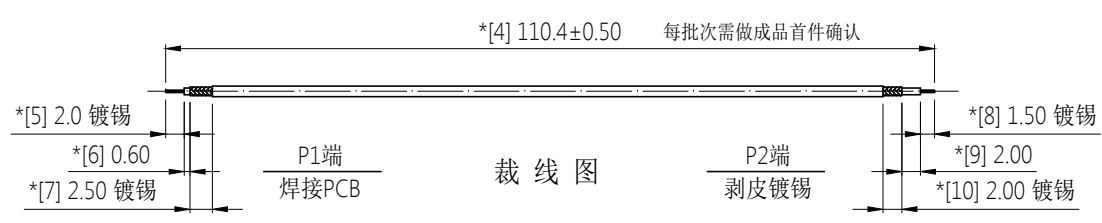
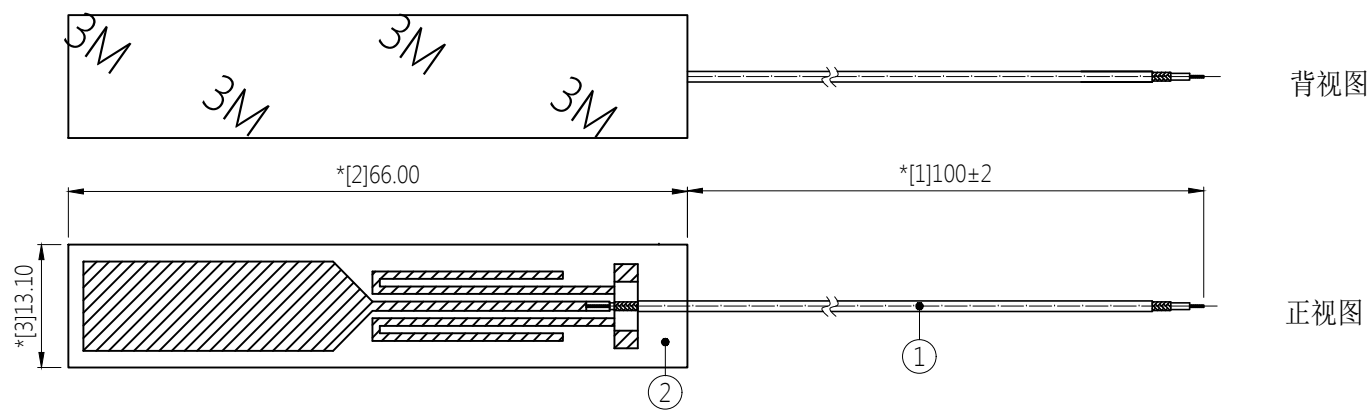


REVISION	DESCRIPTION	DATE	DRAFTER
A0	首次发行	21.07.29	S.He



**技术要求:**

- 1 方向要求: 无方向要求
- 2 电气特性: 特性阻抗:50Ω; 频率范围:824MHz-960MHz& 1.71GHz-2.69GHz;  
检验方法: 使用网络分析仪100%比对Gold sample波形测试。
- 3 尺寸检验: [\*]为FAI检测项目; \*为重点检测项目; ■为CPK管制项目。
- 4 外观检验: 电缆裁切须平整, 镀锡须光亮, 导体不得有多余股数伸出与散乱;  
PCB不得有划痕、刮伤、露铜等不良, 焊接须饱满, 不得有假焊、虚焊、毛刺;  
电缆外被不得有破损、折皱及异色等不良。  
检验方法: 目视全检。
- 5 包装规范: 25PCS/扎, 4扎/包, 即100PCS/包。
- 6 环保要求: 产品及其使用之物料皆需要符合RoHS要求。

No.	PART NUMBER	PART NAME & DESCRIPTION	Q'TY	REMARKS
2	2YP108	PCB, 单面板, FR-4, L66.0*W13.1*T0.80	1	含3M 背胶
1	2C5M11312BK1	微细同轴电缆, OD1.13, 双锡线, 黑色	1	---

<b>HJ-Tech</b> 东莞市皇捷通讯科技有限公司 产品图 S.He/21.07.29 3N0301BK-059		内置天线, OD1.13黑色双锡线; P1端焊接PCB; P2端剥皮镀锡; 外露线长 L=100mm(RF2009007)	
SCALE: 1:1	REVISION: A0	SHEET: 1/1	

COMPLIANCE WITH THE REQUIREMENT: RoHS; HF; SONY SS-00259; OTHERS  
 \*NO USING ESTRICED AND BANNED SUBSTANCE

H385