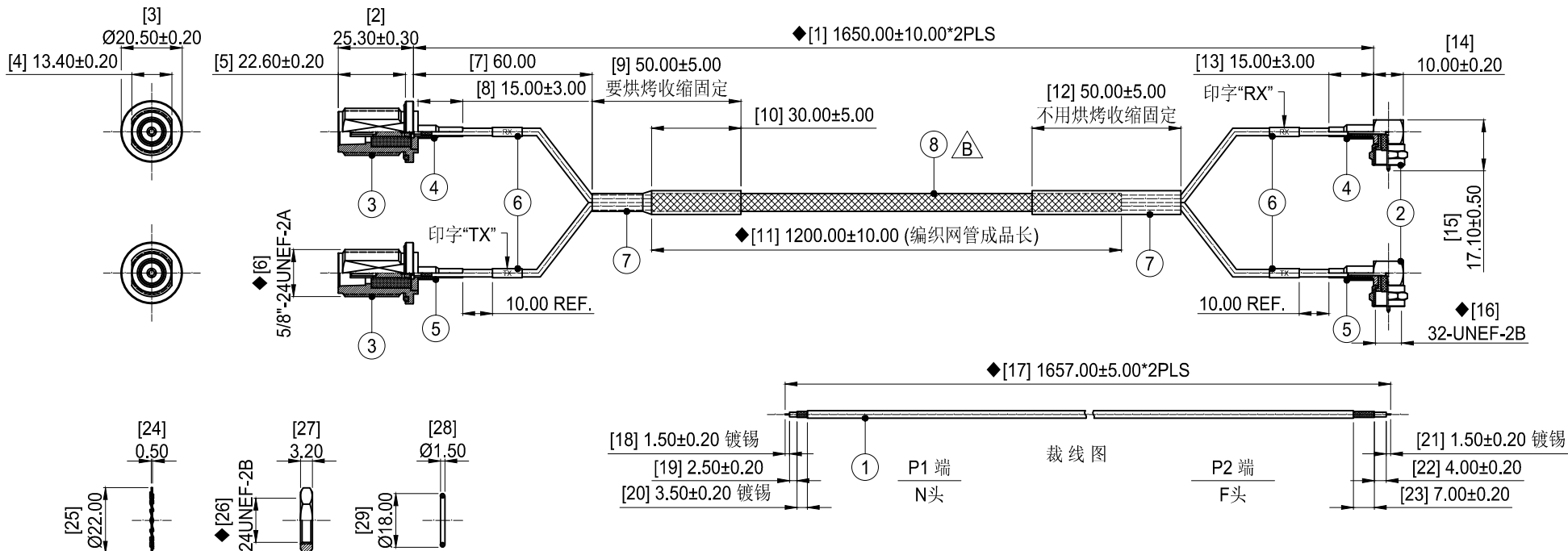


H622	客户料号: 1322010050	REV.	RELEASE AND CHANGE SUMMARY	DATE
		A	首次发行	2023.06.08
		B	改为Ø4.00编织尼龙网管	2023.07.25



华司 螺母 密封圈

- 技术要求:
- 1 装配要求: N头尾管与同轴电缆编织间采用焊接工艺;F头尾管与同轴电缆编织间采用铆压铜管工艺,黑/白Ø3.50热缩套管套同一线缆作为区分。
 - 2 电气特性: 特性阻抗:50Ω; 工作频段:DC-3GHz。
 - 3 电性测试: 断短路与高压测试, 使用线材综合测试仪100%测试。
测试条件: 断短路判定值:2kΩ;直流导通电阻:最大2.00Ω;绝缘电阻:DC 300V,0.05秒,50MΩ。
 - 4 电缆保持力: 电缆与两端连接器之间拉拔力:最小5.0kgf。
测试方法: 使用拉力计夹头固定F头, 沿线轴向施加拉力, 速度最大25毫米/分钟。
 - 5 尺寸检验: [*],FAI首件工艺检验项目; ◆,QIP重点检验项目; ★,CPK制程管制项目。
 - 6 外观检验: 目视全检。产品表面不得有刮伤、破损和脏污; 镀层色泽光亮均匀, 不得有氧化。
 - 7 盐水喷雾试验: 抽样检验, 无外观不良。
试验条件: 使用盐水喷雾试验机, 盐水浓度5%±1%, 温度35℃±2℃, 连续试验72小时, 试验后清洁表面沉积物, 常温状态放置2小时后检验。
 - 8 包装规范: 1PCS/扎。
 - 9 环保要求: 制品及生产过程中所有使用到的物料皆须满足欧盟RoHS指令要求。

8	2TF040BK0-000	编织尼龙网管: Ø4.00*L1200.00,黑色	1
7	2TA080BK1-050	热缩套管: Ø8.00*L50.00,无卤阻燃,125H2普通型,黑色	2
6	2TA030WT0-000	热缩套管标签: Ø3.00*L10.00,无卤阻燃,125H2普通型,白色	4
5	2TA035WT1-015	热缩套管: Ø3.50*L15.00,无卤阻燃,125H2普通型,白色	2
4	2TA035BK1-015	热缩套管: Ø3.50*L15.00,无卤阻燃,125H2普通型,黑色	2
3	2LC16SF601	N头: Ø22.50*L26.80,母头母针,直头,黄铜,镀镍	2
2	2LC24PM604	F头: HEX. 11.00*L17.10,公头公针,弯头,黄铜,镀镍	2
1	2C5R31613BN1	同轴电缆: RG316,50Ω,双银线,透明棕	1
No.	PART NUMBER	PART NAME AND DESCRIPTION	Q'TY

GENERAL TOLERANCE: UNLESS OTHERWISE SPECIFIED		FILE TYPE: 产品图		Dongguan HUANGJIE Communication Technology Co., Ltd. 东莞市皇捷通讯科技有限公司	
LINEAR: 0.5 < L ≤ 6 ± 0.05 6 < L ≤ 30 ± 0.10 30 < L ≤ 120 ± 0.20		DRA./DATE: S.He 23.06.08		TITLE: 射频电缆组件	
ANGULAR: 0 < L ≤ 10 ± 1°30' 10 < L ≤ 50 ± 1°00' 50 < L ≤ 120 ± 0°30'		CHE./DATE:		RG316双银线透明棕,P1端焊接180°N母头, P2端铆接90°F公头,外露线长L=1650mm	
		APP./DATE:		CODE: 3C0819N10-001	
		FILE FORM: HJ-QR-E-03 22.09.01		SIZE: A4	UNIT: mm
				PRO.: 3rd	SCALE: 1:2
					PAGE: 1/1