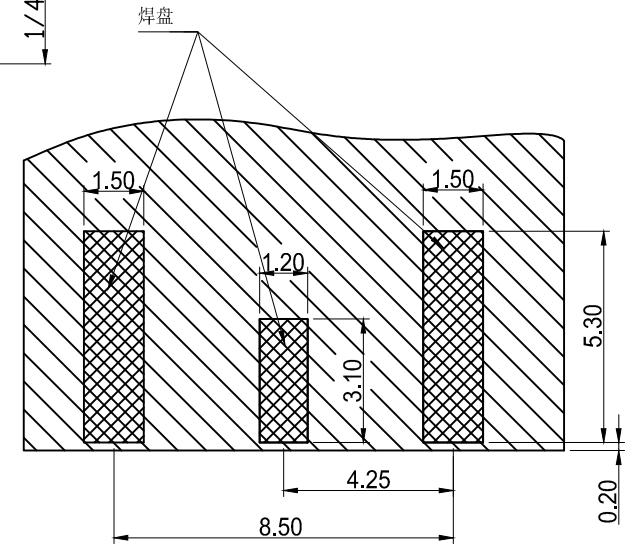
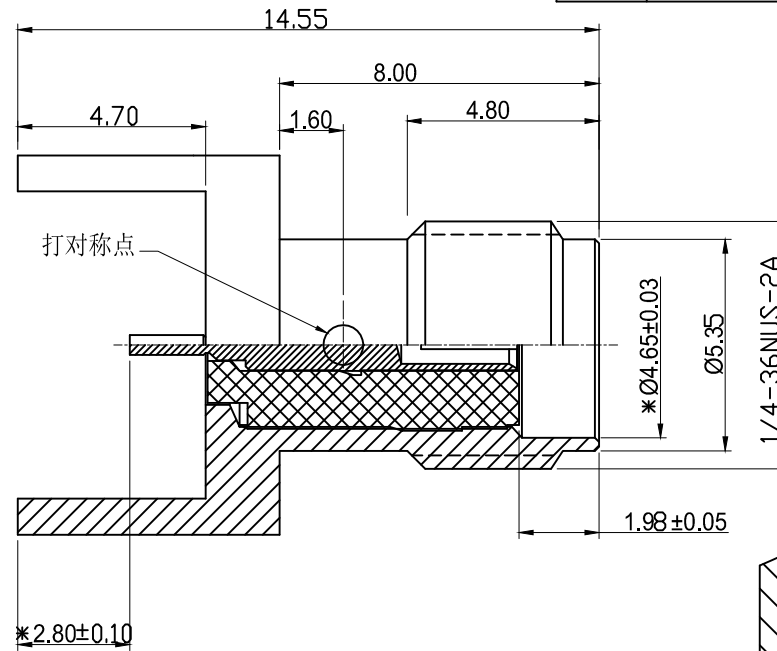
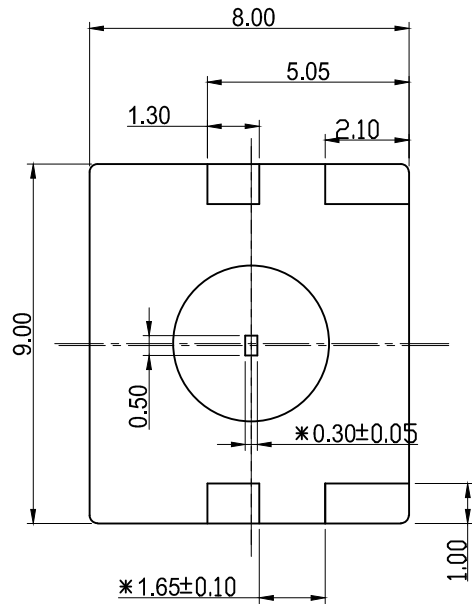


图面产品均符合ROHS标准“*”为重点尺寸

序号	日期	ECN	变更内容	变更者



技术要求:

- 1>标准阻抗:50 Ohm.
- 2>频率范围:DC-3G Hz.
- 3>电压驻波比:1.5 MAX.
- 4>在四脚主体指定位打对称点;
- 5>全检外观;
- 6>吸塑盘100PCS/盘.

BOM表

序号	名称	料号	物料描述	单位	数量
				PCS	
				PCS	
3	母针	2E02-0096G	Ø1.45*9.65*Ø0.45 C3602 镀1-3U"金	PCS	1
2	绝缘体	2D01-0259	Ø4.18*7.7*Ø0.8 白色铁弗龙	PCS	1
1	四脚主体	2A01-0102G	9.0*8.0*14.55*Ø3.0 C3604 镀1-3U"金	PCS	1

P.C.B板焊位示意图

HJ-Tech 东莞市皇捷通讯科技有限公司
DONGGUAN HUANGJIE COMMUNICATION TECHNOLOGY CO., LTD.
品名规格: 90度SMA母头母针, SQ9.00*14.50*13.60mm,
四脚插板焊板式, 黄铜, 镀金

公差	x.	±0.20
	x.x	±0.15
视图	x.xx	±0.10
	ANGULAR	±5°
单位	mm	比例 1:1

设计	L H M	料号	2LC15SF096
审核		日期	2022-04-20
核准		版本	A/0
		页码	1/1