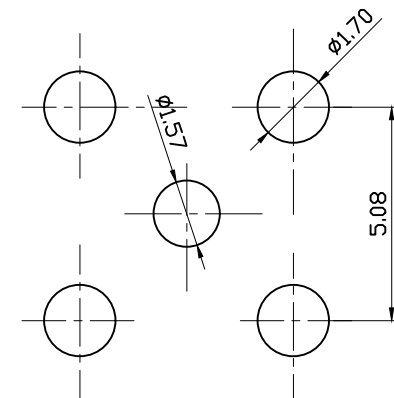
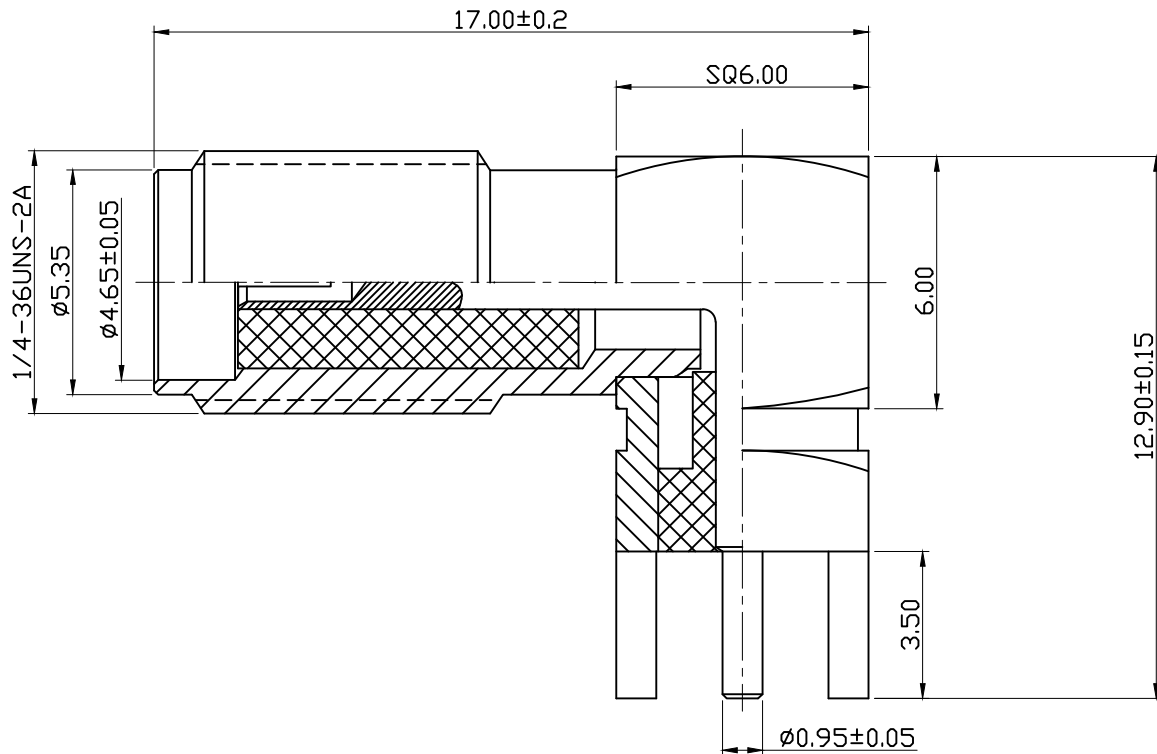


图面产品均符合ROHS标准 “*”为重点尺寸

序号	日期	ECN	变更内容	变更者



PCB板孔位图

技术要求:
 1>标准阻抗:50 Ohm.
 2>频率范围:DC-3G Hz.
 3>电压驻波比:1.5 MAX.

BOM表

序号	名称	料号	物料描述	单位	数量
5	絕緣體	2D01-0113	φ4.15*8.1*φ1.30 白色铁弗龙	PCS	1
4	螺牙主体	2A03-0 G	φ6.25*12.9*φ2.90 C3604 镀1-3U"金	PCS	1
3	弯母針	2E06-00 G	φ1.27*12.6*10.53 C3602 镀3U"金	PCS	1
2	絕緣體	2D01-0154	φ3.90*4.8*φ1.30 白色铁弗龙	PCS	1
1	四脚主体	2A01-00 G	SQ6.00*12.9 脚3.5 C3604 镀1U"金	PCS	1

公差	x. ±0.50 x.x ±0.20 x.xx ±0.10 ANGULAR ±5°
视图	
单位	mm 比例 1:1

HJ-Tech 东莞市皇捷通讯科技有限公司 DONGGUAN HUANGJIE COMMUNICATION TECHNOLOGY CO., LTD.			
品名规格: 90度SMA母头母针, SQ6.00*12.90*17.00mm, 四脚插板焊板式, 黄铜, 镀金			
设计	L H M	料号	2LC15SF095
审核		日期	2023-05-18
核准		版本	A/0 页码 1/1