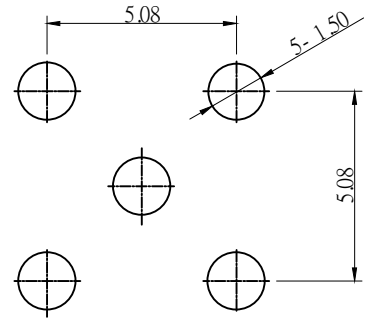
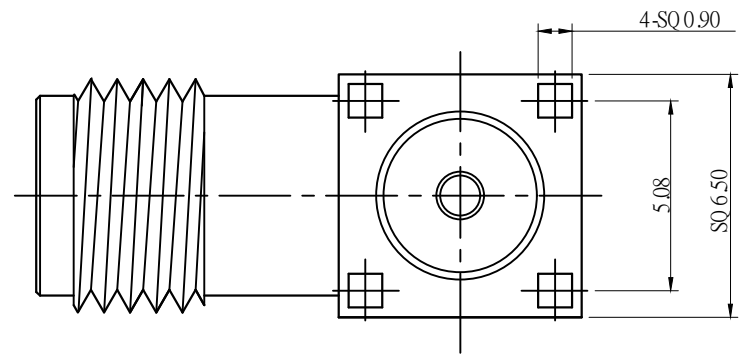
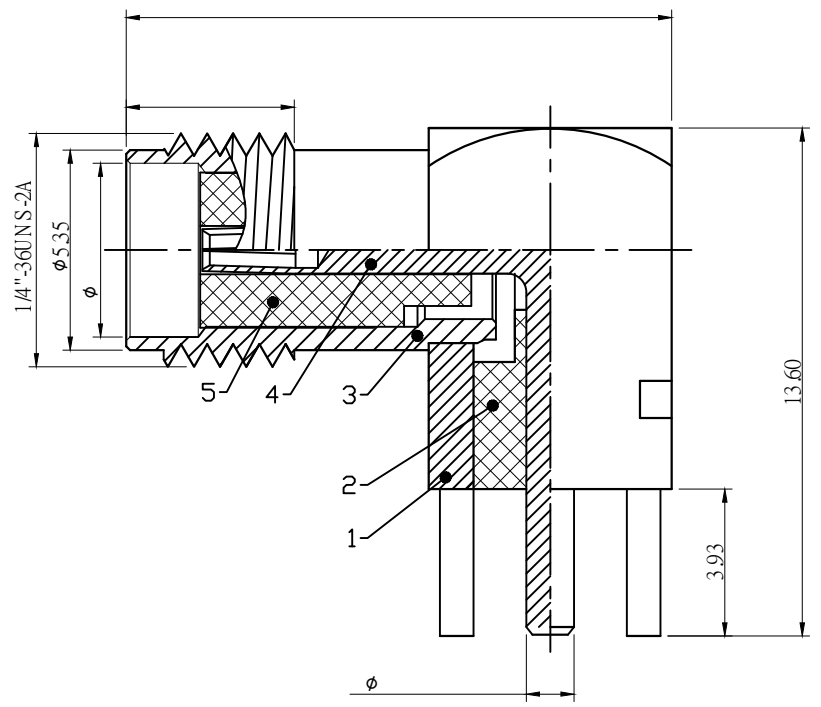


图面产品均符合ROHS标准 "*"为重点尺寸

序号	日期	ECN	变更内容	变更者



P.C.B 孔位图

- Note:
1. Impedance : 50 Ω ;
 2. Frequency Range : 0-6 GHz ;
 3. VSWR : 1.5 Max.
 4. Temperature range : -40°C - +80°C.

BOM表

序号	名称	料号	物料描述	单位	数量
5	绝缘体	2D01-0036	φ4.15*7.60*φ1.30 白色铁弗龙	PCS	1
4	中芯针	2E06-0026G-3	φ1.27*9.95*10.95 C3604 镀3U"金	PCS	1
3	螺牙主体	2A03-0192G-3	φ6.25*9.90*φ3.60 C3604 镀3U"金	PCS	1
2	绝缘体	2D01-0187	φ4.17*4.80*φ1.30 白色铁弗龙	PCS	1
1	四脚主体	2A01-0096G-3	SQ6.50*13.6*φ4.10 C3604 镀3U"金	PCS	1

公差	x.	±0.50
	x.x	±0.20
视图	x.xx	±0.10
	ANGULAR	±5°
单位	mm	比例 1:1

HJ-Tech 东莞市皇捷通讯科技有限公司
DONGGUAN HUANGJIE COMMUNICATION TECHNOLOGY CO., LTD.

品名规格: 90度SMA母头母针, SQ6.50*14.60*13.60mm, 四脚插板焊板式, 黄铜, 镀金

设计	L H M	料号	2LC15SF088
审核		日期	2023-05-15
核准		版本	A/0 页码 1/1