

概述

PT4115B 是一款连续电感电流导通模式的降压恒流源,用于驱动一颗或多颗串联 LED。PT4115B 输入电压范围从 6 伏到 40 伏,输出电流可调,最大可达 1.2 安培。根据不同的输入电压和外部器件,PT4115B 可以驱动高达数十瓦的 LED。

PT4115B 内置功率开关,采用高端电流采样设置 LED 平均电流,并通过 DIM 引脚可以接受模拟调光和很宽范围的 PWM 调光。当 DIM 的电压低于 0.3 伏时,功率开关关闭,PT4115B 进入极低工作电流的待机状态。PT4115B 采用 SOT89-5 封装。


特点

- 极少的外部元器件
- 很宽的输入电压范围:从 6V 到 40V
- 高达 97%的效率
- 最大输出 1.2A 的电流
- 复用 DIM 引脚进行 LED 开关、模拟调光和 PWM 调光
- 高达 1MHz 开关频率
- 3%的输出电流精度
- 内置 LED 开路自然保护
- 内置 RCS 开路保护
- 高端电流采样检测
- 滞回控制:无需补偿
- 输出可调的恒流控制方法
- 温度保护功能

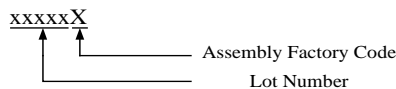
应用

- 低压 LED 射灯代替卤素灯
- 车载 LED 灯
- LED 备用灯
- LED 信号灯

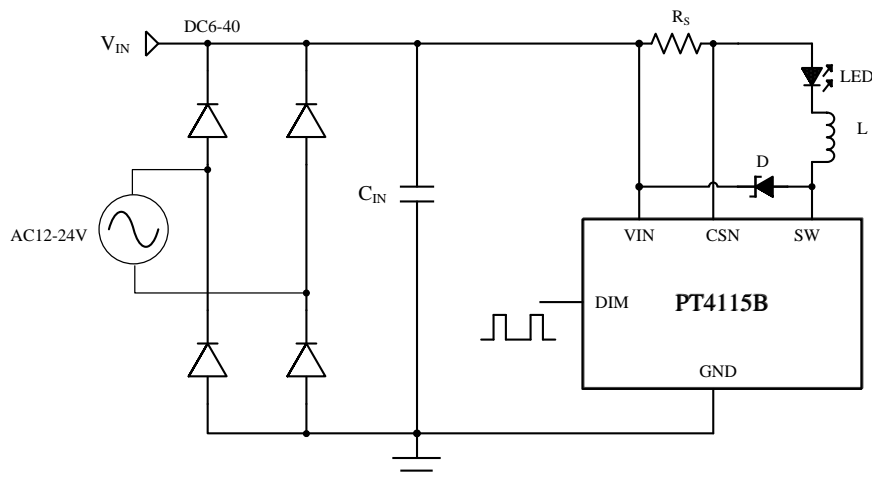
订购信息

封装	温度范围	订购型号	包装运输	产品打印
SOT89-5	-40 °C to 85 °C	PT4115BE89E	Tape and Reel 4000 units	 PT4115B xxxxxX

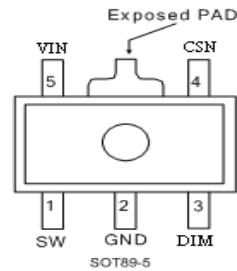
Note:



典型应用电路



管脚



管脚描述

管脚号	管脚名称	描述
1	SW	开关输出.SW 是内部 N-MOS 的漏端
2	GND	信号和电源接地.直接连接到地平面.
3	DIM	逻辑电平调光输入.DIM 为低,关闭电流调机器.DIM 为高,开启电流调节器.
4	CSN	电流采样端, 采样电阻接在CSN和VIN端之间
5	VIN	电源输入端, 必须就近接旁路电容
	Exposed PAD	散热端, 内部接地, 贴在 PCB 板上减小热阻.

极限参数 (注 1)

符号	参数	参数范围	单位
V_{IN}	电源电压	-0.3~45	V
SW	功率开关的漏端	-0.3~45	V
CSN	电流采样端 (相对 VIN)	+0.3~(-6.0)	V
DIM	逻辑电平调光输入	-0.3~6	V
I_{SW}	功率开关输出电流	1.5	A
θ_{JA}	热阻, SOT89-5	45	$^{\circ}\text{C}/\text{W}$
T_J	工作结温范围	-40 to 150	$^{\circ}\text{C}$
T_{STG}	储存温度范围	-55 to 150	$^{\circ}\text{C}$

推荐工作范围

符号	参数	参数范围	单位
V_{IN}	电源电压	6 ~ 40	V
T_{OPT}	工作温度	-40 to +85	$^{\circ}\text{C}$

注 1: 最大极限值是指超出该工作范围, 芯片有可能损坏。推荐工作范围是指在该范围内, 器件功能正常, 但并不完全保证满足个别性能指标。电气参数定义了器件在工作范围内并且在保证特定性能指标的测试条件下的直流和交流电参数规范。对于未给定上下限值的参数, 该规范不予保证其精度, 但其典型值合理反映了器件性能。

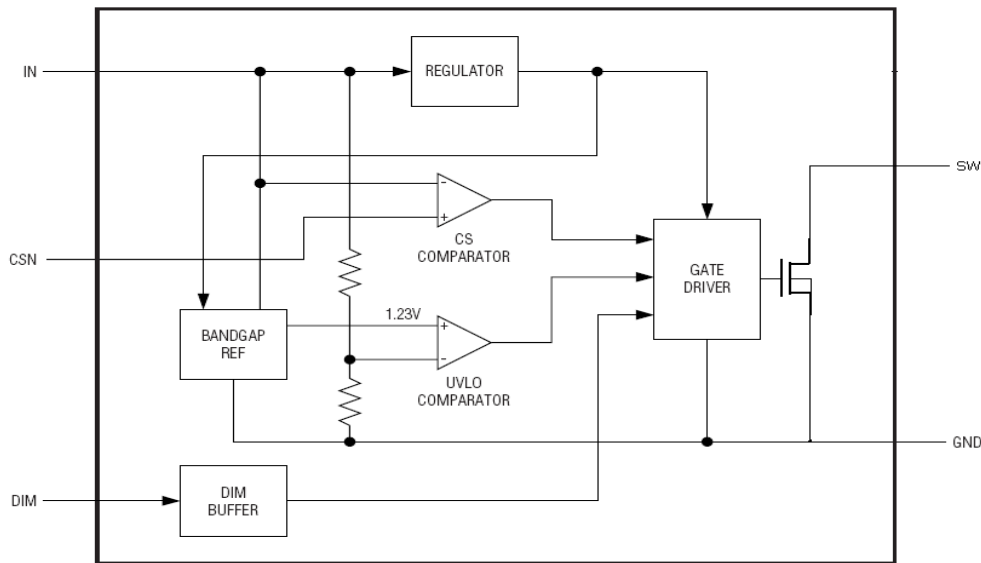
电气参数 (注 2)

无特别说明 $V_{IN}=12V, T_A=25^{\circ}C$

符号	参数	测试条件	最小值	典型值	最大值	单位
V_{IN}	输入电压		6		40	V
V_{UVLO}	欠压保护	V_{IN} 下降		4.5		V
V_{UVLO_HYS}	欠压保护迟滞	V_{IN} 上升		0.3		V
F_{SW}	最大工作频率				1	MHz
电流采样						
V_{CSN}	平均采样电压	$V_{IN}-V_{CSN}$	97	100	103	mV
V_{CSN_hys}	采样电压迟滞			± 15		%
I_{CSN}	CSN管脚输入电流	$V_{IN}-V_{CSN}=50mV$		8		μA
关断电流						
I_{SD}	待机电流			100	150	μA
I_{OFF}	静态电流	无开关		0.2	0.3	mA
DIM输入						
V_{DIM}	内部电路工作电压	DIM浮空		4.5		V
V_{DIM_H}	DIM输入高电平		2.5			V
V_{DIM_L}	DIM输入低电平				0.3	V
V_{DIM_DC}	模拟调光电压范围		0.5		2.5	V
F_{DIM_MIN}	DIM最低调光频率			0.1		kHz
F_{DIM_MAX}	DIM最大调光频率			20		kHz
R_{DIM}	DIM对内部工作电压上拉电阻			200		K Ω
I_{DIM_H}	DIM接高漏电流	$V_{DIM} = 5.0V$		2.8		μA
I_{DIM_L}	DIM接地漏电流	$V_{DIM} = 0$		22		μA
功率开关						
R_{SW}	SW导通电阻	$V_{IN}=6V \sim 50V$		0.4		Ω
I_{SWmean}	SW连续电流				1.2	A
I_{LEAK}	SW漏电流			0.5	5	μA
过热保护						
T_{SC}	温度系统补偿			135		$^{\circ}C$

Note 3: 典型参数值为 $25^{\circ}C$ 下测得的参数标准。规格书的最小、最大规范范围由测试保证，典型值由设计、测试或统计分析保证。

简化模块图



工作原理描述

PT4115B和电感（L）、电流采样电阻（RS）形成一个自振荡的连续电感电流模式的降压型恒流LED控制器。

VIN 上电时，电感（L）和电流采样电阻（RS）的初始电流为零，LED 输出电流也为零。这时候，CS 比较器的输出为高，内部功率开关导通，SW 的电位为低。电流通过电感（L）、电流采样电阻（RS）、LED 和内部功率开关从 VIN 流到地，电流上升的斜率由 VIN、电感（L）和 LED 压降决定，在 RS 上产生一个压差 VCSN，当 $(VIN - VCSN) > 115\text{mV}$ 时，CS 比较器的输出变低，内部功率开关关断，电流以另一个斜率流过电感（L）、电流采样电阻（RS）、LED 和肖特基二极管（D），当 $(VIN - VCSN) < 85\text{mV}$ 时，功率开关重新打开，这样使得在 LED 上的平均电流为：

$$I_{OUT} = \frac{0.085 + 0.115}{2 \times R_S} = 0.1 / R_S$$

高端电流采样结构使得外部元器件数量很少，采用 1%精

度的采样电阻，LED 输出电流控制在 $\pm 3\%$ 的精度。

PT4115B可以在DIM管脚加PWM信号进行调光，DIM管脚电压低于0.3V关断LED电流，高于2.5V全部打开LED电流，PWM调光的频率范围从100Hz到20KHz。当高电平在0.5V到2.5V之间，也可以调光，具体应用细节见后面应用说明。

DIM 管脚也可以通过外加直流电压(VDIM) 调小 LED 电流（模拟调光），最大 LED 电流由采样电阻 RS 决定。直流电压(VDIM) 的有效的调光范围是 0.5V 到 2.5V。当直流电压(VDIM)高于 2.5V, 输出 LED 电流保持恒定, 并由 $(0.1/R_S)$ 设定。LED 电流还可以通过 DIM 到地之间接一个电阻到进行调节，内部有一个上拉电阻（典型 200K 欧姆）接在内部稳压电压 5V 上，DIM 管脚的电压由内部和外部的电阻分压决定。

此外，为了保证可靠性，PT4115B 内部包含过热保护功能（TSC），封装含有散热 PAD。过热保护功能在芯片过热（ 135°C ）时开始降低输出电流保护芯片和系统。

应用说明

通过外部电流采样电阻RS设定LED平均电流

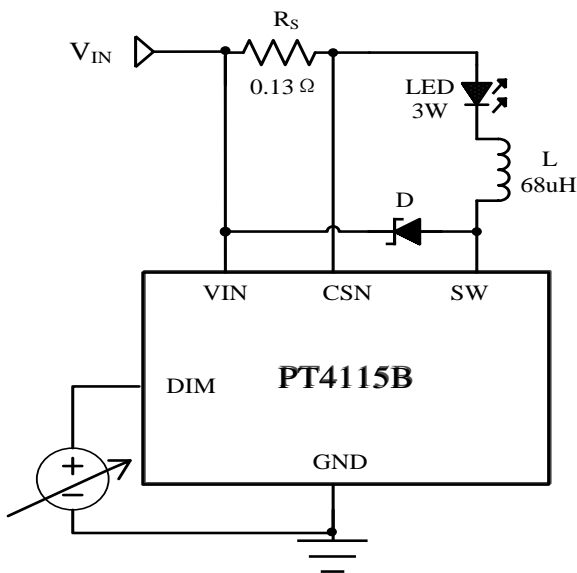
LED的平均电流由连接在VIN和CSN两端的电阻RS决定:

$$I_{OUT} = 0.1 / R_s \quad (R_s \geq 0.082\Omega)$$

上述等式成立的前提是DIM端浮空或外加DIM端电压高于2.5V(但必须低于5V)。实际上,RS是设定了LED的最大输出电流,通过DIM端,LED实际输出电流能够调小到任意值。

通过直流电压实现模拟调光

DIM端可以外加一个直流电压(VDIM)调小LED输出电流,最大LED输出电流由(0.1/RS)设定,如图所示:



LED 平均输出电流计算公式:

$$I_{OUT} = \frac{0.1 \times V_{DIM}}{2.5 \times R_s} \quad (0.5V \leq V_{DIM} \leq 2.5V)$$

VDIM在(2.5V ≤ V_{DIM} ≤ 5V)范围内LED保持100%电流等于 $I_{OUT} = 0.1 / R_s$ 。

通过PWM信号实现调光

LED的最大平均电流由连接在VIN和CSN两端的电阻RS决定,通过在DIM管脚加入可变占空比的PWM信号可以调小输出电流以实现调光,计算方法如下所示:

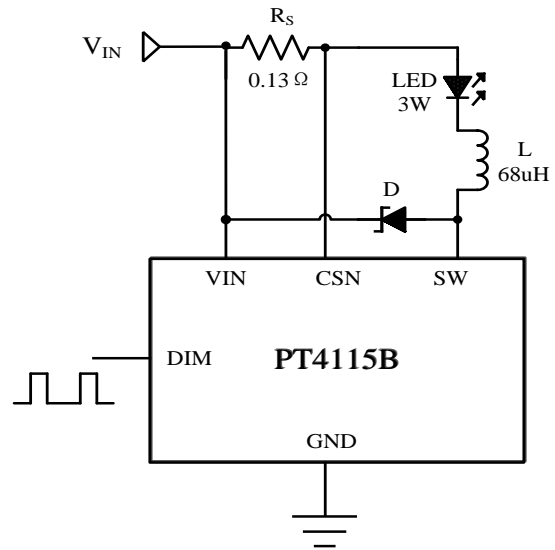
$$I_{OUT} = \frac{0.1 \times D}{R_s}$$

$$(0 \leq D \leq 100\%, 2.5V < V_{pulse} < 5V)$$

如果高电平小于2.5V,则

$$I_{OUT} = \frac{V_{pulse} \times 0.1 \times D}{2.5 \times R_s}$$

$$(0 \leq D \leq 100\%, 0.5V < V_{pulse} < 2.5V)$$



通过 PWM 调光,LED 的输出电流可以从 0%到 100%变化。LED 的亮度是由 PWM 信号的占空比决定的。例如 PWM 信号 25%占空比,LED 的平均电流为(0.1/RS)的 25%。建议设置 PWM 调光频率在 100Hz 以上,以避免人的眼睛可以看到 LED 的闪烁。PWM 调光比模拟调光的优势在于不改变 LED 的色度。PT4115B 调光频率最高可超过 20kHz。

软启动模式

通过在DIM接入一个外部电容,使得启动时DIM端电压缓慢上升,这样LED的电流也缓慢上升,从而实现软启动。通常情况下,软启动时间和外接电容的关系大约为 0.8ms/nF。

旁路电容

在电源输入必须就近接一个低等效串联电阻(ESR)的旁路电容,ESR 越大,效率损失会变大。该旁路电容要能承受较大的峰值电流,并能使电源的输入电流平均,减小对输入电源的冲击。直流输入时,该旁路电容的最小值为 4.7uF,在交流输入或低电压输入,旁路电容需要 100uF 的钽电容或类似电容。该旁路电容尽可能靠近芯片的输入管脚。为了保证在不同温度和工作电压下的稳定性,建议

使用 X5R/X7R 的电容。Y5V 介质的电容器不适合去耦场合的应用中。

选取电感

PT4115B 推荐使用的电感参数范围为 27uH ~ 100uH。电感的饱和电流必须要比输出电流高 30% 到 50%。

LED 输出电流越小，建议采用的电感值越大。在电流能力满足要求的前提下，希望电感取得大一些，这样恒流的效果会更好一些。电感器在布板时请尽量靠近 VIN 和 SW，以避免寄生电阻所造成的效率损失。

下表给出电感选择建议：

输出电流	电感值	饱和电流
$I_{out} > 1A$	27-47uH	大于输出电流 1.3-1.5 倍
$0.8A < I_{out} \leq 1A$	33-82uH	
$0.4A < I_{out} \leq 0.8A$	47-100uH	
$I_{out} \leq 0.4A$	68-220uH	

以 CoilCraft 为例，可以选择以下型号电感：

Part No.	L (uH)	DCR (Ω)	I _{SAT} (A)	Manufacturer
MSS1038-333	27	0.089	2.48	CoilCraft www.coilcraft.com
MSS1038-333	33	0.093	2.3	
MSS1038-473	47	0.128	2	
MSS1038-683	68	0.213	1.6	
MSS1038-104	100	0.304	1.3	

电感的选型还应注意满足 PT4115B 应用的最大工作频率的 SPEC 范围。

下列公式可为你的应用提供参考：

SW 'On' 时间

$$T_{ON} = \frac{L \times \Delta I}{V_{IN} - V_{LED} - I_{avg} \times (R_s + rL + R_{sw})}$$

SW 'Off' 时间

$$T_{OFF} = \frac{L \times \Delta I}{V_{LED} + V_D + I_{avg} \times (R_s + rL)}$$

这里：

L 电感器值(H)

rL 电感寄生阻抗 (Ω)

R_S 限流电阻阻值 (Ω)

I_{avg} LED 平均电流(A)

ΔI 电感纹波电流 峰峰值(A) (设置为 0.3 x I_{avg})

V_{IN} 输入电压 (V)

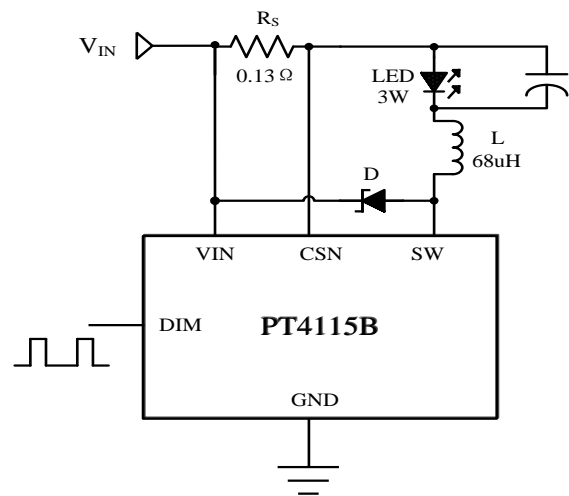
V_{LED} 总的 LED 导通压降 (V)

R_{SW} 开关管导通阻抗 (Ω) {0.4Ω 典型值}

V_D 正向导通压降 (V)

降低输出纹波

如果需要减少输出电流纹波，一个最有效的方法即在 LED 的两端并联一个电容，连接方式如图所示：



1uF 的电容可以使输出纹波减少大约 1/3。适当的增大输出电容可以抑制更多的纹波。需要注意的是输出电容不会影响系统的工作频率和效率，但是会影响系统启动延时以及调光频率。

IC 过热保护(TSC)

PT4115B 内部设置了过温保护功能 (TSC)，以保证系统稳定可靠的工作。当 IC 芯片温度超出 135℃，IC 即会进入 TSC 保护状态并降低输出电流，而当温度低于 130℃ 时，IC 即会重新恢复正常工作状态。

PCB 布板注意事项

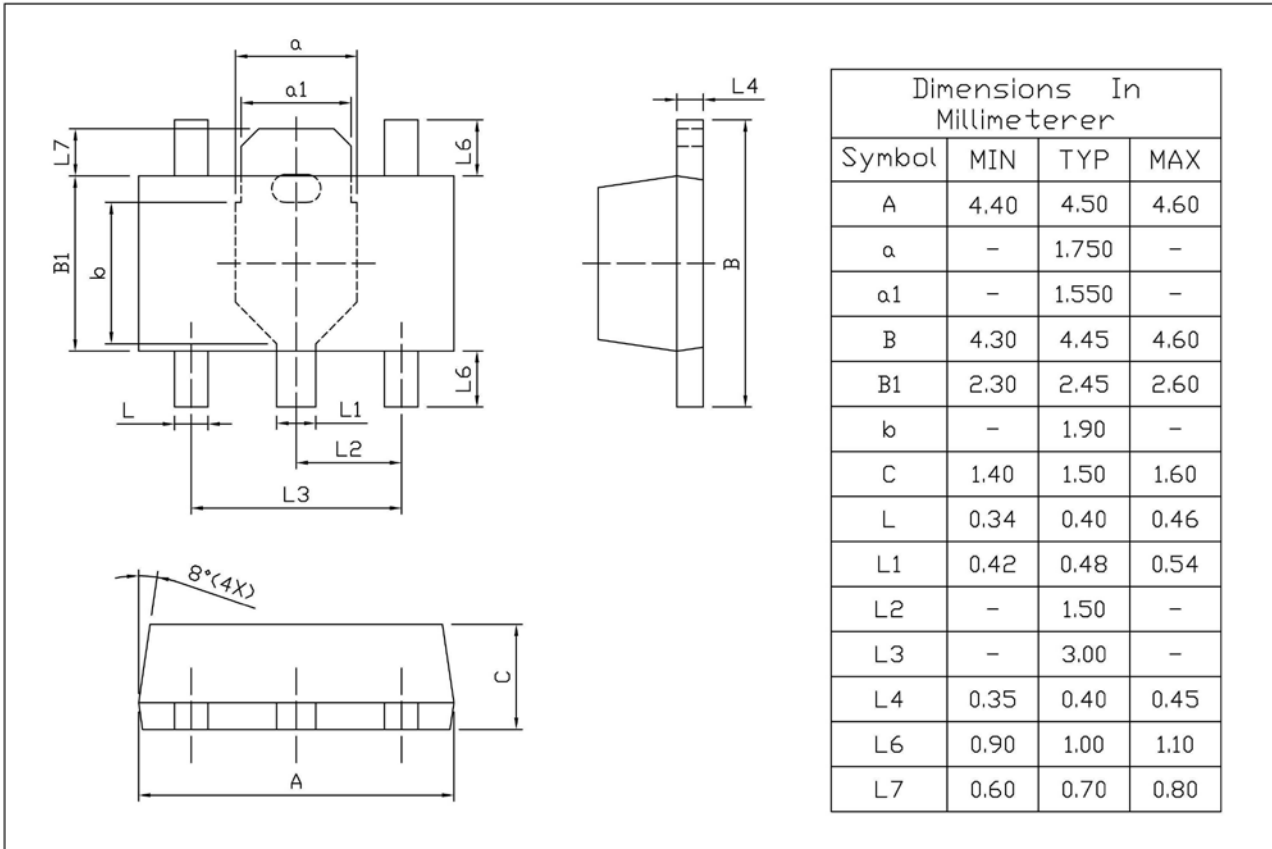
注意 PCB 的布局和元件的放置。RS 应放置在 VIN 引脚和 CSN 引脚附近，以尽量减少电流检测误差。输入回路包括输入电容、肖特基二极管和 MOSFET，应该尽可能的短。

封装信息

SOT89-5 Package

SOT-89-5L

Unit:mm



重要声明

华润矽威(POWTECH)有权对所提供的产品和服务进行更正、修改、增强、改进或其它更改，并有权中止提供任何产品和服务。客户在下订单前应获取最新的相关信息，并验证这些信息是否完整且是最新的。所有产品的销售都遵循在订单确认时所提供的华润矽威销售条款与条件。

华润矽威保证其所销售的产品性能符合产品销售时半导体产品销售条件与条款的适用规范。仅在华润矽威保证的范围内，且华润矽威认为有必要时才会使用测试或其它质量控制技术。除非适用法律做出了硬性规定，否则没有必要对每种产品的所有参数进行测试。

华润矽威对应用帮助或客户产品设计不承担任何义务。客户应对其使用华润矽威的产品和应用自行负责。为尽量减小与客户产品和应用相关的风险，客户应提供充分的设计与操作安全措施。

华润矽威产品未获得用于FDA Class III（或类似的生命攸关医疗设备）的授权许可，除非各方授权官员已经达成了专门管控此类使用的特别协议。

只有那些华润矽威特别注明属于军用等级或“增强型塑料”的华润矽威产品才是设计或专门用于军事/航空应用或环境的。购买者认可并同意，对并非指定面向军事或航空航天用途的华润矽威产品进行军事或航空航天方面的应用，其风险由客户单独承担，并且由客户独力负责满足与此类使用相关的所有法律和法规要求。

华润矽威未明确指定符合ISO/TS16949 要求的产品不能应用于汽车。在任何情况下，因使用非指定产品而无法达到ISO/TS16949 要求，华润矽威不承担任何责任。