

## 1. 产品概述

### 1.1. 功能特点

- 内核：8 位 RISC MCU，最高 4MHz 工作频率
  - 43 条单字指令
  - 8 级 PC 存储堆栈
  - 8 级 PUSH 和 POP 堆栈
  - 支持在线仿真(ICD)
  - 工作温度范围：-40~85℃
- 存储器
  - 8K×16 位的 Flash 存储器
  - 488 Bytes 的 SRAM
- 时钟模块
  - 内部 32MHz 振荡器(，典型±1%精度
  - 内部 32kHz 振荡器，典型±10%精度
- 复位和电源管理
  - 工作电压：2.3V~5.5V@fCPU=4MHz(指令周期)；1.8V~5.5V@fCPU=2MHz(指令周期)
  - 上电复位(POR)
  - 上电复位和硬件复位延迟定时器(30mS)
  - 低电压复位(LVR)：1.7V/2.0V/2.5V 复位电压
  - 低电压检测(LVD)：1.9V/2.2V/3.2V/3.7V 检测电压，支持外部输入和内部 0.6V 比较
- 通用输入输出(I/O)
  - 19 位双向 I/O 口
  - 14 个具有唤醒功能的输入口
  - PT1.3 支持开漏输出口
  - PT1.5 和 PT1.4 输出电流可配置，最大可为 IOL=60mA@5V，IOH=25mA@5V
  - 输入逻辑电平电压可配置
- 10 个中断源
  - 8 个内部中断
  - 2 个外部中断—INT0、INT1
- 1 路 12 位 ADC
  - 支持 8 个外部输入通道，支持差分/单端输入
  - 内部电压基准、VDD 两种电压基准选择
- 内部电压基准
  - 1.22V 内部电压基准，精度±1%(5V)
- LED 驱动器
  - 8COM×7SEG，1/32~32/32 占空比可调
  - SEG 驱动能力 8/10/12/14mA，精度±10%
  - COM 灌电流 70mA/40mA
- 定时器
  - 1 个 8 位定时/计数器：8 位可编程预分频
  - 3 个 12 位定时/计数器：12 位可编程预分频，支持 PWM 输出，其中定时/计数器 3 支持互补 PWM 输出
  - 独立看门狗定时器(WDT)：可编程的时间范围
  - 窗看门狗定时器(WWDT)：7 位向下计数器，使能后软件无法关闭
- 通信接口
  - 1 个 UART，波特率最高支持 115200bps
  - 1 个 I2C 从机，支持标准模式(100kbps)和快速模式(400kbps)
- 低功耗特性
  - 正常模式：3.5mA@4MHz，5V
  - 休眠模式：3μA
- 封装
  - QFN24/QFN20/SSOP24/SOP16/MSOP10

### 1.2. 产品说明

CSU38F20/CSU38F21 是集成 LED 驱动和 12-bit ADC 的 8 位 CMOS 单芯片 Flash MCU，内置 16K 字节 Flash 程序存储器。

### 1.3. 器件一览

表 1 器件一览

器件	系列	CSU38F20					CSU38F21
	封装	MSOP10	SOP16	QFN20	SSOP24	QFN24	QFN24
Flash		8K×16					
SRAM(K bytes)		488					
定时器	8 位	1					
	12 位	3					
	独立看门狗	1					
	窗看门狗	1					
	PWM 通道 (互补 PWM 通道)	1 (1)	2 (1)	3 (1)			
接口	UART	1	1	1	1	1	1
	I2C	1	1	1	1	1	1
ADC	个数	1					
	外部通道数	4	7	8	8	8	8
	内部通道数	3					
LED 驱动(COM×SEG)		-	4×3	7×6	8×7	8×7	8×7
I/O	个数	8	14	18	19	19	19
	大驱动	2	2	2	2	2	2
	大驱动(Sink)	-	4	7	8	8	8
	Wake-up 引脚	7	10	14	14	14	14
工作电压		1.8~5.5V					
工作温度		-40~85□					
封装类型		MSOP10	SOP16	QFN20 (3×3)	SSOP24	QFN24 (4×4)	QFN24 (3×3)

注：要获得最新的产品、封装和订购信息，请参见“订货信息”，或者访问芯海科技网站 [www.chipsea.com](http://www.chipsea.com)。

## 目 录

1. 产品概述.....	1
1.1. 功能特点.....	1
1.2. 产品说明.....	1
1.3. 器件一览.....	2
版本历史.....	5
2. 引脚描述.....	6
2.1. 引脚图.....	6
2.2. 引脚描述.....	9
3. 功能描述.....	11
3.1. 内核.....	11
3.2. 程序存储器.....	12
3.3. 时钟系统.....	12
3.4. 复位系统.....	13
3.5. 中断.....	17
3.6. 定时器 0.....	19
3.7. I/O PORT.....	19
3.8. 低功耗模式.....	19
3.9. 看门狗 (WDT).....	20
3.10. 窗看门狗 (WWDT).....	20
3.11. 定时/计数器 2.....	21
3.12. 定时/计数器 3.....	21
3.13. 定时/计数器 4.....	22
3.14. 模数转换器 (ADC).....	23
3.15. LED 驱动.....	24
3.16. I2C 从机.....	24
3.17. 通用异步收发器 (UART).....	24
3.18. 在线调试功能 (ICD).....	25
3.19. 烧录模块.....	25
4. 电气特性.....	27
4.1. 绝对最大额定值.....	27
4.2. 直流特性.....	27
4.3. I/O 端口特性.....	28
4.4. RC 振荡器特性.....	28
4.5. 内部参考电压特性.....	28
4.6. ADC 特性.....	28
4.7. LED 驱动特性.....	30
4.8. FLASH 特性.....	30
4.9. ESD 特性.....	30
5. 封装信息.....	31
5.1. QFN24(4MM*4MM*0.75MM, E=0.5MM).....	31
5.2. QFN24(4MM*4MM*0.55MM, E=0.5MM).....	32
5.3. QFN24(3MM*3MM*0.75MM, E=0.4MM).....	33
5.4. SSOP24.....	34
5.5. QFN20(3MM*3MM*0.75MM, E=0.4MM).....	35
5.6. SOP16.....	36

---

5.7. MSOP10 .....	37
<b>6. 产品命名规则 .....</b>	<b>38</b>
6.1. 产品型号说明.....	38
6.2. 产品丝印说明.....	38
<b>7. 订货信息 .....</b>	<b>39</b>

芯海科技CHIPSEA

## 版本历史

历史版本	修改内容	时间
V1.0	初版发布	2019-12-30
V1.1	1. QFN24 封装尺寸从 $4 \times 4 \times 0.55-0.5$ 换成 $4 \times 4 \times 0.75-0.5$ 2. 增加 QFN20 封装	2021-2-20
V1.2	更新 Flash 擦写次数到 10k 次	2021-6-17
V1.3	电气特性指令周期描述方式	2021-7-30
V1.4	TM4CNTH 寄存器地址	2021-8-30
V1.5	1. 更新低功耗模式功耗数据最大值 2. 增加低功耗模式下开启 LVR 模块功耗	2021-9-24
V1.6	1. 更新 QFN24(0404 $\times$ 0.75-0.50)封装图 2. 更新 CSU38F20H-QFN24	2021-10-12
V2.0	初版数据手册	2022-3-4

## 2. 引脚描述

### 2.1. 引脚图

#### 2.1.1. CSU38F20-QFN24

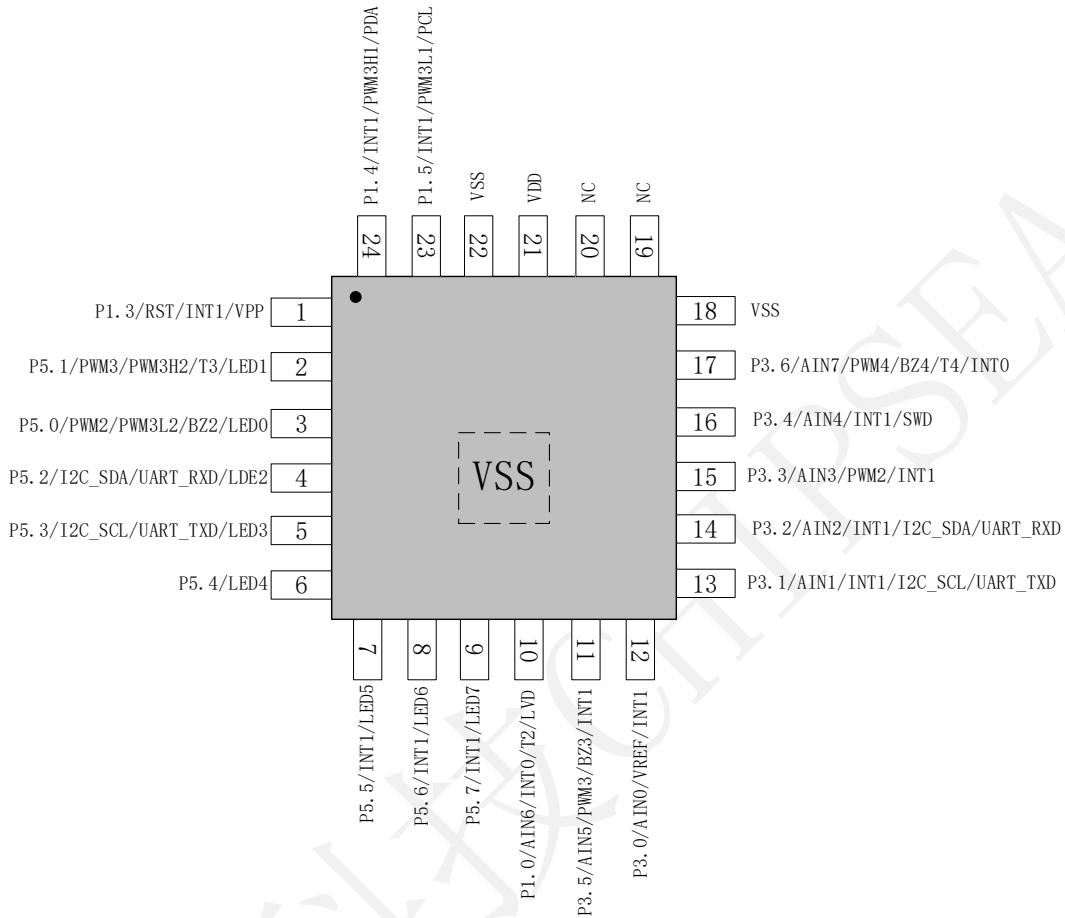


图 1 CSU38F20-QFN24 封装引脚图(顶视图)

#### 2.1.2. CSU38F20-SSOP24

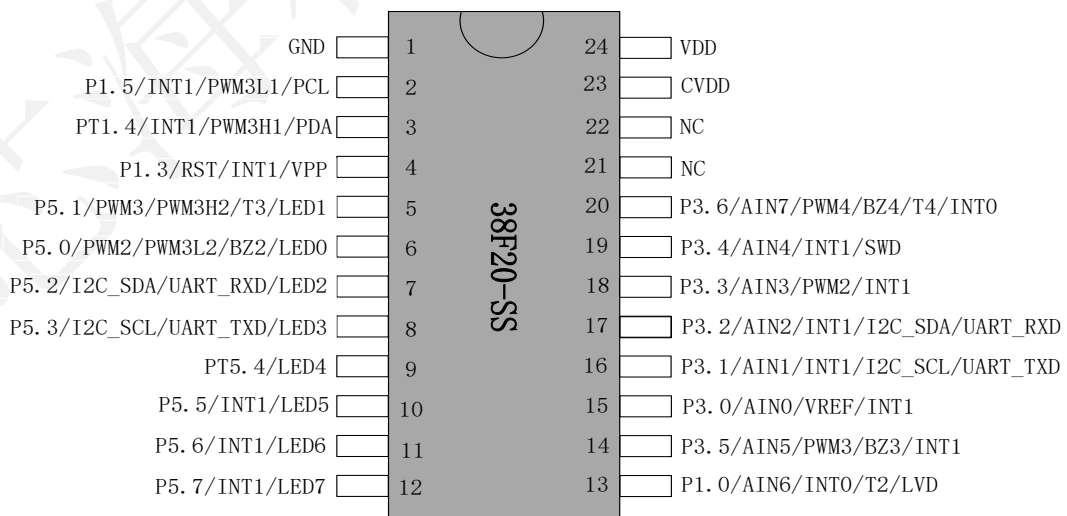


图 2 CSU38F20-SSOP24 封装引脚图(顶视图)

### 2.1.3. CSU38F20-QFN20

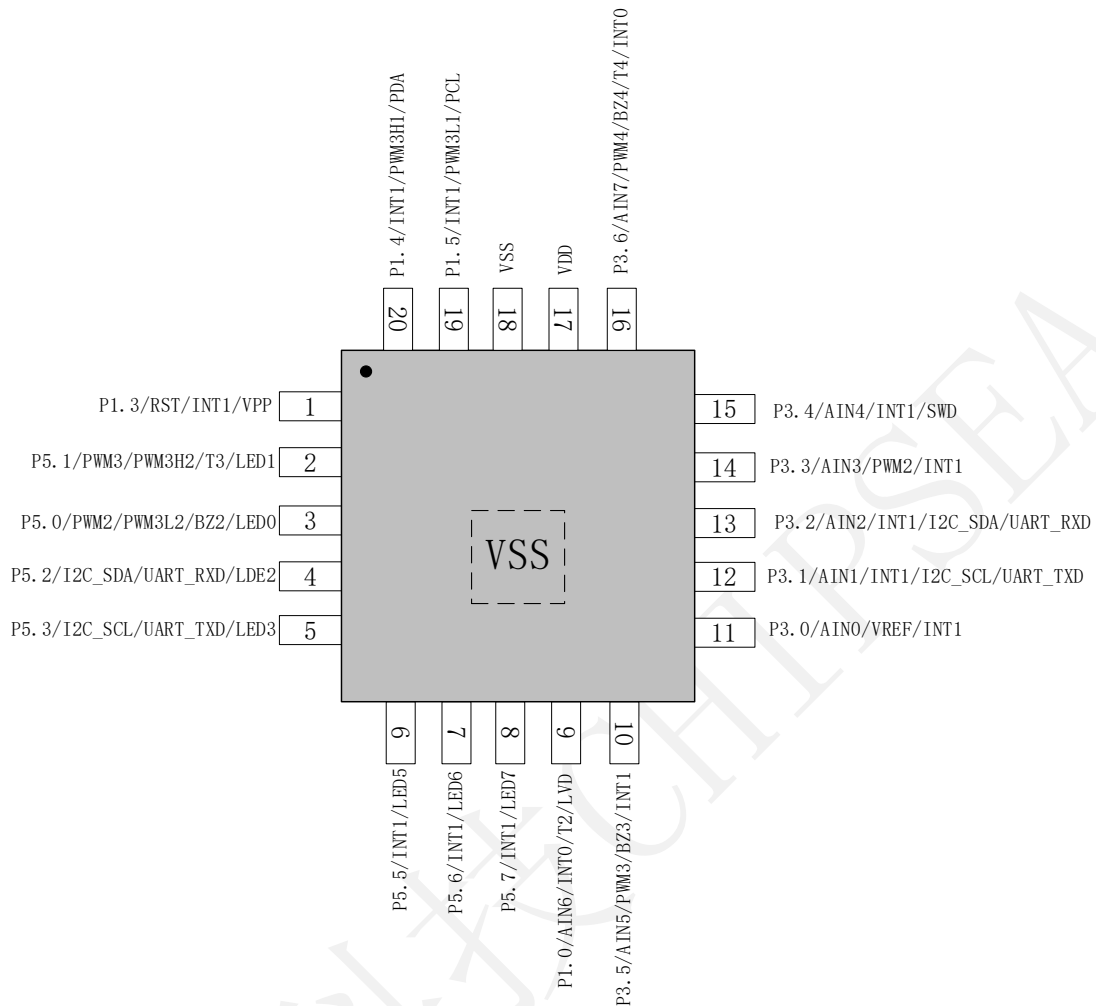


图 3 CSU38F20-QFN20 封装引脚图(顶视图)

### 2.1.4. CSU38F20-SOP16

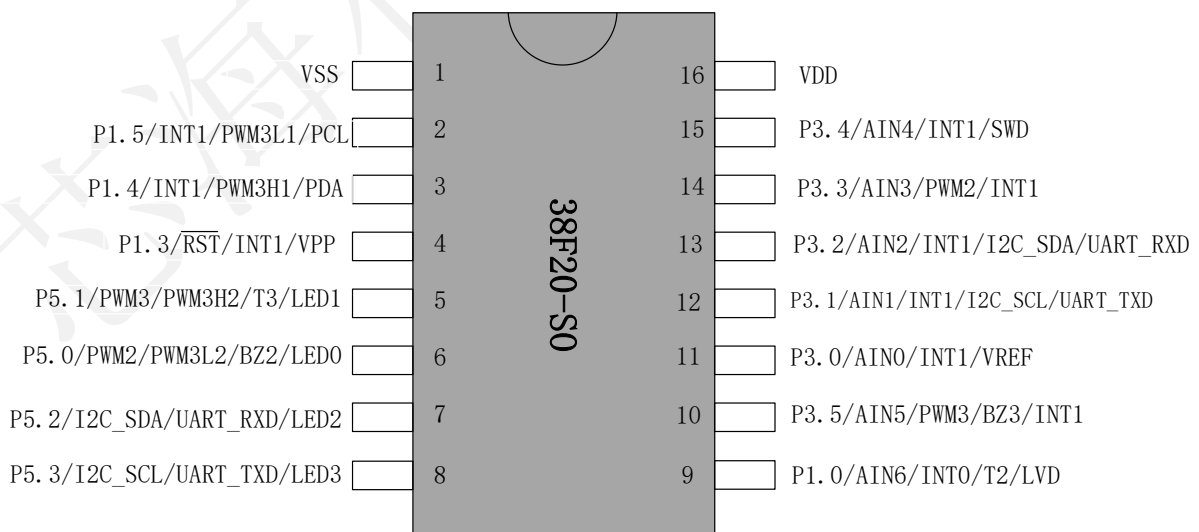


图 4 CSU38F20-SOP16 封装引脚图(顶视图)

### 2.1.5. CSU38F20-MSOP10

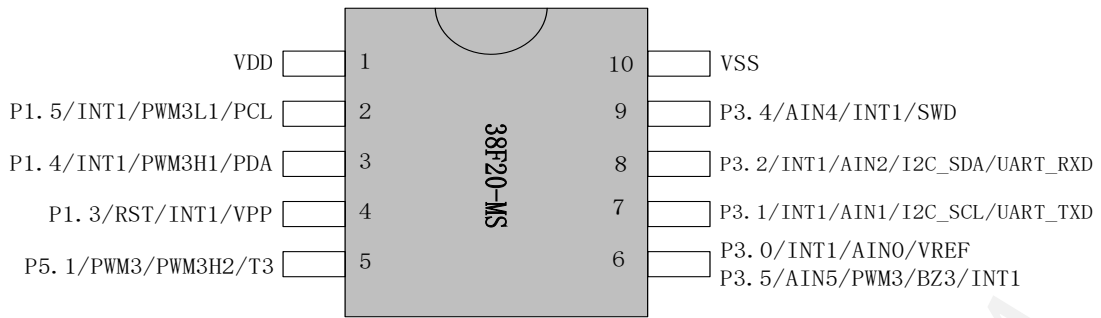


图 5 CSU38F20-MSOP10 封装引脚图(顶视图)

### 2.1.6. CSU38F21-QFN24

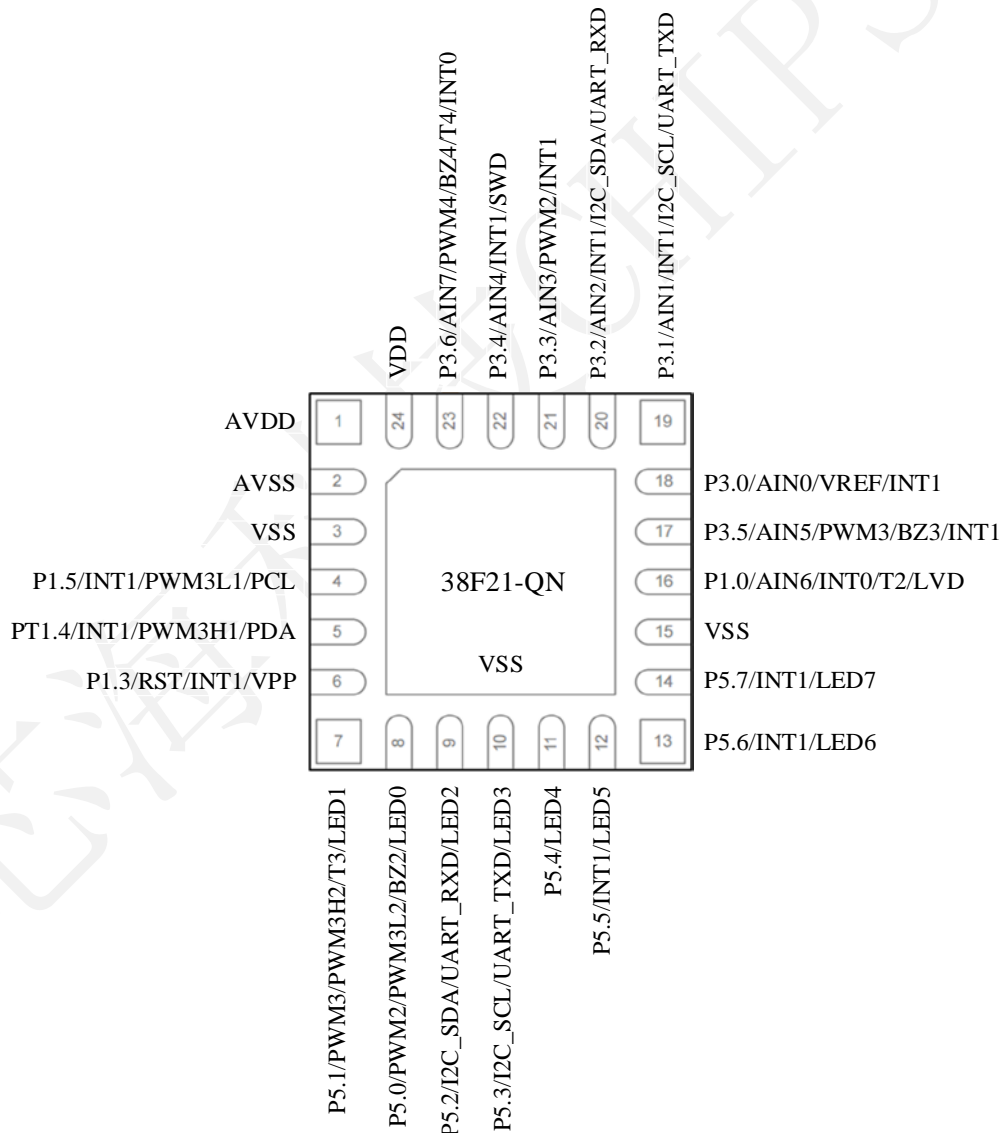


图 6 CSU38F21-QFN24 封装引脚图(顶视图)



## 2.2. 引脚描述

表 2 CSU38F20 引脚描述

引脚号					引脚名称	类型	描述
QFN24	SSOP24	QFN20	SOP16	MSOP10			
1	4		4	4	P1.3/ $\overline{RST}$ /INT1/VPP	I/O	IO, 仅开漏输出; 复位输入, 低电平有效; 外部中断 1 输入, 具有唤醒功能; 烧录电压
2	5		5	5	P5.1/PWM3/T3/PWM3H2/LED1	I/O	IO; PWM3 输出; T3 计数输入; PWM3 互补输出 2; LED 驱动
3	6		6		P5.0/PWM2/BZ2/PWM3L2/LED0	I/O	IO; PWM2 输出; BZ2 蜂鸣器输出; PWM3 互补输出 2; LED 驱动
4	7		7		P5.2/I2C_SDA/UART_RXD/LED2	I/O	IO; I2C 数据线; UART 的数据接收端; LED 驱动
5	8		8		P5.3/I2C_SCL/UART_TXD/LED3	I/O	IO; I2C 时钟端; UART 的数据发送端; LED 驱动
6	9				P5.4/LED4	I/O	IO; LED 驱动
7	10				P5.5/INT1/LED5	I/O	IO; 外部中断 1 输入, 具有唤醒功能; LED 驱动
8	11				P5.6/INT1/LED6	I/O	IO; 外部中断 1 输入, 具有唤醒功能; LED 驱动
9	12				P5.7/INT1/LED7	I/O	IO; 外部中断 1 输入, 具有唤醒功能; LED 驱动
10	13		9		P1.0/AIN6/INT0/T2/LVD	I/O	IO; ADC 输入 6; 外部中断 0 输入, 具有唤醒功能; T2 计数输入; 外部低电压输入
11	14		10	6	P3.5/AIN5/PWM3/BZ3/INT1	I/O	IO; ADC 输入 5; PWM3 输出; BZ3 蜂鸣器输出; 外部中断 1 输入, 具有唤醒功能;
12	15		11	8	P3.0/AIN0/VREF/INT1	I/O	IO; ADC 输入 0; ADC 参考电压输入; 外部中断 1 输入, 具有唤醒功能;
13	16		12	7	P3.1/AIN1/INT1/I2C_SCL/UART_TXD	I/O	IO; ADC 输入 1; 外部中断 1 输入, 具有唤醒功能; I2C 时钟端; UART 的数据发送端
14	17		13	8	P3.2/AIN2/INT1/I2C_SDA/UART_RXD	I/O	IO; ADC 输入 2; 外部中断 1 输入, 具有唤醒功能; I2C 数据端; UART 的数据接收端
15	18		14		P3.3/AIN3/PWM2/INT1	I/O	IO; ADC 输入 3; PWM2 输出; 外部中断 1 输入, 具有唤醒功能;
16	19		15	9	P3.4/AIN4/INT1/SWD	I/O	IO; ADC 输入 4; 外部中断 1 输入, 具有唤醒功能; 在线调试通信口
17	20				P3.6/AIN7/PWM4/T4/INT0	I/O	IO; ADC 输入 7; PWM4 输出; T4 计数输入; 外部中断 0 输入, 具有唤醒功能;
18				10	VSS	P	地
19	21				NC	NC	悬空引脚
20	22				NC	NC	悬空引脚
	23				CVDD	P	LED 电源
	24				VDD	P	数字/模拟电源
21			16	1	VDD	P	电源正端
22	1		1		VSS	P	地
23	2		2	2	P1.5/INT1/PWM3L1/PCL	I/O	IO; 外部中断 1 输入, 具有唤醒功能; PWM3 互补输出 1; 烧录时钟线
24	3		3	3	P1.4/INT1/PWM3H1/PDA	I/O	IO; 外部中断 1 输入, 具有唤醒功能; PWM3 互补输出 1; 烧录数据线
0		0			VSS	P	地

表 3 CSU38F21 引脚描述

引脚号	引脚名称	类型	描述
QFN24			
1	AVDD	P	模拟电源
2	AVSS	P	模拟地
3	VSS	P	数字/LED 地
4	P1.5/INT1/PWM3L1/ PCL	I/O	IO; 外部中断 1 输入, 具有唤醒功能; PWM3 互补输出 1; 烧录时钟线
5	P1.4/INT1/PWM3H1/ PDA	I/O	IO; 外部中断 1 输入, 具有唤醒功能; PWM3 互补输出 1; 烧录数据线
6	P1.3/ $\overline{RST}$ /INT1/VPP	I/O	IO, 只开漏输出; 复位输入, 低电平有效; 外部中断 1 输入, 具有唤醒功能; 烧录电压
7	P5.1/PWM3 /T3/PWM3H2 /LED1	I/O	IO; PWM3 输出; T3 计数输入; PWM3 互补输出 2; LED 驱动
8	P5.0/PWM2/BZ2/PWM3L2 /LED0	I/O	IO; PWM2 输出; BZ2 蜂鸣器输出; PWM3 互补输出 2; LED 驱动
9	P5.2/I2C_SDA/UART_RXD /LED2	I/O	IO; I2C 数据线; UART 的数据接收端; LED 驱动
10	P5.3/ I2C_SCL/UART_TXD /LED3	I/O	IO; I2C 时钟端; UART 的数据发送端; LED 驱动
11	P5.4/LED4	I/O	IO; LED 驱动
12	P5.5/INT1/LED5	I/O	IO; 外部中断 1 输入, 具有唤醒功能; LED 驱动
13	P5.6/INT1/LED6	I/O	IO; 外部中断 1 输入, 具有唤醒功能; LED 驱动
14	P5.7/INT1/LED7	I/O	IO; 外部中断 1 输入, 具有唤醒功能; LED 驱动
15	VSS	P	地
16	P1.0/AIN6/INT0/T2/LVD	I/O	IO; ADC 输入 6; 外部中断 0 输入, 具有唤醒功能; T2 计数输入; 外部低电压输入
17	P3.5/AIN5/PWM3/BZ3/INT1	I/O	IO; ADC 输入 5; PWM3 输出; BZ3 蜂鸣器输出; 外部中断 1 输入, 具有唤醒功能;
18	P3.0/AIN0/ VREF/INT1	I/O	IO; ADC 输入 0; ADC 参考电压输入; 外部中断 1 输入, 具有唤醒功能;
19	P3.1/AIN1/INT1/I2C_SCL/UART_TXD	I/O	IO; ADC 输入 1; 外部中断 1 输入, 具有唤醒功能; I2C 时钟端; UART 的数据发送端
20	P3.2/AIN2/INT1/ I2C_SDA/UART_RXD	I/O	IO; ADC 输入 2; 外部中断 1 输入, 具有唤醒功能; I2C 数据端; UART 的数据接收端
21	P3.3/AIN3/ PWM2/INT1	I/O	IO; ADC 输入 3; PWM2 输出; 外部中断 1 输入, 具有唤醒功能;
22	P3.4/AIN4/INT1/SWD	I/O	IO; ADC 输入 4; 外部中断 1 输入, 具有唤醒功能; 在线调试通信口
23	P3.6/AIN7/PWM4/T4/INT0	I/O	IO; ADC 输入 7; PWM4 输出; T4 计数输入; 外部中断 0 输入, 具有唤醒功能;
24	VDD	P	数字/LED 电源正端
0	VSS	P	地

### 3. 功能描述

#### 3.1. 内核

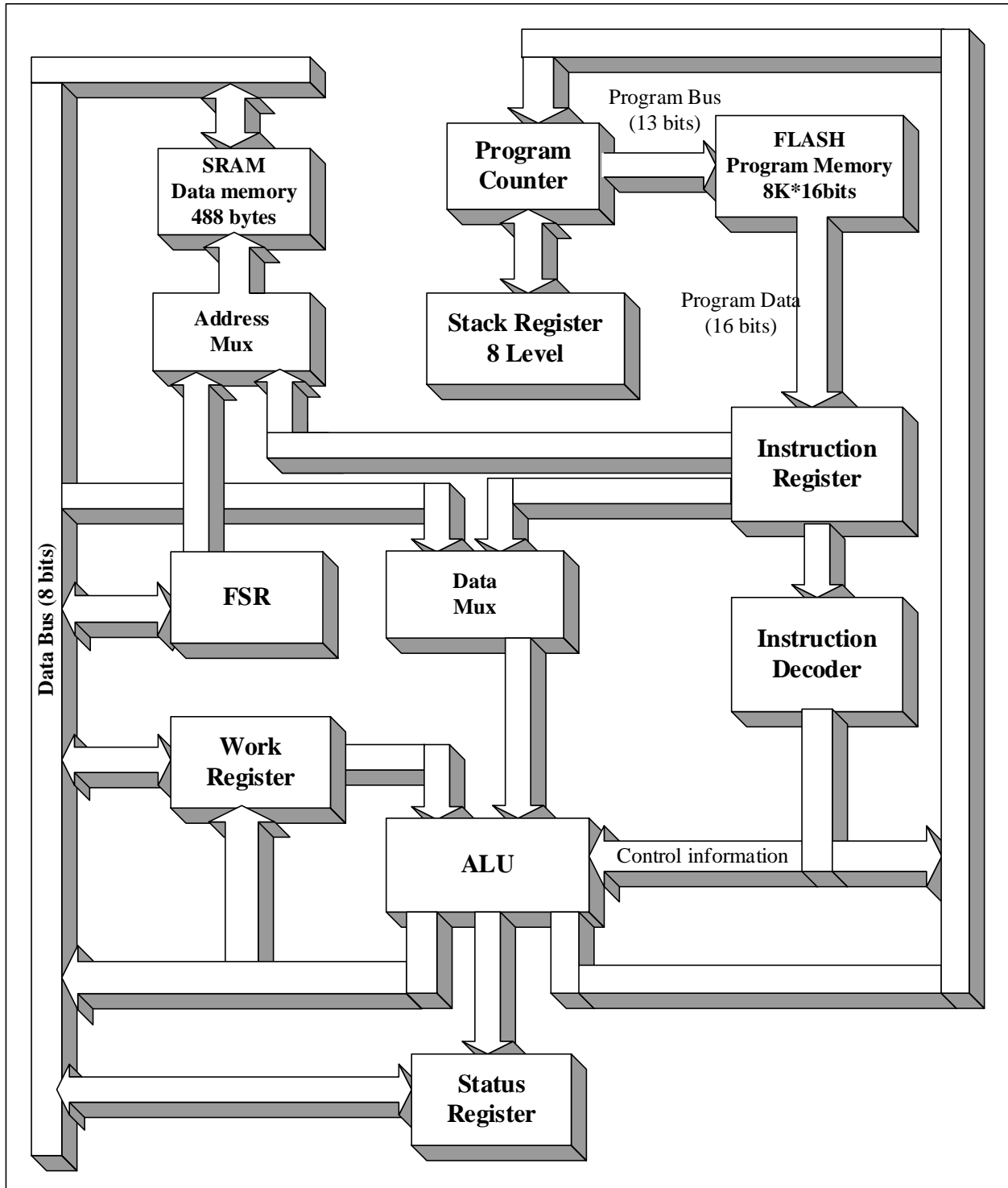


图 7 内核的功能模块图

从 CPU 核的功能模块图中，可以看到它主要包含 7 个主要寄存器及 2 个存储器单元。

表 4 MCU 架构说明

模块名称	描述
程序计数器	此寄存器在 CPU 的工作周期期间起到很重要的作用，它记录 CPU 每个周期处理程序存储器中指令的指针。在一个 CPU 周期中，程序计数器将程序存储器地址（13bits），指令指针推送到程序存储器，然后自动加 1 以进行下一次周期。
堆栈寄存器	堆栈寄存器是用来记录程序返回的指令指针。当程序调用函数，程序计数器会将指令指针推送到堆栈寄存器。在函数执行结束之后，堆栈寄存器会将指令指针送回到程序计数器以继续原来的程序处理。
指令寄存器	程序计数器将指令指针（程序存储器地址）推送到程序存储器，程序存储器将程序存储器的数据（16bits）推送到指令寄存器。 指令是 16bits，包括 3 种信息：直接地址、立即数及控制信息。 - 直接地址(8bits)：数据存储器的地址。CPU 能利用此地址来对数据存储器进行操作。 - 立即数(8bits)：CPU 通过 ALU 利用此数据对工作寄存器进行操作。 - 控制信息：它记录着 ALU 的操作信息。
指令译码器	指令寄存器将控制信息推送到指令译码器以进行译码，然后译码器将译码后的信息发送到相关的寄存器。
算术逻辑单元	算术逻辑单元不仅能完成 8 位二进制的加，减，加 1，减 1 等算术计算，还能对 8 位变量进行逻辑的与，或，异或，循环移位，求补，清零等逻辑运算。
工作寄存器	工作寄存器用来缓存数据存储器的数据和立即数。
状态寄存器	当内核利用 ALU 处理寄存器数据时，如下的状态会随着如下顺序变化：PD，T0，DC，C 及 Z。
文件选择寄存器	在指令集中，FSR 是用于间接数据处理（即实现间接寻址）。用户可以利用 FSR 来存放数据存储器中的某个寄存器地址，然后通过间接地址寄存器（IND）对这个寄存器进行处理。
程序存储器	由于指令的操作码（OPCODE）是 16bits，用户最多只能编程 8K 的指令。程序存储器的地址总线是 13bits，数据总线是 16bits。
数据存储器	数据存储器的地址总线是 9 bits，数据总线是 8 bits。

### 3.2. 程序存储器

芯片内置 8K×16 位的 Flash 作为程序存储器。Flash 只能进行页擦除和页写入，每个页的大小是 16bit\*32，一共有 257 个页可以进行操作；主程序区和数据存储器区的 256 个也可以进行擦写操作。

区域	Flash 地址编 EADR[15:0]	
主程序	0000h ~001Fh	第 0 页
	0020h ~003Fh	第 1 页
	0040h ~005Fh	第 2 页
	.....	.....
	1Fe0h~1FFFh	第 255 页
数据存储器	2000h~201Fh	第 256 页
代码选项区	F000h~F01Fh	第 257 页

### 3.3. 时钟系统

芯片的时钟系统包括内置 32MHz 的 RC 振荡时钟（HIRC）、内置低速 32kHz 的 WDT 时钟。仅内置 32MHz RC 振荡时钟可以作为系统时钟源 fosc。fcpu 是 CPU 时钟频率计算方法如下：

$$f_{cpu} = f_{osc} / N, N = 4, 8, 16$$

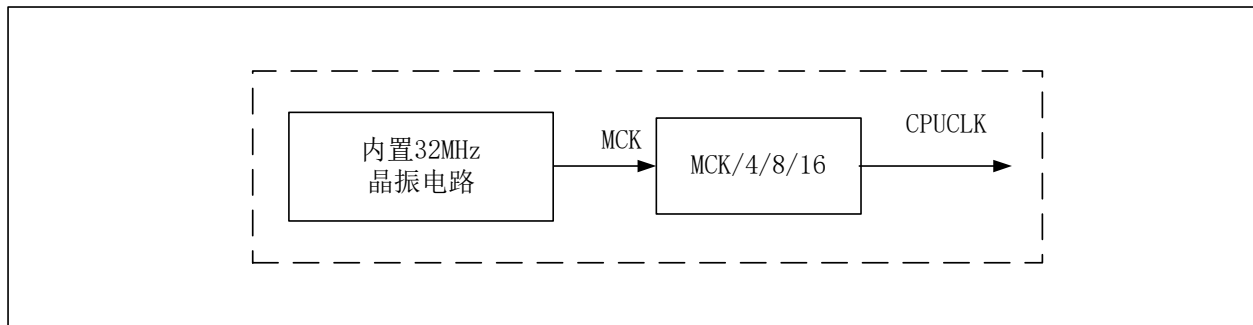


图 8 振荡器状态框图

### 3.4. 复位系统

芯片有以下方式复位：

- 1) 上电复位
- 2)  $\overline{RST}$  硬件复位（正常操作）
- 3)  $\overline{RST}$  硬件复位（从 Sleep 模式）
- 4) WDT 复位（正常操作）
- 5) WDT 复位（从 Sleep 模式）
- 6) 低电压复位（LVR）
- 7) WWDT 复位
- 8) 非法指令复位
- 9) EMC 复位

上述任意一种复位发生时，所有系统寄存器恢复默认状态（WDT 复位时 TO、PD 标志位除外），程序停止运行，同时程序计数器 PC 清零。复位结束后，系统地址从 000H 重新开始。各种复位情况下的 TO、PD 标志位如下表所示。

表 5 复位信号和状态寄存器关系

条件	TO	PD	WWDTF	EMCF	ILOPF
上电复位	0	0	0	0	0
$\overline{RST}$ 硬件复位（正常操作）	0	0	0	0	0
$\overline{RST}$ 硬件复位（从 Sleep 模式）	0	0	0	0	0
WDT 复位（正常操作）	1	不变	不变	不变	不变
WDT 复位（从 Sleep 模式）	1	1	不变	不变	不变
低电压复位	0	0	不变	不变	不变
WWDT 复位	不变	不变	1	不变	不变
非法指令复位	不变	不变	不变	不变	1
EMC 复位	不变	不变	0	1	0

复位电路原理图如下所示

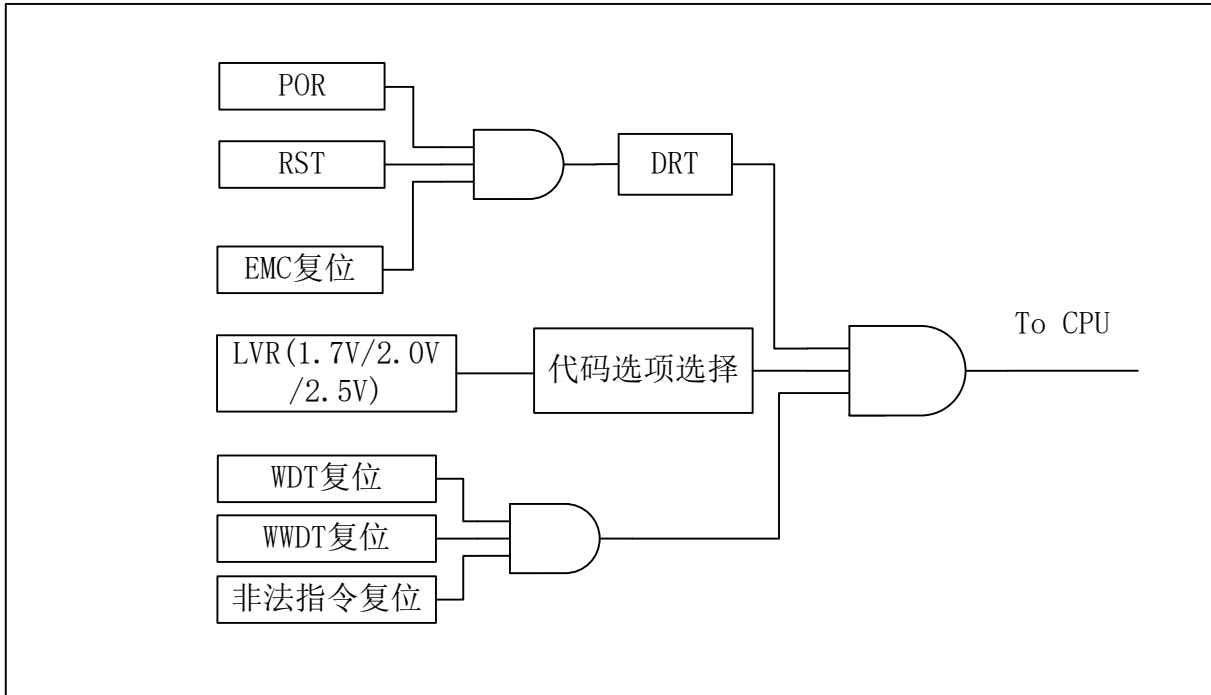


图 9 复位电路原理图

任何一种复位情况都需要一定的响应时间，系统提供完善的复位流程以保证复位动作的顺利进行。对于不同类型的振荡器起振的时间不同，所以完成复位的时间也有所不同。用户应在上电复位后，预留一定的时间等待系统稳定。用户在终端使用过程中，应注意考虑主机对上电复位的要求。

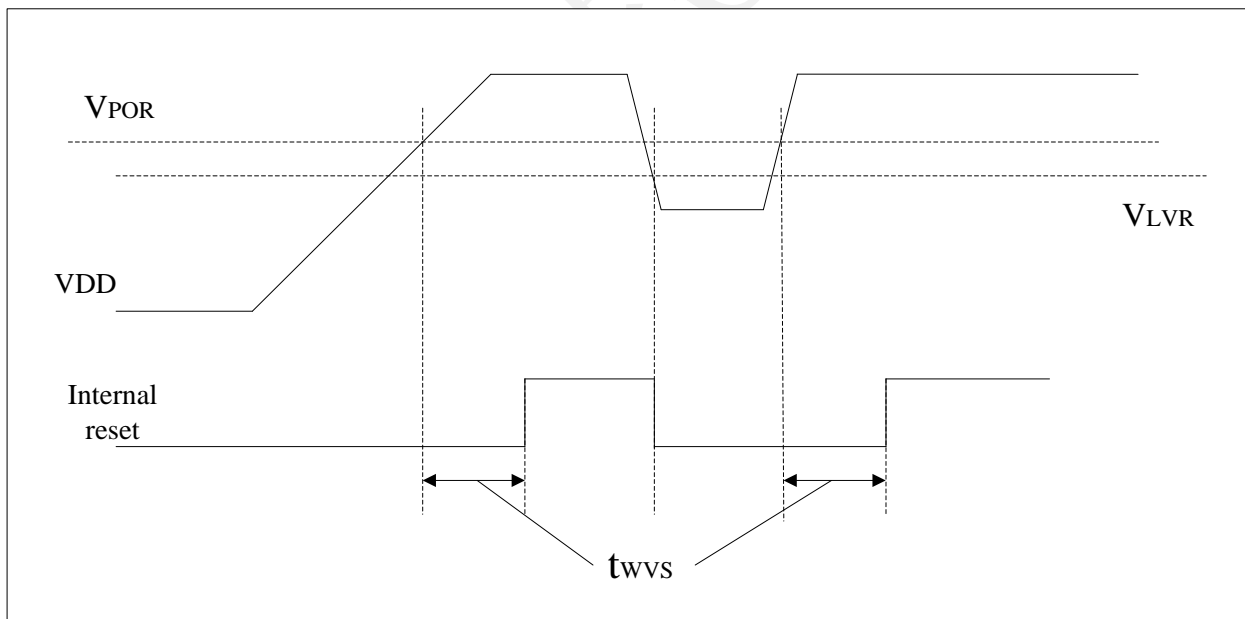


图 10 上电复位电路示例及上电过程

表 6

参数	最小值	典型值	最大值
V <sub>POR</sub> (上电复位电压)	1.34V	1.57V	1.8V
V <sub>LVR</sub> (掉电复位电压)	1.32	1.53V	1.76V
t <sub>wvs</sub> (等待电压稳定时间)	21ms	30ms	41.6ms

注：测试条件：VDD=5V，T=25℃

### 3.4.1. 上电复位

系统上电电压呈现逐渐上升的曲线形式，需要一定时间才能达到正常的工作电压（对于不同的指令周期所需工作电压是不同的，指令周期越快相应所需的工作电压就越高，见 5.2 直流特性）。

### 3.4.2. 看门狗复位

看门狗复位是一种系统保护设置。在正常状态下，程序将看门狗定时器清零。如出错，系统处于未知状态，此时利用看门狗复位。看门狗复位后，系统重新进入正常状态。

看门狗复位可以唤醒 SLEEP 模式和 HALT 模式，芯片复位，系统重新进入正常状态。

### 3.4.3. 窗看门狗复位

窗看门狗主要用来检测由外部接口或者无法预测的逻辑错误导致的软件出错。软件出错时导致应用程序跑飞，WWDT 可以产生复位来复位 MCU。

WWDT 在 SLEEP 模式下将停止计数，因此无法唤醒 SLEEP 模式。

WWDT 在 HALT 模式下的行为可以通过代码选项进行配置，可以配置为在 HALT 模式继续进行计数或者在 HALT 模式不进行计数。如果在 HALT 模式下继续进行计数，则可以通过复位唤醒芯片。

### 3.4.4. 掉电复位

掉电复位是针对外部引起的电源电压跌落情况，例如受到干扰或者负载变化。电源掉电可能会引起系统工作状态不正常或者程序执行错误。

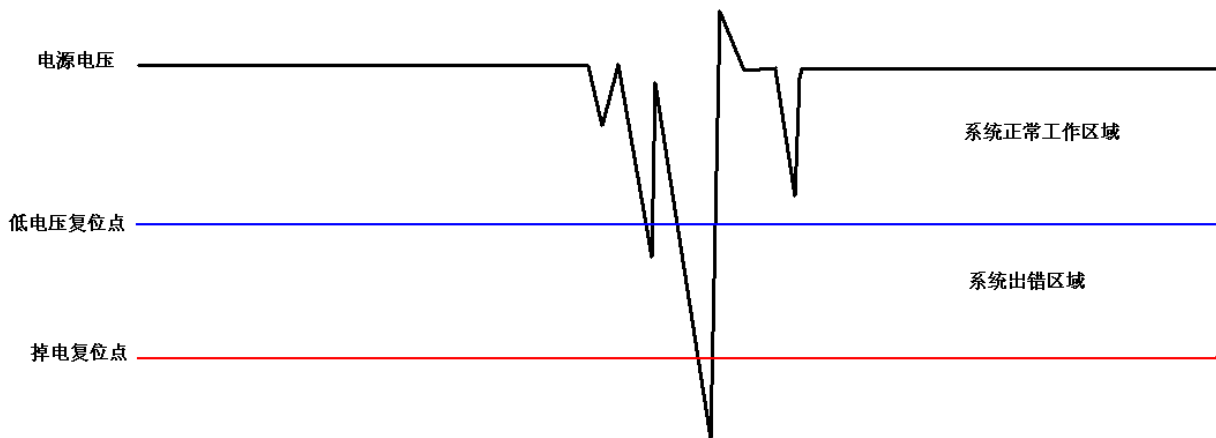


图 11 系统掉电复位示意图

电源电压跌落可能会导致芯片进入系统死区。系统死区，即电源电压不能满足系统的最小工作电压要求。系统掉电复位示意图如上图所示。芯片的低电压复位点可以通过代码选项设置成 1.7V、2.0V 以及 2.5V。为避免进入系统死区，建议利用低电压复位（LVR）功能，尤其是指令周期是高速应用的情况。

不同指令周期的系统出错区域不同，取决于指令周期工作电压范围。如果指令周期是 4MHz 时，建议使用 2.5V 低电压复位。低电压复位具有迟滞功能，迟滞电压为 100mV

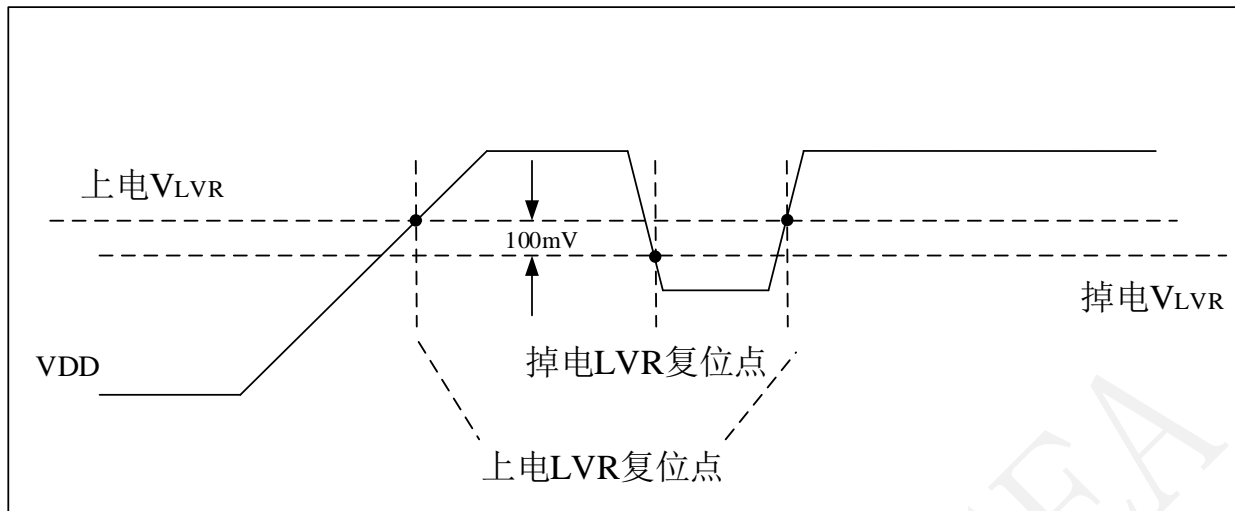


图 12 系统 LVD 示意图

掉电复位性能的改善可以通过如下几点实现：

- 1) 低电压复位 (LVR)
- 2) 看门狗复位
- 3) 降低系统指令周期
- 4) 采用外部复位电路 (稳压二极管复位电路; 电压偏移复位电路; 外部 IC 复位)

### 3.4.5. 低电压检测 (LVD)

低电压检测 (LVD) 功能提供内部 1.9V、2.2V、3.2V、3.7V 低电压检测以及外部 PT1.0 输入电压和 0.6V 电压比较。低电压检测具有迟滞功能，迟滞电压为 100mV。

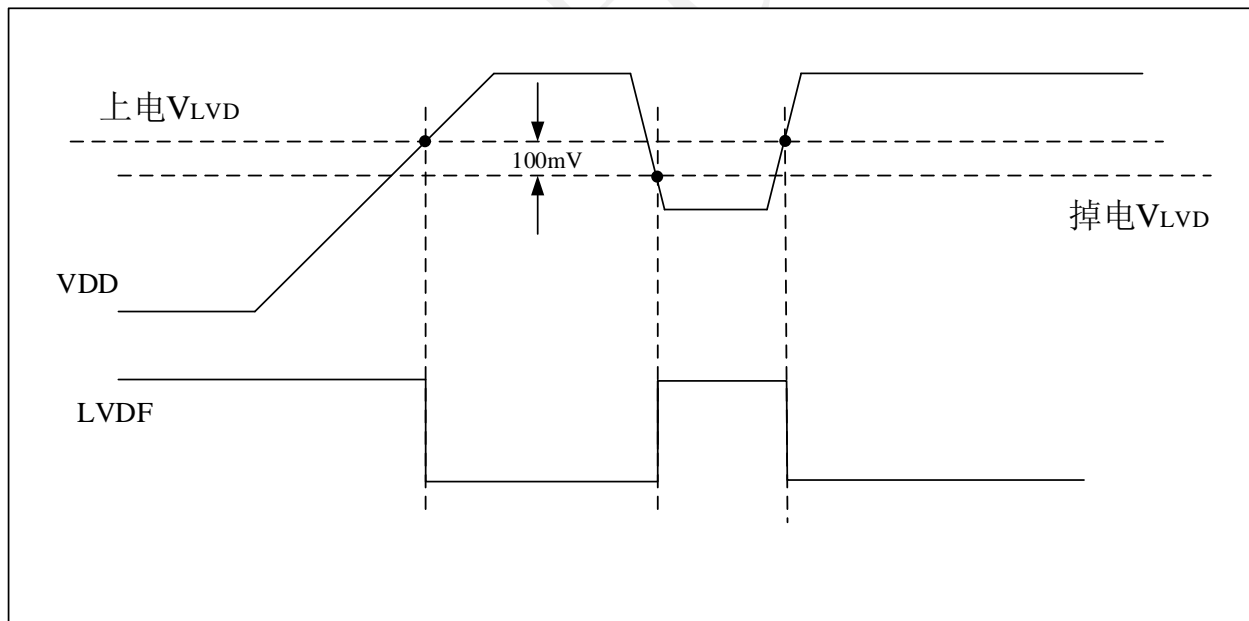


图 13 系统 LVD 示意图

### 3.4.6. 外部硬件复位

外部复位由代码选项 `RESET_PIN` 控制。通过设置该代码选项，可启用外部硬件复位功能。外部硬件复位引脚为施密特触发结构，低电平有效。硬件复位引脚为高电平时，系统正常工作；硬件复位引脚为低电平时，系统复位。

在芯片代码选项启用外部硬件复位功能后，需要注意的是：在系统上电完成后，外部复位需要输入高电平，否则，系统会一直复位，直到外部硬件复位结束。



外部硬件复位可以在上电过程中使用系统复位。良好的外部复位电路可以保护系统避免进入系统死区。

### 3.4.7. 非法指令复位

为了增强芯片抗干扰能力，芯片会自动检测系统非法指令，如果检测到非法指令，自动产生 MCU 复位信号，将芯片复位。可以通过代码选项关闭非法指令使能位。

非法指令包括以下几种情况：

- 1) 本文档指令集和伪指令以外的其他指令码。
- 2) 在中断服务程序中将 GIE 位置 1。

### 3.4.8. EMC 复位

为了防止由于 ESD、EFT 等强干扰导致芯片寄存器被改写，芯片对关键寄存器增加影子寄存器，它们之间是反码关系，当系统检测到它们之间的反码关系不成立，则产生复位信号将芯片复位可以通过代码选项关闭 EMC 使能位。

芯片中增加了影子寄存器进行校验的寄存器包括：

- 1) WDT 模块使能位
- 2) WWDT 模块使能位
- 3) WDT 时钟使能位
- 4) 代码选项
- 5) SLEEP 寄存器

影子寄存器的值用户无法读取，仅做校验使用。

## 3.5. 中断

芯片有 10 个中断源，只有 1 个中断入口地址 004H。与中断相关的 SFR：中断使能控制寄存器 INTE 和中断标志位寄存器 INTF。这 10 个中断源都各自有一个中断使能，并且共用一个中断总使能位 GIE，它们的标志位硬件置位，软件清 0。其中 I2CIF 和 UR0IF 中断标志是有对应 I2C 模块和 URAT 模块产生的，只可读，清除时要清除对应模块内部的中断标志。

当芯片响应中断请求时，会把当前的 PC 值入栈保护，并将 PC 置为 004H，同时把总使能位 GIE 清 0，执行完中断服务程序后，用户用 RETFIE 指令返回到之前的主程序，同时硬件把 GIE 置 1。

芯片中断系统不支持中断嵌套，没有中断优先级，因此禁止在中断服务程序中将 GIE 位置 1，如果在中断服务程序中将 GIE 置 1，硬件自动产生复位请求，将芯片复位。产生该复位后，硬件自动将 RSTS 寄存器的 ILOPF 位置 1，需要软件进行清零。

所有的中断都可以唤醒 sleep 睡眠模式和 halt 停止模式。



### 3.6. 定时器 0

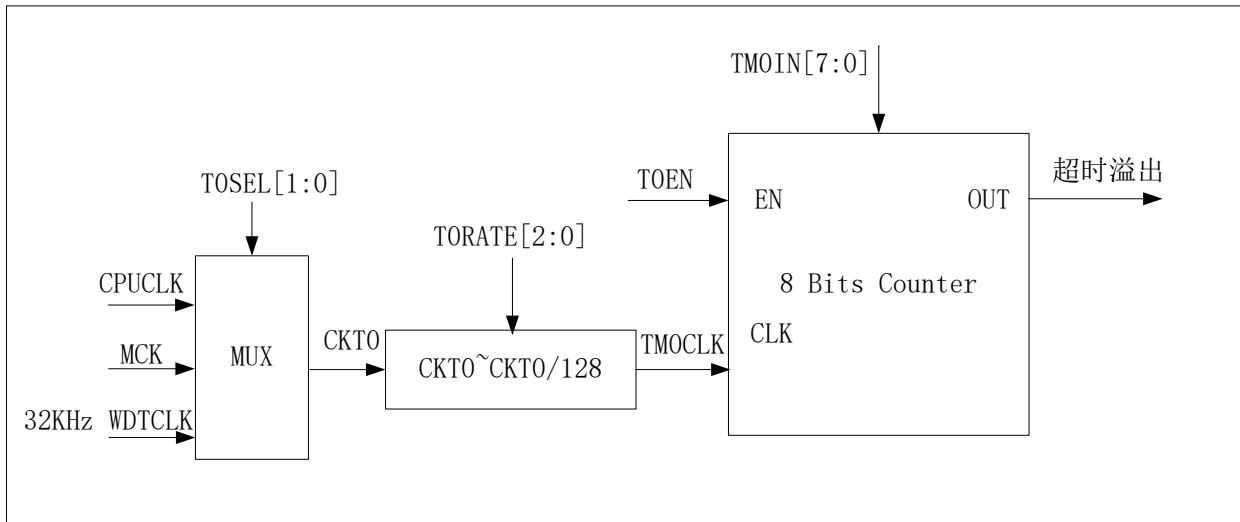


图 15 定时器 0 功能框图

定时器 0 模块的输入时钟通过 T0SEL[1:0] 进行选择, 可选时钟源有 CPUCLK、MCK 或者内部 32K WDT 时钟。当选择内部 32KWDT 时钟进行计数时, 可以唤醒 Sleep 模式。定时器 0 模块集成了一个分频器, 分频后的时钟 TM0CLK 作为 8 bits 计数器的输入时钟。

当用户设置了定时器 0 模块的使能位, 8 bits 计数器将启动, 计数值将会从 000H 递增至 TMOIN。用户需要设置 TMOIN (定时器 0 模块计数溢出值) 以选择定时超时中断时间。

当定时超时发生时, 定时器 0 中断标志位 TMOIF 硬件置 1, 该位只能通过软件清零。如果使能了定时器 0 中断 (TMOIE=1) 和中断总使能 (GIE), 程序计数器会跳转到 004H 以执行中断服务程序。

### 3.7. I/O PORT

通用 I/O 口 (GPIO) 用于通用的输入与输出功能。用户可以通过 GPIO 接收数据信号或将数据传送给其它的数字设备。

芯片的所有 GPIO 都支持内部上拉, 通过寄存器 PT1PU、PT3PU、PT5PU 进行配置。当将 GPIO 配置为模拟口时, 芯片内部上拉电阻自动断开。而将 GPIO 配置为数字输出口时, 上拉电阻不会自动断开。

### 3.8. 低功耗模式

芯片支持低功耗工作模式。为了使芯片处于待机状态, 可以让 CPU 停止工作使芯片进入停止模式或睡眠模式, 降低功耗。这两种模式描述如下:

#### 3.8.1. 停止模式

CPU 执行 HALT 指令后, 程序计数器停止计数直到出现中断事件。停止模式下, 芯片内部高速振荡器和内部 32kHz WDT 时钟仍然正常工作, 内核时钟停止, 定时器可以正常计数, ADC 仍然可以继续未完成转换。

#### 3.8.2. 睡眠模式

CPU 执行 SLEEP 指令后, 所有的振荡器停止工作直到出现一个中断事件唤醒 CPU。在睡眠模式下的功耗大约 3μA (32k 时钟关闭)。

为了保证 CPU 在睡眠模式下的功耗最小, 在执行睡眠指令之前, 需要保证所有的输入口是接到 VDD 或 VSS 电平。ADC 模块在 SLEEP 模式下必须关闭, 并且模拟输入通道不能配置为 1/8VDD (SRADCON2 寄存器的 CHS[3:0]位不能配置为 1100)。

### 3.9. 看门狗（WDT）

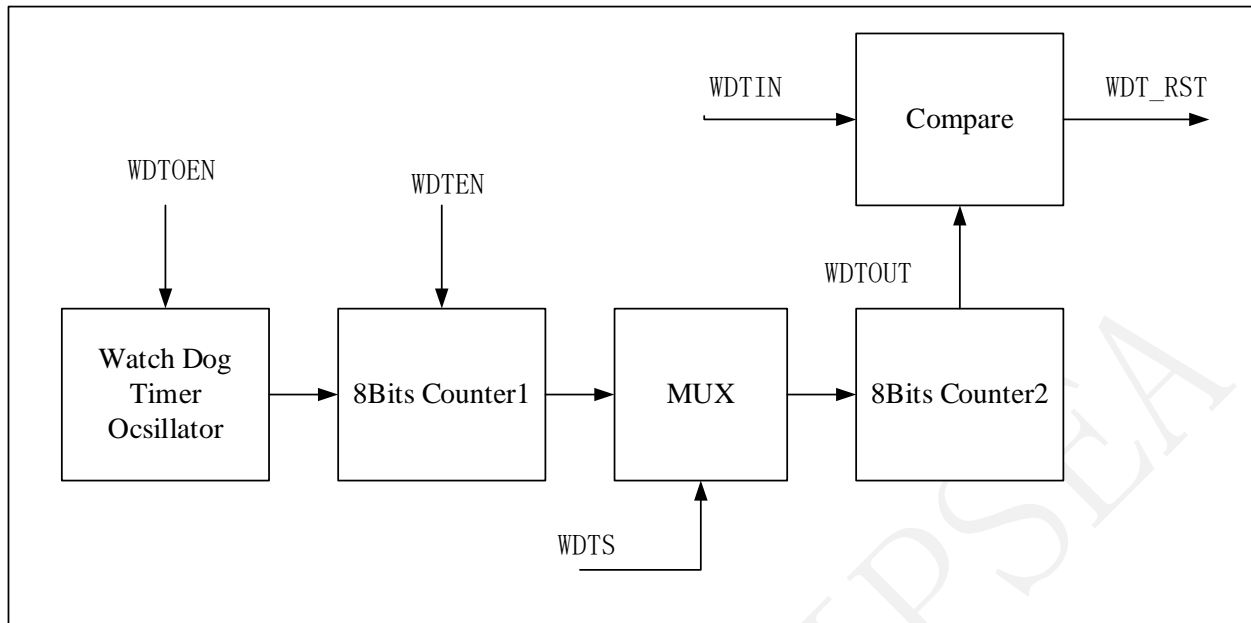


图 16 看门狗定时器功能框图

看门狗定时器（WDT）用于防止程序由于某些不确定因素而失去控制。当 WDT 启动时，WDT 计时超时将使 CPU 复位。在运行的程序一般在 WDT 复位 CPU 之前先清除 WDT 计数值。当出现某些故障时，程序没有清除 WDT 计数值，而 WDT 计时超时将 CPU 复位到正常状态下。

WDT 模块使能和 32kHz WDT 时钟使能受代码选项 WDT\_CFG 控制，当该位置 0 时，WDT 模块使能和 32kHz WDT 时钟使能固定打开，软件无法关闭；当该位置 1 时，WDT 模块使能有 WDTEN 控制，32kHz WDT 时钟使能由 CST\_WDT 控制。

当用户把 CST\_WDT 清 0 时，则内部的看门狗定时器振荡器（32kHz）将会启动，产生的时钟被送到 8 位预分频计数器。当用户置位 WDTEN 时，8 位预分频计数器开始计数，预分频时钟通过 WDTS[2:0] 控制的多路选择器进行选择，得到 WDT 计数器时钟。当 8 位计数器计数值与 WDTIN 数值相等时溢出，溢出时它会发送 WDTOUT 信号复位 CPU 及置位 TO 标志位。用户可以使用指令 CLRWDT 复位 WDT。

### 3.10. 窗看门狗（WWDT）

WWDT 主要用来检测由外部接口或者无法预测的逻辑错误导致的软件出错。软件出错时导致应用程序跑飞，WWDT 可以产生复位请求来复位 MCU。

WWDT 是一个向下计数器，从 7Fh 向下进行计数，当计数值由 40h 跳变到 3Fh 时，WWDT 将产生 MCU 复位。当程序在在计数值减少到 40h 以下（即 TR[6]变为 0）之前刷新计数器的计数值，则 WWDT 不会产生复位。当 WWDT 的 7 位向下计数值在达到窗寄存器 WWDTWR 值 WD[6:0]之前被刷新，则 WWDT 也会产生复位。

### 3.11. 定时/计数器 2

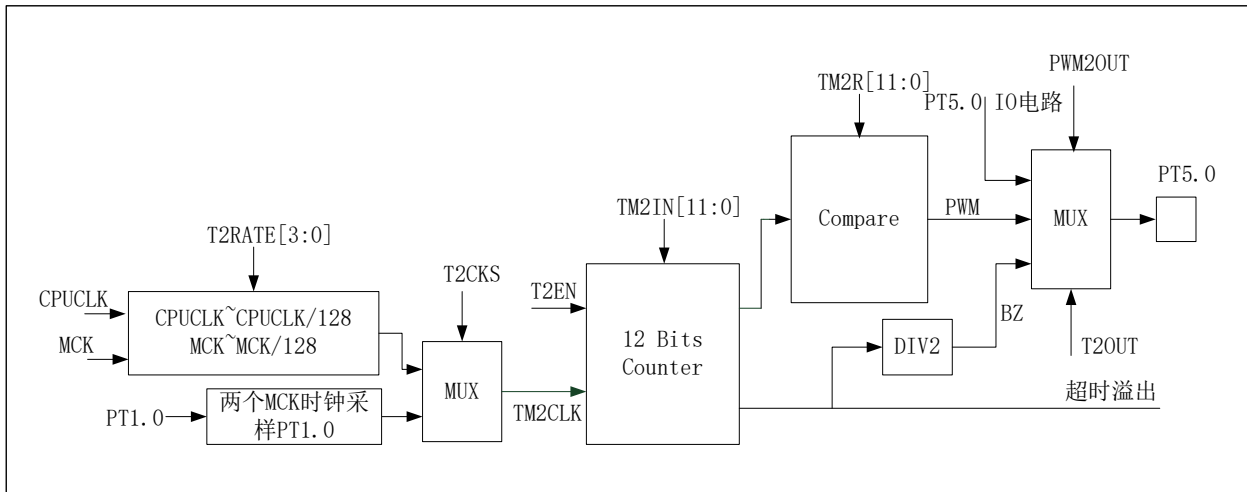


图 17 定时/计数器 2 模块的功能框图

定时/计数器 2 模块的输入时钟是 TM2CLK。当用户置位定时/计数器 2 模块的使能，12 bits 计数器将启动，从 00h 递增到 TM2IN。用户需要设置 TM2IN（定时器模块计数溢出值）以选择定时超时时间，超时后将产生中断信号。

当定时超时发生时，定时器 2 中断标志位 TM2IF 硬件置 1，该位只能通过软件清零。如果使能了定时器 2 中断（TM2IE=1）和中断总使能（GIE），程序计数器会跳转到 004H 以执行中断服务程序。

主要功能：

- 1) 12 位可编程定时器；
- 2) 外部事件计数；
- 3) 蜂鸣器输出；
- 4) PWM 输出；

### 3.12. 定时/计数器 3

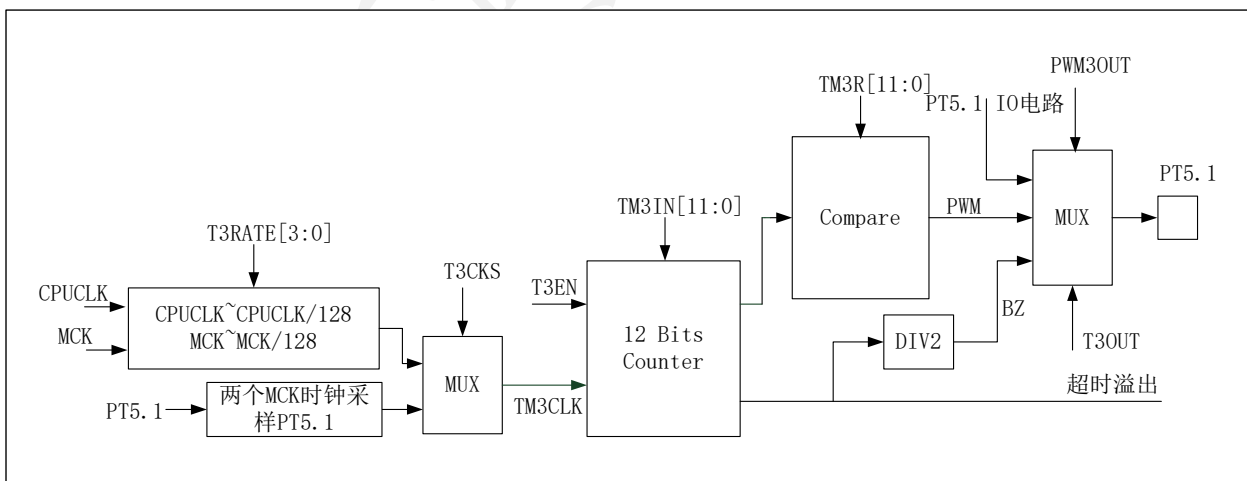


图 18 定时/计数器 3 模块的功能框图

定时/计数器 3 模块的输入时钟是 TM3CLK。当用户置位定时/计数器 3 模块的使能，12 bits 计数器将启动，从 00h 递增到 TM3IN。用户需要设置 TM3IN（定时器模块计数溢出值）以选择定时超时时间，超时后将产生中断信号。

当定时超时发生时，定时器 3 中断标志位 TM3IF 硬件置 1，该位只能通过软件清零。如果使能了定时器 3 中断（TM3IE=1）和中断总使能（GIE），程序计数器会跳转到 004H 以执行中断服务程序。

主要功能：

- 1) 12 位可编程定时器;
- 2) 外部事件计数;
- 3) 蜂鸣器输出;
- 4) PWM 输出;

### 3.13. 定时/计数器 4

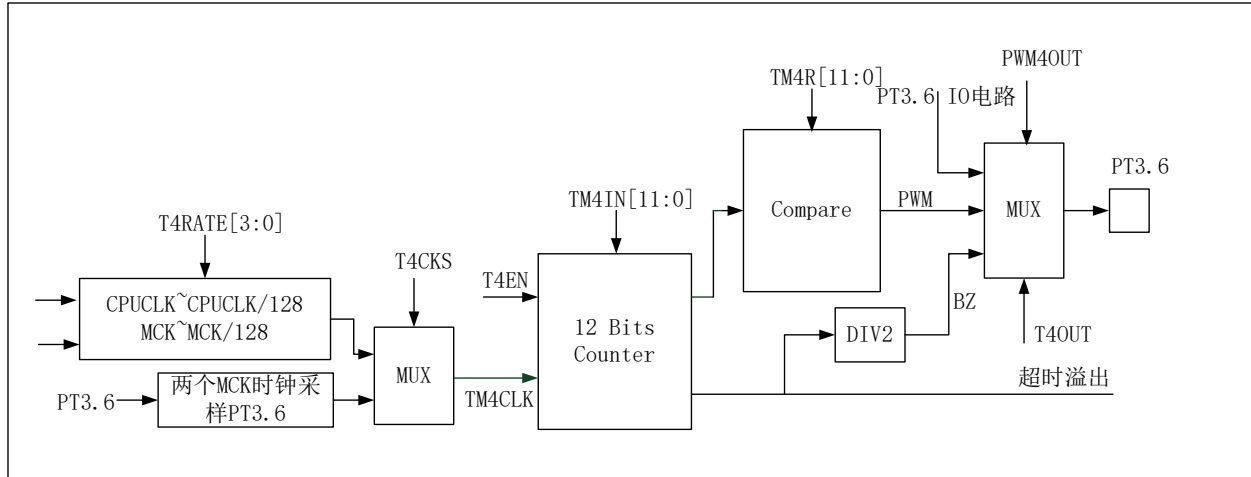


图 19 定时/计数器 4 模块的功能框图

定时/计数器 4 模块的输入时钟是 **TM4CLK**。当用户置位定时/计数器 4 模块的使能，12 bits 计数器将启动，从 00h 递增到 **TM4IN**。用户需要设置 **TM4IN**（定时器模块计数溢出值）以选择定时超时时间，超时后将产生中断信号。

当定时超时发生时，定时器 4 中断标志位 **TM4IF** 硬件置 1，该位只能通过软件清零。如果使能了定时器 4 中断（**TM4IE=1**）和中断总使能（**GIE**），程序计数器会跳转到 **004H** 以执行中断服务程序。

主要功能:

- 1) 12 位可编程定时器;
- 2) 外部事件计数;
- 3) 蜂鸣器输出;
- 4) PWM 输出。

### 3.14. 模数转换器 (ADC)

芯片模数转换模块共用 8 条外部通道 (AIN0~AIN7) 和 3 条特殊通道 (AIN8: 内部 1/8VDD; AIN9: 内部参考电压; AIN10: GND; ), 可以将模拟信号转换成 12 位数字信号。进行 AD 转换时, 首先要选择输入通道 (AIN0~AIN10), 然后把 SRADEN 置 1 使能 ADC, 之后把 SRADS 置 1, 启动 AD 转换。转换结束后, 系统自动将 SRADS 清 0, 并将转换结果存入寄存器 SRADL 和 SRADH 中。

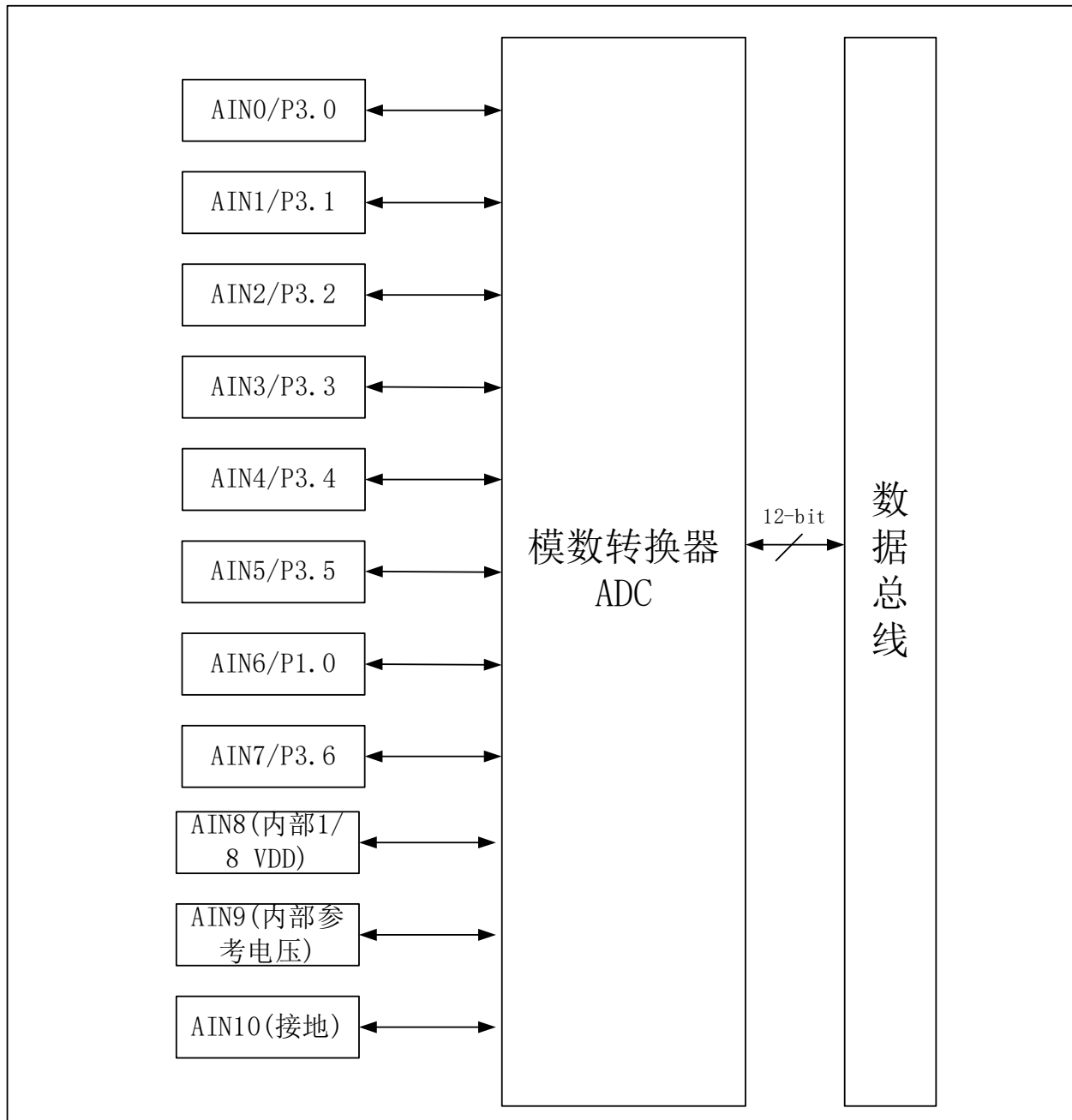


图 20 模数转换器 ADC 功能框图

### 3.15. LED 驱动

LED 驱动模块集成恒流源，采用正反推的方式来驱动 LED，一共有 8 个 LED 驱动口，最多可以驱动 56 个 LED。当 LED0~LED7 作为 LED\_SEG 时，它们的驱动电流为 10mA；当 LED0~LED7 作为 LED\_COM 时，LED0~LED3 的灌电流为 70mA，支持点亮 7 盏白色 LED 灯，但 LED4~LED7 的灌电流仅为 40mA，最多只支持点亮 4 盏白色 LED 灯。驱动原理如图所示：

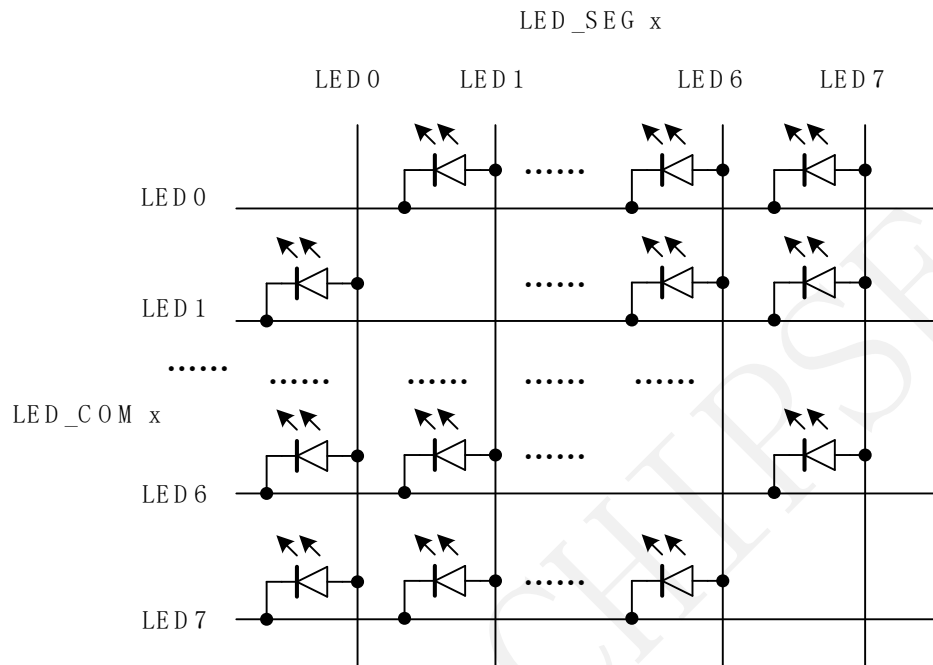


图 21 LED 驱动连接示意

### 3.16. I2C 从机

芯片内部集成了一个 I2C 从机模块，可支持 8 位双向的数据收发，该模块具有以下特性：

- 符合 I2C 总线规范，可以支持标准模式（100k bit/s）和快速模式（400k bit/s）数据传输
- 支持 7 位地址寻址，默认从机地址为 0x26，从机地址可配置
- 支持广播地址呼叫
- 支持时钟低电平延长
- 支持 SCL/SDA 输入滤波
- 支持从机接收模式和从机发送模式
- 接收响应状态（ACK or NACK）软件可配置
- 支持 Sleep 模式异步唤醒，支持 Halt 模式唤醒

### 3.17. 通用异步收发器（UART）

芯片提供 1 个独立可编程全双工异步串行通信接口，具有如下特性：

- 支持数据同时发送和接收
- 支持接收滤波消除毛刺
- 波特率可配，最高速率能够支持 115200bps
- 支持 8/9 位数据发送/接收
- 支持 1 级发送 FIFO 和 8 级接收 FIFO
- 支持 Sleep 模式下接收唤醒



### 3.18. 在线调试功能（ICD）

芯片支持在线调试功能，通过 PT3.4 口（SWD）与芯片进行通信，配合 IDE 实现在线调试功能，SWD 为开漏输出口。

芯片进入调试模式，在执行 SLEEP 指令后，芯片并没有把内部高速晶振关闭，芯片功耗会比正常 SLEEP 功耗大，因此芯片需要正常进入 SLEEP 并保证芯片 SLEEP 功耗与规格描述一致时，需要将代码选项中的 ICD 模式使能选项配置为禁止。

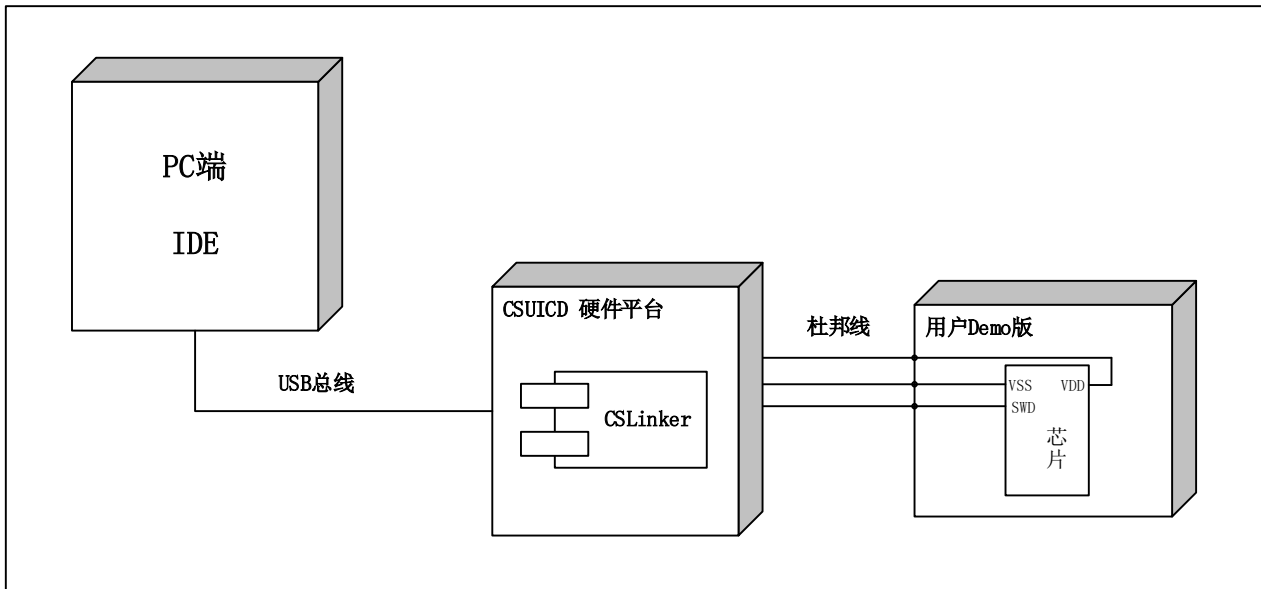


图 22 在线调试系统框图

### 3.19. 烧录模块

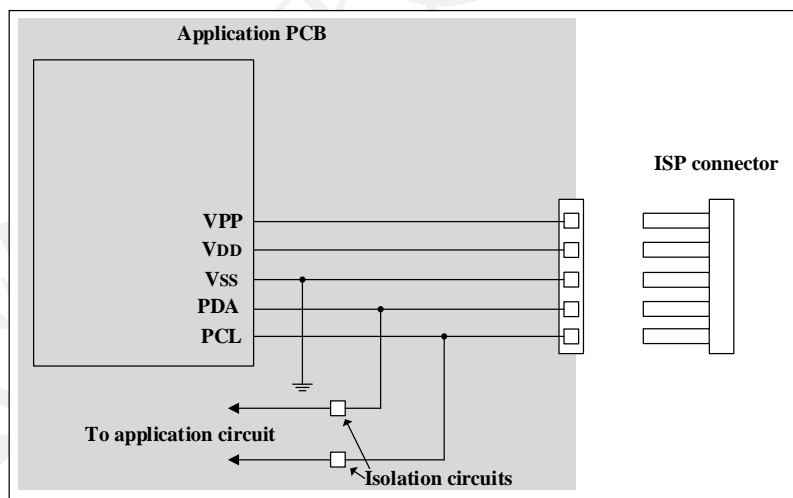


图 23 烧录器接口图

表 7 烧录接口说明

端口名称	型式	说明
VPP	输入	PT1[3]端口，烧录电源
VDD	输入	电源正端
VSS	输入	电源负端
PDA	输入/输出	PT1[4]端口，输入数据信号
PCL	输入	PT1[5]端口，时钟信号

芯海科技CHIPSEA

## 4. 电气特性

### 4.1. 绝对最大额定值

符号	描述	最小值	典型值	最大值	单位
VDD	VDD 和 GND 之间的电压	-0.3	-	6	V
V <sub>IO</sub>	I/O 管脚电压	GND-0.3	-	VDD+0.3	V
T <sub>STORAGE</sub>	存储温度	-55	-	150	□
TA	工作温度	-40	-	85	□
I <sub>TOTAL-POWER</sub>	流入 VDD 电源线的总电流	-	-	120	mA
I <sub>TOTAL-GND</sub>	流出 GND 接地线的总电流	-120	-	-	mA
I <sub>TOTAL-SINK</sub>	流入所有 I/O 管脚的总电流	-	-	100	mA
I <sub>TOTAL-SOURCE</sub>	流出所有 I/O 管脚的总电流	-100	-	-	mA

### 4.2. 直流特性

VDD = 5V, TA = 25° C, 如无其他说明则都是此条件

符号	描述	测试条件	最小值	典型值	最大值	单位
VDD	工作电压范围		1.8	5	5.5	V
f <sub>CPU</sub>	指令执行频率①	VDD=4.5V~5.5V	8			MHz
	指令执行频率	VDD=2.3V~5.5V	4			MHz
	指令执行频率	VDD=1.8V~5.5V	2			MHz
T <sub>INT0/1</sub>	中断触发脉宽		1/f <sub>CPU</sub>	-	-	nS
V <sub>POR</sub>	上电复位电压	电源上升对应的电压	1.40	1.57	1.71	V
	掉电复位电压	电源下降对应的电压	1.37	1.53	1.66	V
V <sub>LVR</sub>	1.8V/1.7V 低电压复位阈值	1.7V 掉电复位点	1.65	1.7	1.75	V
		1.8V 上电复位点	1.75	1.8	1.85	V
	2.1V/2.0V 低电压复位阈值	2.0V 掉电复位点	1.95	2.0	2.05	V
		2.1V 上电复位点	2.05	2.1	2.15	V
	2.6V/2.5V 低电压复位阈值	2.5V 掉电复位点	2.45	2.50	2.55	V
		2.6V 上电复位点	2.55	2.60	2.65	V
V <sub>LVD</sub>	2.0V/1.9V 低电压检测电压	1.9V 掉电检测点	1.85	1.90	1.95	V
		2.0V 上电复位点	1.95	2.00	2.05	V
	2.3V/2.2V 低电压检测电压	1.9V 掉电检测点	2.15	2.20	2.25	V
		2.0V 上电复位点	2.2	2.25	2.30	V
	3.3V/3.2V 低电压检测电压	3.2V 掉电检测点	3.15	3.20	3.25	V
		3.3V 上电复位点	3.2	3.25	3.30	V
	3.8V/3.7V 低电压检测电压	3.7V 掉电检测点	3.65	3.70	3.75	V
		3.8V 上电复位点	3.7	3.75	3.80	V
IDD1	Sleep 模式电流	VDD=3V, 关掉 WDT		2	4	μA
		VDD=3V, 打开 WDT		4	7	μA
		VDD=5V, 关掉 WDT		3	6	μA
		VDD=5V, 打开 WDT		7	10	μA
		VDD=5V, 打开 WDT, 打开 LVR		10	15	μA
IDD2	工作电流	内部振荡器模式, f <sub>osc</sub> =32MHz, VDD=3V, f <sub>CPU</sub> =f <sub>osc</sub> /8		2		mA
		内部振荡器模式, f <sub>osc</sub> =32MHz, VDD=3V, f <sub>CPU</sub> =f <sub>osc</sub> /16		1.4		mA

		内部振荡器模式， $f_{osc}=32\text{MHz}$ ， $V_{DD}=5\text{V}$ ， $f_{CPU}=f_{osc}/8$		3.4		mA
		内部振荡器模式， $f_{osc}=32\text{MHz}$ ， $V_{DD}=5\text{V}$ ， $f_{CPU}=f_{osc}/16$		2.5		mA

注①： $f_{CPU}=8\text{MHz}$ 时，因芯片内部没有对应的LVR/LVD设置，外部电路需要保证 $V_{DD}\geq 4.5\text{V}$ 。

### 4.3. I/O 端口特性

$V_{DD} = 5\text{V}$ ， $T_A = 25^\circ\text{C}$ ，如无其他说明则都是此条件

符号	描述	测试条件	最小值	典型值	最大值	单位
$V_{IH1}$	数字输入高电平（开施密特）	除 PT1.0 外	$0.7*V_{DD}$	-	-	V
$V_{IL1}$	数字输入低电平（开施密特）	除 PT1.0 外	-	-	$0.3*V_{DD}$	V
$V_{IH2}$	数字输入高电平（关施密特）	除 PT1.0 外		$0.5*V_{DD}$		V
$V_{IL2}$	数字输入低电平（关施密特）	除 PT1.0 外		$0.5*V_{DD}$		V
$V_{IH3}$	数字输入高电平（PT1.0）	$V_{DD}=3\text{V}$	1.65			V
$V_{IL3}$	数字输入低电平（PT1.0）	$V_{DD}=3\text{V}$			0.8	V
$I_{OH}$	高电平输出电流（VPP 除外）	$V_{OH}=0.9V_{DD}$ ； $V_{DD}=5\text{V}$		17		mA
$I_{OL}$	低电平输出电流	$V_{OL}=0.1V_{DD}$ ； $V_{DD}=5\text{V}$		21		mA
$R_{PU}$	上拉电阻	$V_{DD}=5\text{V}$		33		k $\Omega$

### 4.4. RC 振荡器特性

$V_{DD} = 5\text{V}$ ， $T_A = 25^\circ\text{C}$ ，如无其他说明则都是此条件

符号	描述	测试条件	最小值	典型值	最大值	单位
$f_{HIRC}$	内置 32MHz RC 时钟	$25^\circ\text{C}$ ， $5\text{V}$	-1%	32.0	1%	MHz
		$-40^\circ\text{C}\sim 85^\circ\text{C}$ ， $1.8\text{V}\sim 5.5\text{V}$	-3%	32.0	3%	MHz
$f_{WDT}$	内置看门狗时钟	$25^\circ\text{C}$ ， $5\text{V}$	-10%	32	10%	kHz
		$-40^\circ\text{C}\sim 85^\circ\text{C}$ ， $1.8\text{V}\sim 5.5\text{V}$	-20%	32	20%	kHz

### 4.5. 内部参考电压特性

$V_{DD} = 5\text{V}$ ， $T_A = 25^\circ\text{C}$ ，如无其他说明则都是此条件

符号	描述	测试条件	最小值	典型值	最大值	单位
$V_{REFINT}$	内部参考电压	$2\text{V}\leq V_{DD}\leq 5.5\text{V}$ ， $25^\circ\text{C}$	-1%	1.22	+1%	V
$TC_{REFINT}$	内部参考电压温度漂移			100		ppm/ $^\circ\text{C}$

注①：Trim 后的精度；

### 4.6. ADC 特性

$V_{DD} = 5\text{V}$ ， $T_A = 25^\circ\text{C}$ ，如无其他说明则都是此条件

符号	描述	测试条件	最小值	典型值	最大值	单位
$V_{ADC}$	ADC 工作电压范围	$T_A=25^\circ\text{C}$	1.8	-	5.5	V
		$T_A=-40\sim 85^\circ\text{C}$	2.0	-	5.5	V
$I_{ADC}①$	ADC 功耗，	$V_{DDA}=5\text{V}$ ， $V_{DD}$ 作参考	-	0.5	-	mA
		$V_{DDA}=3.3\text{V}$ ， $V_{DD}$ 作参考	-	0.4	-	mA
$V_{CMIN}$	模拟输入共模电压范围	$SAR\_DIFFEN=1$ $SARVCMSEL=1$	$V_{DD}-0.05$	$V_{DD}$	$V_{DD}+0.05$	V
		$SAR\_DIFFEN=1$ $SARVCMSEL=0$	$V_{REF}/2-0.05$	$V_{REF}/2$	$V_{REF}/2+0.05$	V
$V_{AIN}$	ADC 输入电压范围（差分模式）	$SAR\_DIFFEN=1$ $SARVCMSEL=1$ 差分输入（ $A_{INP}-A_{INN}$ ）	-0.1		0.1	V

		$V_{CMIN}=VDD$				
		SAR_DIFFEN=1 SARVCMSEL=0 差分输入 (AINP-AINN)	$-V_{REF}$		$V_{REF}$	V
		AINP	-0.1		$V_{REF}+0.1$	V
		AINN	-0.1		$V_{REF}+0.1$	V
$V_{AIN}$	ADC 输入电压范围 (单端模式)	SAR_DIFFEN=1 SARVCMSEL=0 CHS[3:0]=0100~1110	0		$V_{REF}$	V
		SAR_DIFFEN=0 SARVCMSEL=0	0		$V_{REF}$	V
$V_{REF}$	参考电压范围	SAR_DIFFEN=1 差分输入信号 或 SAR_DIFFEN=1 单端输入信号		1.22		V
		SAR_DIFFEN=0 单端输入信号		1.22	VDD	V
$C_I$ ②	内部采样和保持电容		-	-	11.5	pF
$R_I$ ②	采样开关电阻			2.8		k $\Omega$
$R_{AIN}$ ③	外部输入阻抗	SAR_DIFFEN=1 SARVCMSEL=1 $V_{CMIN}=VDD$		1	5	k $\Omega$
		其它配置			50	k $\Omega$
$f_{ADC}$ ②	ADC 时钟频率	$2.4V \leq VDD \leq 5.5V$	0.125	1	2	MHz
		$2V \leq VDD < 2.4V$	0.125	1	1	MHz
		$1.8V \leq VDD < 2V$	0.125	1	0.25	MHz
$f_{SAMPLE}$ ②	ADC 采样率		4.4	35.7	125	kHz
$t_{SAMPLE}$ ③	采样时间	$2.4V \leq VDD \leq 5.5V$ , $R_{AIN} \leq 0.3 k\Omega$	1			$\mu s$
		$2.4V \leq VDD < 5.5V$ , $R_{AIN} \leq 1 k\Omega$	2			$\mu s$
		$2.4V \leq VDD < 5.5V$ , $R_{AIN} \leq 5 k\Omega$	4			$\mu s$
		$2V \leq VDD < 2.4V$ , $R_{AIN} \leq 5 k\Omega$	16			$\mu s$
		$1.8V \leq VDD < 2V$ , $R_{AIN} \leq 5 k\Omega$	64			$\mu s$
$t_{CONV}$ ②	总转换时间		8	28	224	$1/f_{ADC}$
Resolution④	ADC 分辨率			12		Bit
Offset⑥	失调电压		-3		3	mV
INL⑤	积分非线性	全差分模式, $f_{ADC} = 2MHz$ , $t_S = 4\mu s$ , $2.4V \leq VDD \leq 5.5V$ , $R_{AIN} \leq 1 k\Omega$ , $T_A = -40^\circ C \sim +85^\circ C$ , $V_{REF} = 1.22V$		$\pm 2$	$\pm 4$	LSB
DNL⑤	微分非线性			$\pm 2$	$\pm 4$	LSB
ERR <sub>Gain</sub> ⑦	增益误差			$\pm 3$	$\pm 4$	LSB
INL⑤	积分非线性	单端模式, $f_{ADC} = 2MHz$ , $t_S = 4\mu s$ , $2.4V \leq VDD \leq 5.5V$ , $R_{AIN} \leq 1 k\Omega$ , $T_A = -40^\circ C \sim +85^\circ C$ , $V_{REF} = 1.22V/VDD$		$\pm 4$	$\pm 8$	LSB
DNL⑤	微分非线性			$\pm 2$	$\pm 4$	LSB
ERR <sub>Gain</sub> ⑦	增益误差			$\pm 3$	$\pm 4$	LSB

注①: 在转换期间, 应考虑模拟 IDDA 上的 100  $\mu A$  及数字 IDD 上 60  $\mu A$  的额外消耗;

②: 由设计保证, 未经生产测试;

③: 满足该公式:  $(R_{ADC} + R_{AIN}) * C_{ADC} * (\ln 2N + 2) < t_S$ , N 表示 ADC 分辨率;

④: 设计参数, 不表示实际性能指标;

- ⑤：消除失调和增益误差后，衡量的线性指标；  
 ⑥：使用 sar\_offex 功能，offset 会更小；  
 ⑦：当参考电压不准时，也会引起增益误差。

#### 4.7. LED 驱动特性

TA = 25°C，如无其他说明则都是此条件

符号	描述	测试条件	最小值	典型值.	最大值	单位
V <sub>LED</sub>	工作电压	25°C	3.0	3.3	5.5	V
I <sub>SEG</sub>	LED SEG 口驱动电流	VDD=3.3V, SEG 口电 压 2.7V	-10%	8	10%	mA
			-10%	10	10%	mA
			-10%	12	10%	mA
			-10%	14	10%	mA
I <sub>COM</sub>	LED COM 灌电流	PT5.0、PT5.1、PT5.2、 PT5.3		70		mA
		PT5.4、PT5.5、PT5.6、 PT5.7		40		mA

#### 4.8. Flash 特性

TA = 25°C，如无其他说明则都是此条件

符号	描述	测试条件	最小值	典型值.	最大值	单位
V <sub>PROG</sub>	擦/写操作电压范围	0°C~85°C	1.8	5	5.5	V
	读操作电压范围	-40°C~85°C	1.8	5	5.5	V
t <sub>PROG</sub>	页写操作时间	5V, 25°C	-	2.4	-	ms
t <sub>ERASE</sub>	页擦操作时间	5V, 25°C	-	2.8	-	ms
I <sub>ERASE</sub>	擦/写操作电流	5V, 25°C	-	3.2	-	mA
	擦/写操作次数	5V, 25°C	10000	-	-	次

#### 4.9. ESD 特性

TA = 25°C，如无其他说明则都是此条件

符号	描述	测试条件	等级	值	单位
V <sub>ESD-HBM</sub>	ESD 放电人体模型	基于 MIL-STD-883E, 温度=23±5□ 相对湿度: 55%±10%(RH)	3A	≥4000	V
V <sub>ESD-MM</sub>	ESD 放电机器模型	基于 JEDEC EIA / JESD22-A115, 温度 =23±5□ 相对湿度: 55%±10%(RH)	B	≥400	V
LU	静态 Latch up 等级	25 °C, JEDEC 标准 NO. 78C 温度 =23±5□ 相对湿度: 55%±10%(RH)	I	≥200	mA

注：以上结果为样片测试结果，量产测试未进行该测试。

## 5. 封装信息

### 5.1. QFN24(4mm\*4mm\*0.75mm, e=0.5mm)

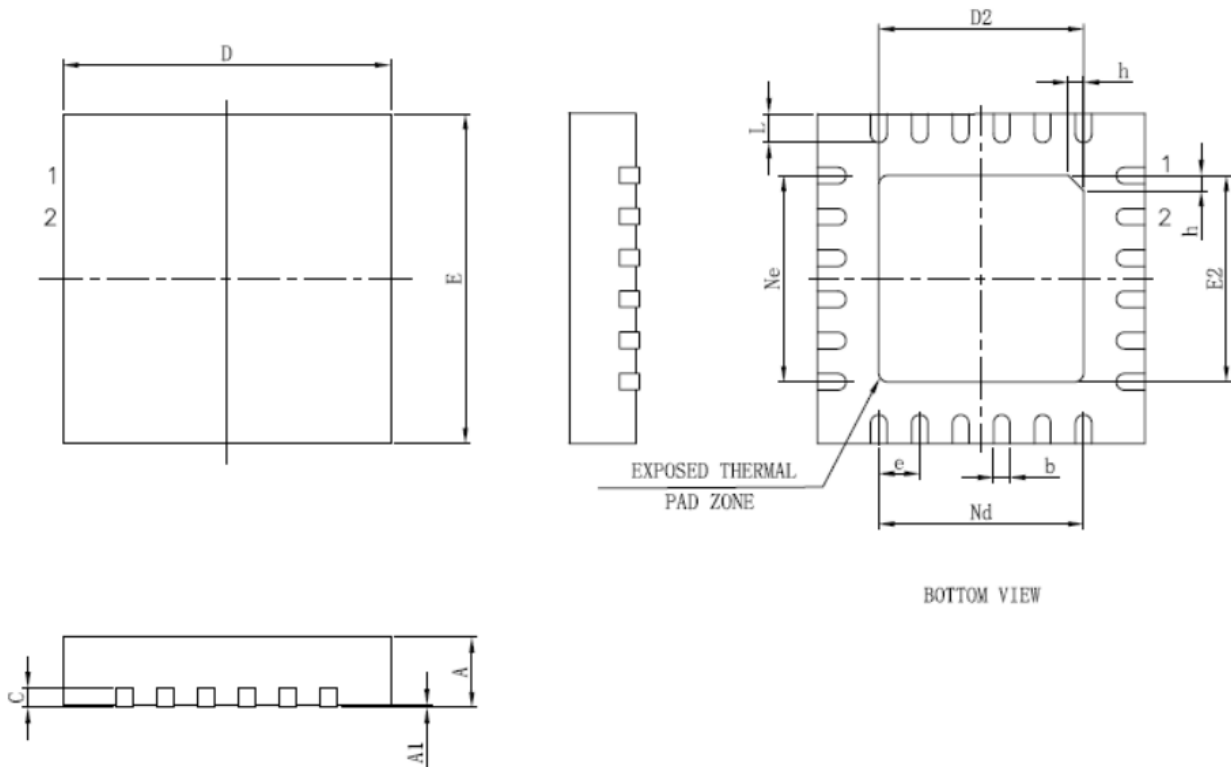


图 24 QFN24(4mm\*4mm\*0.75mm, e=0.5mm)封装框图

表 8 QFN24(4mm\*4mm\*0.75mm, e=0.5mm)封装尺寸

符号	毫米		
	最小值	典型值	最大值
A	0.70	0.75	0.80
A1	0.00	0.02	0.05
b	0.18	0.25	0.30
b1	0.16REF		
c	0.18	0.20	0.25
D	3.90	4.00	4.10
D2	2.40	2.50	2.60
e	0.50BSC		
Ne	2.50BSC		
Nd	2.50BSC		
E	3.90	4.00	4.10
E2	2.40	2.50	2.60
L	0.35	0.40	0.45
h	0.30	0.35	0.40

5.2. QFN24(4mm\*4mm\*0.55mm, e=0.5mm)

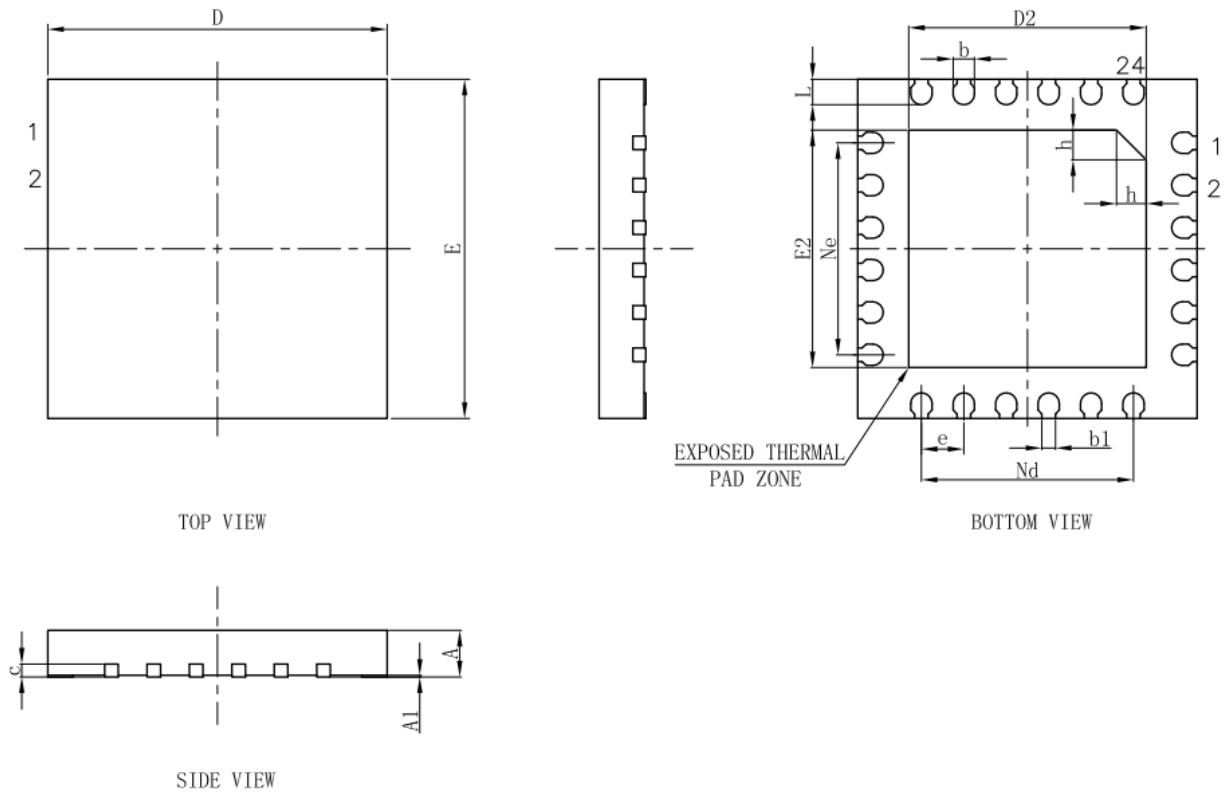


图 25 QFN24(4mm\*4mm\*0.55mm, e=0.5mm)封装框图

表 9 QFN24(4mm\*4mm\*0.55mm, e=0.5mm)封装尺寸

符号	毫米		
	最小值	典型值	最大值
A	0.50	0.55	0.60
A1	0.00	0.02	0.05
b	0.20	0.25	0.30
c	0.10	0.15	0.20
D	3.90	4.00	4.10
D2	2.70	2.80	2.90
e	0.50BSC		
Ne	2.50BSC		
Nd	2.50BSC		
E	3.90	4.00	4.10
E2	2.70	2.80	2.90
L	0.25	0.30	0.35
h	0.30	0.35	0.40



### 5.3. QFN24(3mm\*3mm\*0.75mm, e=0.4mm)

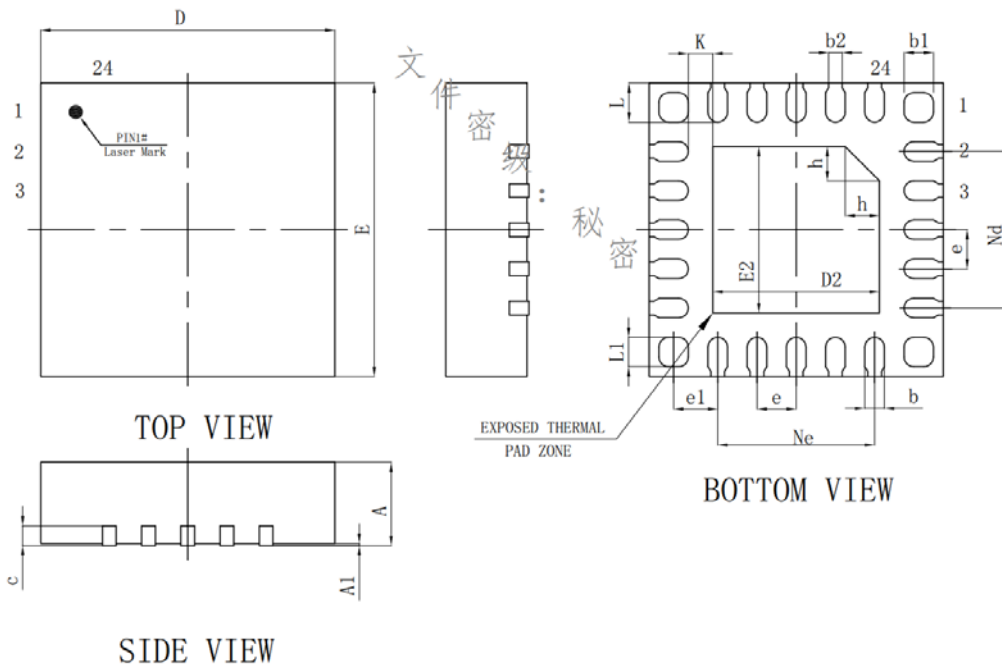


图 26 QFN24(3mm\*3mm\*0.75mm, e=0.4mm)封装框图

表 10 QFN24(3mm\*3mm\*0.75mm, e=0.4mm)封装尺寸

符号	毫米		
	最小值	典型值	最大值
A	0.70	0.75	0.80
A1	0	0.02	0.05
b	0.15	0.20	0.25
b1	0.25	0.30	0.35
b2	0.14REF		
c	0.18	0.20	0.25
D	3.00 BSC		
D2	1.60	1.70	1.80
E	3.00 BSC		
E2	1.60	1.70	1.80
Ne	1.60BSC		
Nd	1.60BSC		
e	0.40BSC		
e1	0.45BSC		
L	0.35	0.40	0.45
L1	0.25	0.30	0.35
h	0.30	0.35	0.40
K	0.20	0.25	0.30

### 5.4. SSOP24

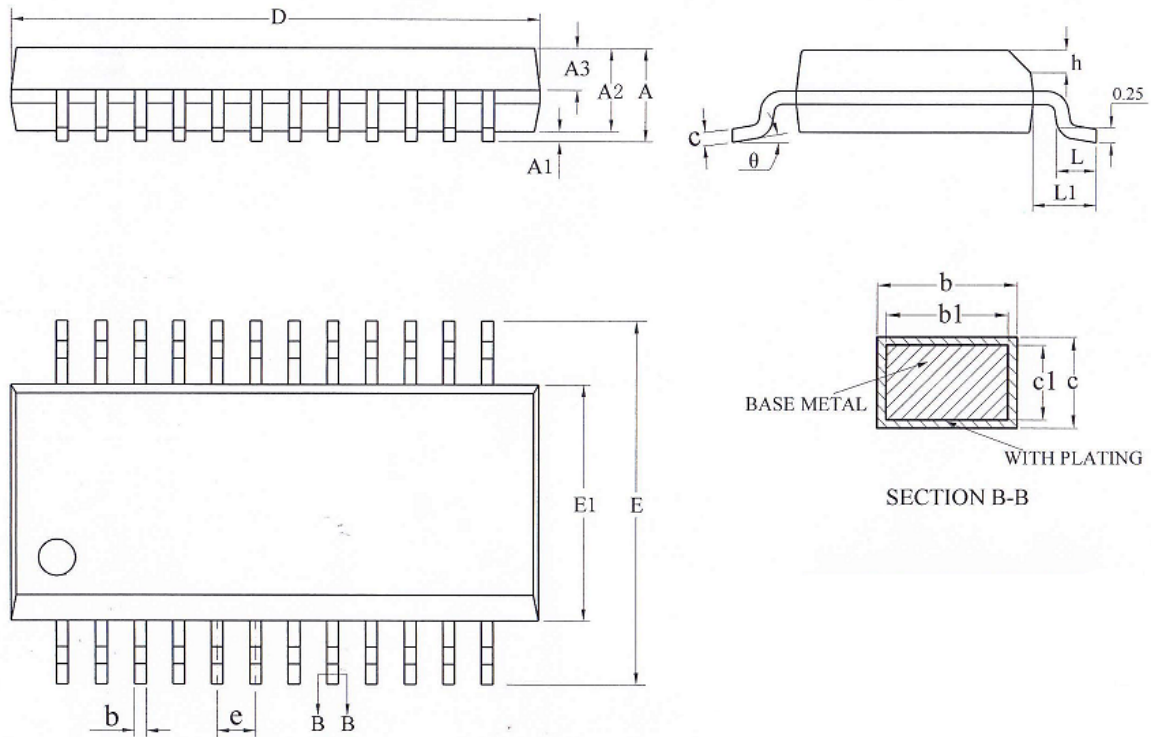


图 27 SSOP24 封装框图

表 11 SSOP24 封装尺寸

符号	毫米		
	最小值	典型值	最大值
A	-	-	1.75
A1	0.10	0.15	0.25
b	0.23	-	0.30
c	0.21	-	0.25
D	8.56	8.66	8.76
E	3.80	3.90	4.00
E1	5.80	6.00	6.20
e	0.635BSC		
θ	0°	-	8°
L	0.50	-	0.80

5.5. QFN20(3mm\*3mm\*0.75mm, e=0.4mm)

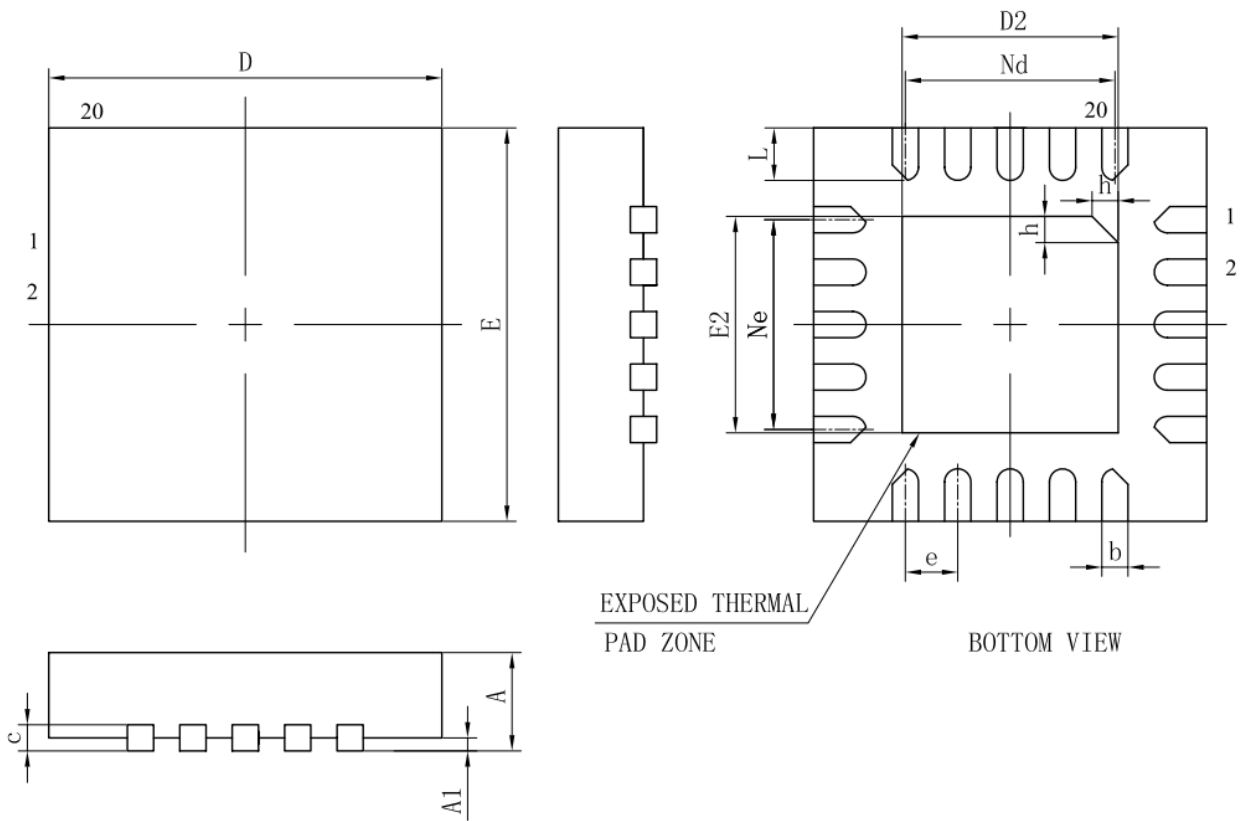


图 28 QFN20 封装框图

表 12 QFN20 封装尺寸

符号	毫米		
	最小值	典型值	最大值
A	0.70	0.75	0.80
A1	-	0.02	0.05
b	0.15	0.20	0.25
c	0.18	0.20	0.25
D	2.90	3.00	3.10
D2	1.55	1.65	1.75
e	0.40BSC		
Ne	1.60BSC		
Nd	1.60BSC		
E	2.90	3.00	3.10
E2	1.55	1.65	1.75
L	0.35	0.40	0.45
h	0.20	0.25	0.30

### 5.6. SOP16

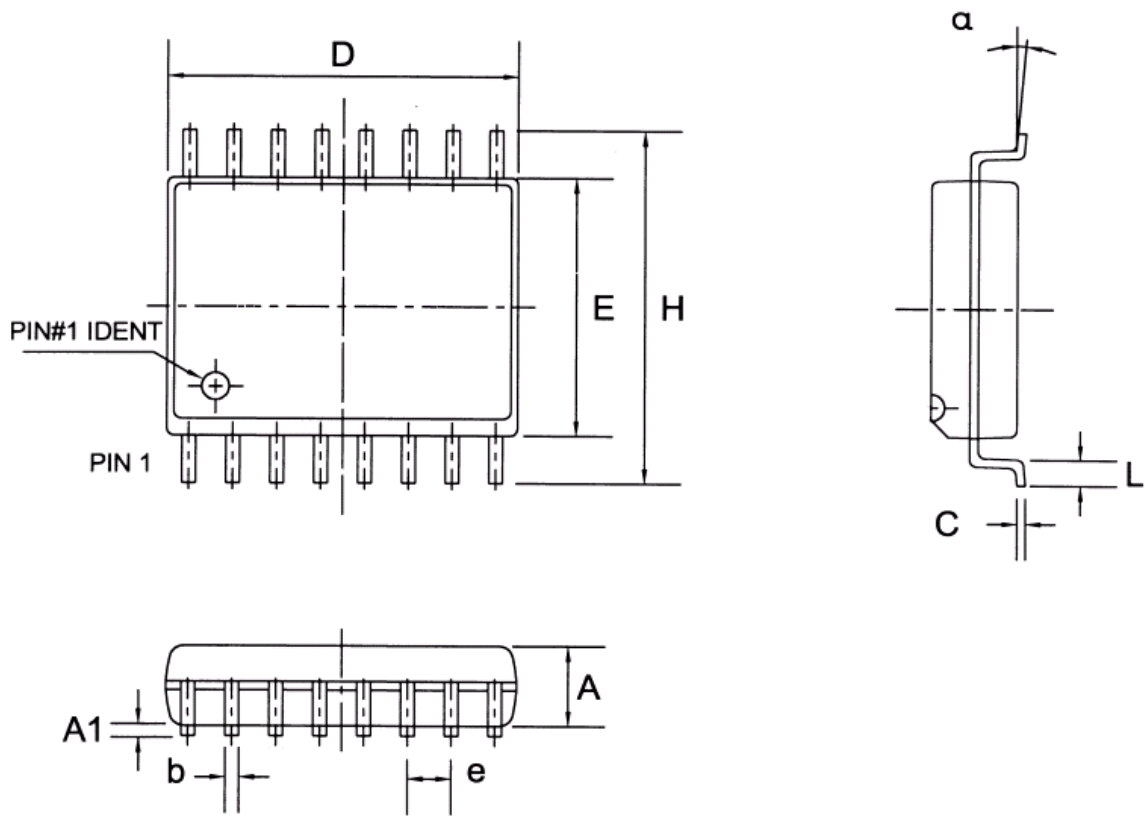


图 29 SOP16 封装框图

表 13 SOP16 封装尺寸

符号	毫米		
	最小值	典型值	最大值
A	1.3	1.40	1.5
A1	0.10	-	0.225
b	0.39	-	0.48
C	0.20	-	0.25
D	9.80	9.90	10.00
E	3.80	3.90	4.00
e	1.27BSC		
$\alpha$	0°	-	8°
H	5.8	6.0	6.2
L	0.5	-	0.8

### 5.7. MSOP10

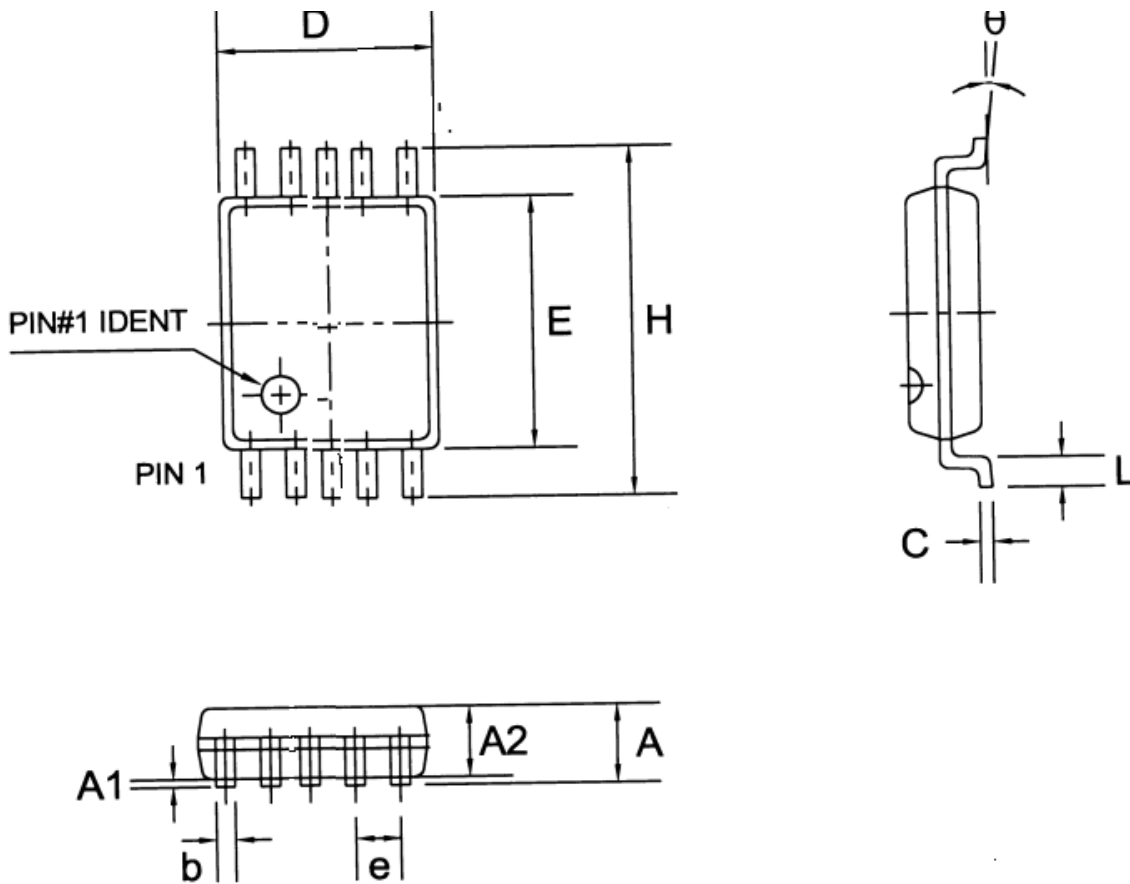


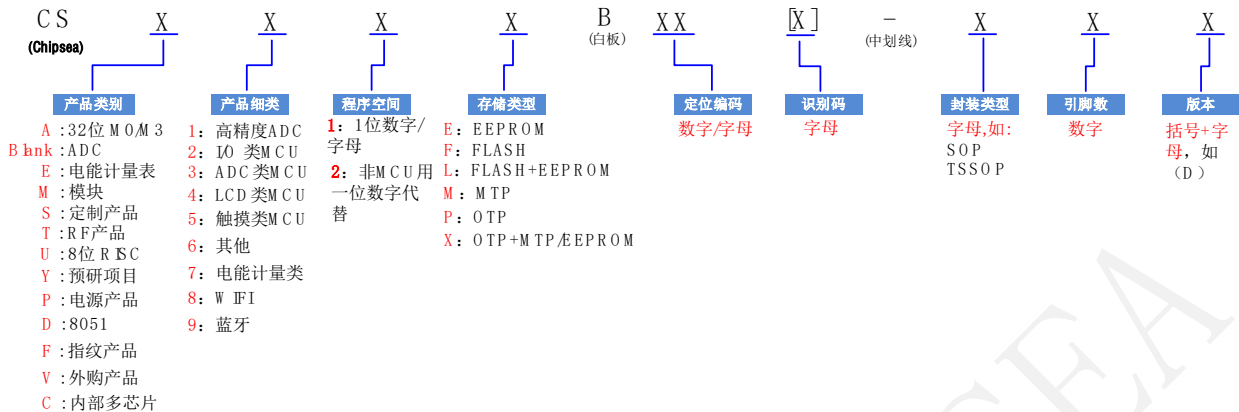
图 30 MSOP10 封装框图

表 14 MSOP10 封装尺寸

符号	毫米		
	最小值	典型值	最大值
A	-	-	1.10
A1	0.05	-	0.15
A2	0.75	0.85	0.95
b	0.18	-	0.26
C	0.15	-	0.19
D	2.90	3.00	3.10
E	2.90	3.00	3.10
e	0.50BSC		
H	4.70	4.90	5.10
L	0.40	-	0.70
$\alpha$	0°	-	8°

## 6. 产品命名规则

### 6.1. 产品型号说明



### 6.2. 产品丝印说明



#### 丝印打标说明:

1	正面引脚 Pin1 标记;
2	正面第一行(CHIPSEA);
3	正面第二行(产品型号), 详见订货信息;
4	正面第三行(YYWWXXX)为主批号: 左端两位 YY 取自公历年号后两位; 中间两位 WW 取自本年度日历周数, 不足两位时左端补 0; 右端两位 XXX 为可变量以订单指定为准;
5	字体为“Arial”;
6	打印方式为激光正印

例如, CSU38F20-QFN24 的丝印如下:



## 7. 订货信息

表 15 订货信息

产品型号	引脚	存储空间 (KW)	封装类型	包装	包装数量	工作温度 (□)	MSL	丝印
CSU38F20-MSOP10	10	8	MSOP10	Tube	12000	-40 ~85	3	38F20-MS
CSU38F20-SOP16	16	8	SOP16	Tube	5000	-40 ~85	3	38F20-SO
CSU38F20-QFN20	20	8	QFN20 (3×3×0.75-e=0.40)	Tray	4900	-40 ~85	3	38F20-QN
CSU38F20-SSOP24	24	8	SSOP24	Tube	5000	-40 ~85	3	38F20-SS
CSU38F20-QFN24	24	8	QFN24 (4×4×0.55-e=0.50)	Tray	4900	-40 ~85	3	38F20-QN
CSU38F20H-QFN24	24	8	QFN24 (4×4×0.75-e=0.50)	Tray	4900	-40 ~85	3	38F20-QN
CSU38F21-QFN24	24	8	QFN24 (3×3×0.75-e=0.40)	Tray	4900	-40 ~85	3	38F21-QN

### 免责声明和版权公告

本档中的信息，包括供参考的 URL 地址，如有变更，恕不另行通知。

本档可能引用了第三方的信息，所有引用的信息均为“按现状”提供，芯海科技不对信息的准确性、真实性做任何保证。

芯海科技不对本档的内容做任何保证，包括内容的适销性、是否适用于特定用途，也不提供任何其他芯海科技提案、规格书或样品在他处提到的任何保证。

芯海科技不对本档是否侵犯第三方权利做任何保证，也不对使用本档内信息导致的任何侵犯知识产权的行为负责。本档在此未以禁止反言或其他方式授予任何知识产权许可，不管是明示许可还是暗示许可。

Wi-Fi 联盟成员标志归 Wi-Fi 联盟所有。蓝牙标志是 Bluetooth SIG 的注册商标。

文档中提到的所有商标名称、商标和注册商标均属其各自所有者的财产，特此声明。

版权归 © 2021 芯海科技(深圳)股份有限公司。保留所有权利。


**芯海科技**  
**CHIPSEA**

股票代码:688595