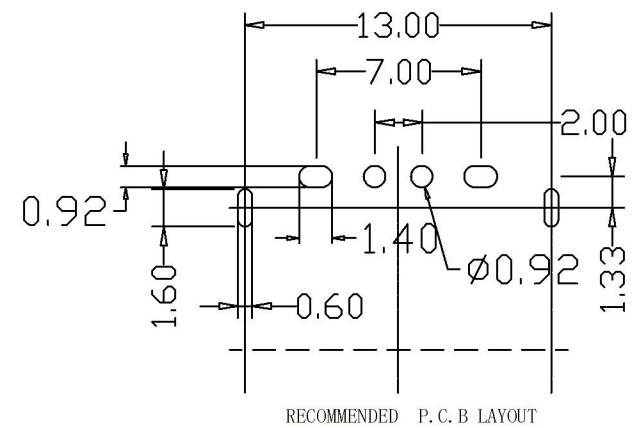
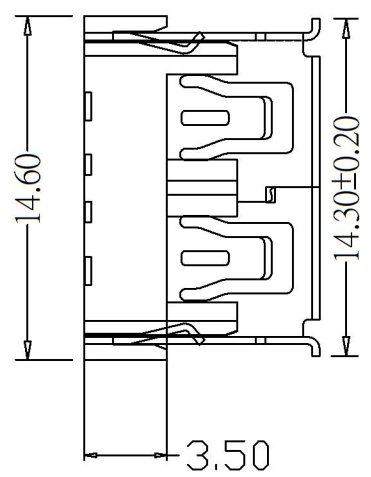
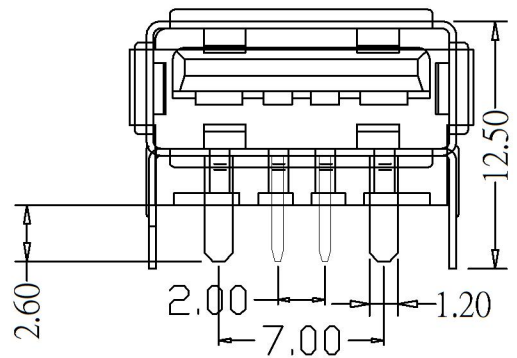
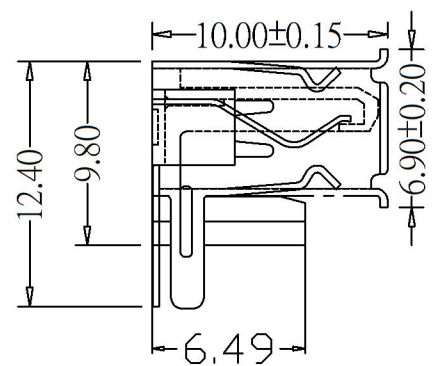


项目 Mapx	设 变 内 容 Modification	日 期 Date	修 改 人 Draw	核 准 Approve

A  
B  
C  
D  
E  
F



规格说明: Specifications:

电气特性: Electrical:

1. 额定电流: Current Rating  
5.0A/contact terminal
2. 额定电压: Voltage Rating  
30V DC
3. 接触阻抗: Contact Resistance  
30 milliohms MAX
4. 耐电压: Dielectric Withstanding Voltage:  
500 V AC AT Sea Level
5. 绝缘阻抗: Insulation Resistance:  
1000MEGA ohms MIN

物理性能: Mechanical:

1. 插拔力: Connector Mate and Unmate Force  
Mate force: 3.57kgf(MAX)  
Unmate force: 1.02kgf(MIN)
2. 端子保持力: Terminal Retention  
1.0kgf(MIN)

原材料: Material:

1. 塑胶: Housing:  
Hing Temperature Ternmaplastics,
2. 端子: Contact: Copper Alloy C2680
3. 外壳: Shell: Copper Alloy C2680/SPCC

电镀: Finish:

1. 端子: Contact: Plated Gold in Mating Area  
Tin On Solder Talls  
端子四周镀30-50U”(MIN)镍, 镀80-120U”锡, 刷金0.8-1U”
2. 外壳: Shell:  
铁壳四周镀80U”(MIN)铜底, 80U”镍, 铜壳镀80U”镍  
Nickel Plating

成品图 MANUFACTURE DWG		深圳市连欣科技有限公司							
公差一览表 TOLERANCE UNLESS OTHERWISE		日期 DATE	2016.10.20	单位 UNIT	MM	制图 DRAWING		PART NO.	XUBF-0241-0981D
.X±0.20	.X±5°	审核 CHECKED		比例 SCALE	1:1	设计 DESIGN	LIUFU	品名 NAME	箱体后脚垂直9.8(90度)厚度
.XX±0.10	.X±2°	核准 APPROVE		角法 VIEW	⊕			版本 VER	AO
.XXX±0.02	.XX±1°							页 数 SHEET	007

由 Autodesk 教育版产品制作