

公差参数

Poles	Dim	Dim P	Dim L
2-6P		±0.10	±0.20
7-12P		±0.20	±0.30
13-18P		±0.25	±0.40
19-24P		±0.30	±0.50

材料及电镀

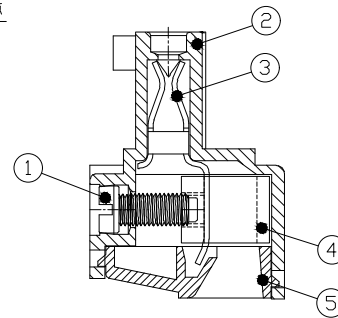
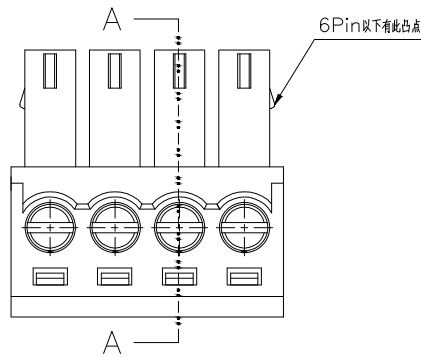
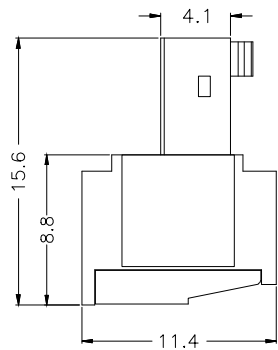
- ①.螺 丝: M2.0, 钢, 镀锌, 一字槽
- ②.塑件主体: PA66, UL94V-0
- ③.夹 子: 磷青铜, 镀镍
- ④.方 盒: 黄铜, 镀镍
- ⑤.塑件盖板: PA66,UL94V-0

电气性能

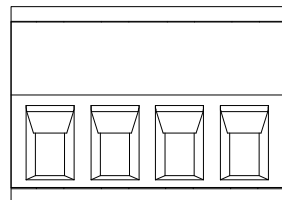
- 额定电压: 300V
- 额定电流: 8A
- 接触电阻: 20mΩ (Max)
- 绝缘电阻: 500MΩ\DC1000V
- 耐 电 压: AC1500V\1min
- 使用线径: 24-14AWG 0.5-1.5mm²

机械性能

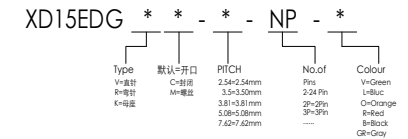
- 温度范围: -40℃ ~ +105℃
- 瞬时温度: +250℃ 5秒
- 扭 力: 0.2Nm(1.77Lb.in)
- 剥线长度: 6-7mm



SECTION A-A



Ordering Information



			GENERAL TOLERANCE	制 图 DRAWING	深圳讯答科技有限公司 ShenzhenXundaTechnology Co.,Ltd			
			DIM TOL	审 核 CHECK	产品名称 TITLE	3.81 单排 插拔式 封闭 接线端子 母座	版 本 REV.	A
			X.X ±0.30	批 准 APPROVAL	产品料号 PART NO.	XD15EDGK-3.81-NP-V	单 位 UNITS	mm
			X.XX ±0.20	比 例 SCALE	材 料 MATERIAL		页 次 SHEET	1/1
			X.XXX ±0.10	投 影 Projection				
			Angle ±3.0°					
1	初版发行							
序号 No.	变更内容 MODIFY CONTENT	日期 MODIFY DATE						