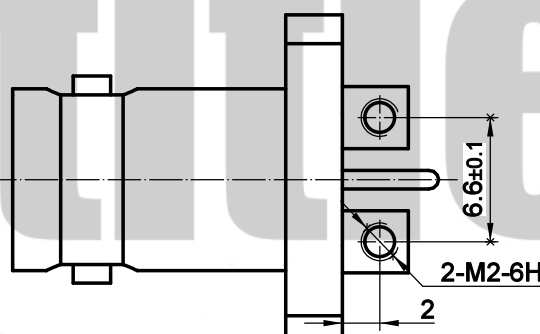
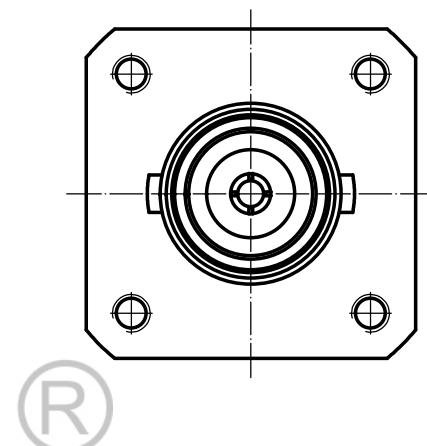
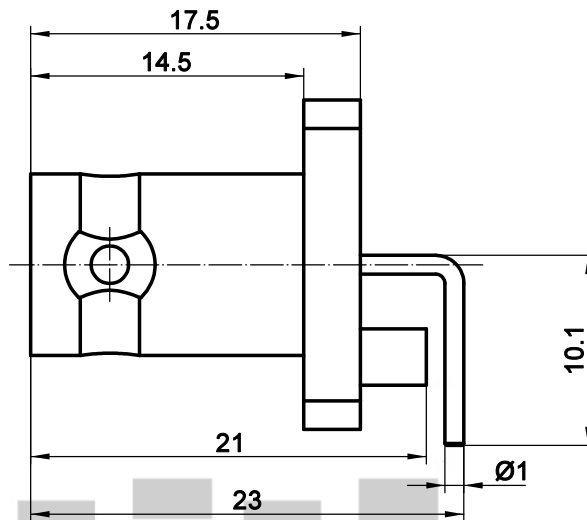
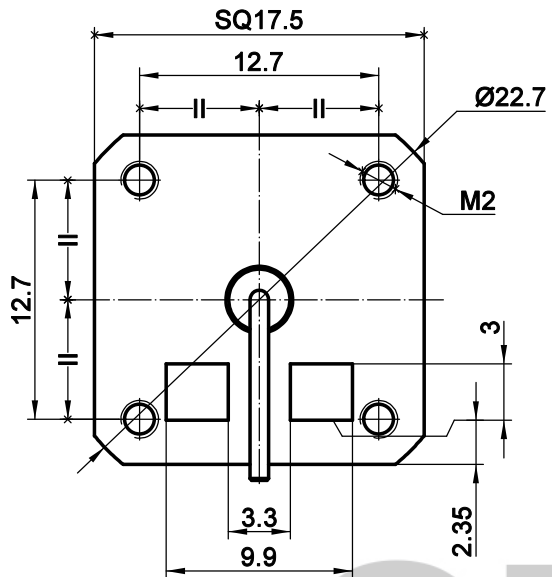


CT6.1.821



1.材料和电镀\Materials and Finishes:

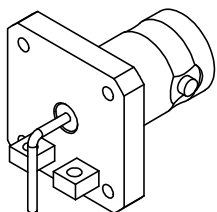
- 外壳\Body - 黄铜\Brass, 镀三元合金\CSZ plating
- 内导体>Contact - 铍青铜\Beryllium copper, 镀金\Gold plating
- 绝缘体\Insulator - 聚四氟乙烯\PTFE, 本色\natural

2.电气性能\Electrical:

- A. 特性阻抗\Impedance: 50 Ohm
- B. 使用频率\Frequency range: DC - 6GHz
- C. 介质耐压\Breakdown voltage: 1200V rms
- D. 绝缘电阻\Insulation resistance: 5000 MΩ

3.机械性能\Mechanical:

- A. 使用寿命\Durability: 500 cycles



客户信息	料号		
	规格		
设计	JAT	2022.06.20	
审核	DF	2022.06.20	
批准	DF	2022.06.20	

版次	比例	2.5:1	料号	CT6.1.821
第一角法			规格	BNC-KFDW2
1.未注公差按ISO2768-1(m) 2.去尽毛刺C0.1max 3.各圆同轴度Ø0.1max 4.*尺寸为重要尺寸			名称	BNC母头法兰PCB螺母安装式
*尺寸为重要尺寸			cntitle www.cntitle.net	
		单位	mm	