

标记			
----	--	--	--

1.材料和电镀\Materials and Finishes:

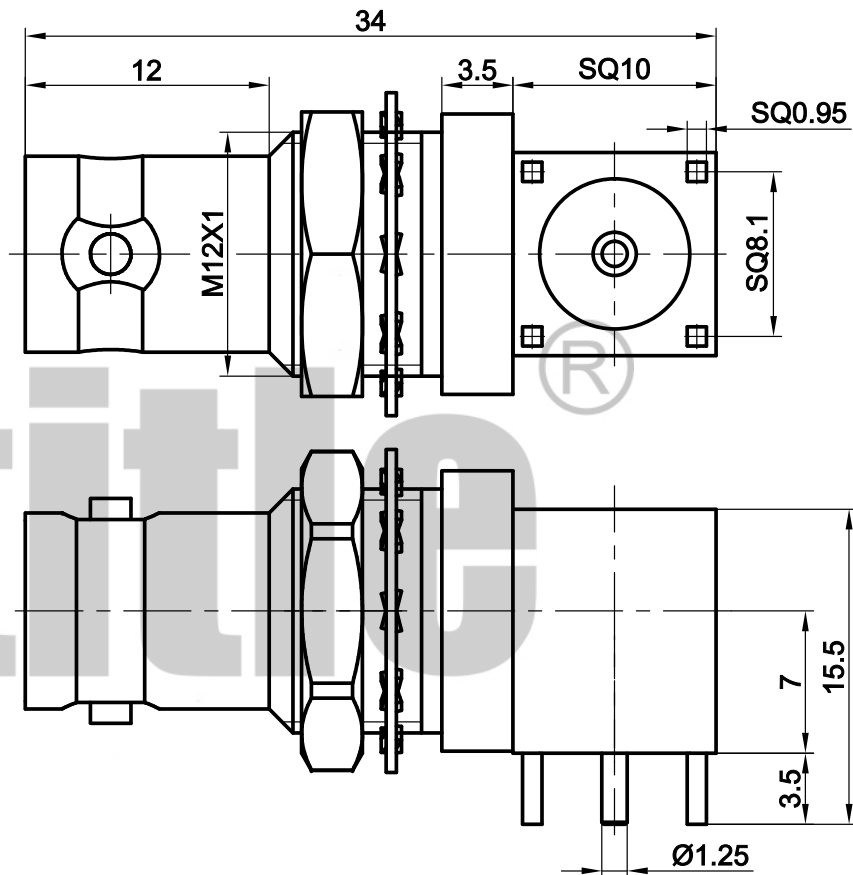
- 外壳\Body - 黄铜\Brass,镀三元合金\Tri-matel plating
- 内导体>Contact - 磷铜\Phosphor copper,镀金\Gold plating
- 绝缘体\Insulator - 聚四氟乙烯\Teflon,本色\Natural

2.电气性能\Electrical:

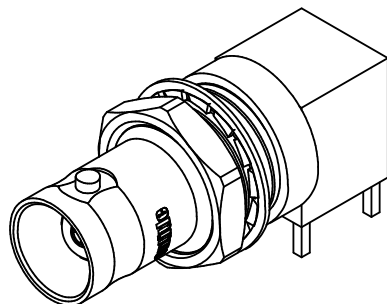
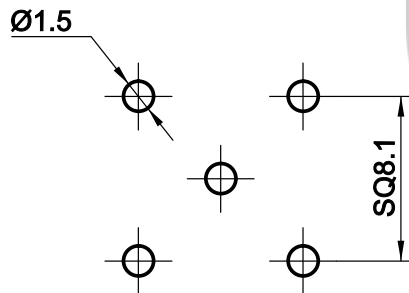
- A.特性阻抗\Impedance:50 Ohm
- B.使用频率\Frequency range:DC-6GHz
- C.介质耐压Breakdown voltage:750V rms
- D.绝缘电阻\Insulation resistance:5000 MΩ

3.机械性能\Mechanical:

- A.使用寿命\Durability:500 cycles
- B.中性盐雾\Salt spray:96 hours



PCB推荐开孔尺寸



客户信息	料号			版次	2.0	比例	2:1	料号	CT3.660.861
	规格			第一角法				规格	BNC-KWE-6
	设计	JAT	2021-2-22	1.未注公差按ISO2768-1(m) 2.去尽毛刺C0.1max 3.各圆同轴度Ø0.1max				名称	卧式BNC母头（穿墙式）
审核	DF	2021-2-22		*尺寸为重要尺寸				深圳成泰电子有限公司	
批准	DF	2021-2-22							