

1.材料和电镀\Materials and Finishes:

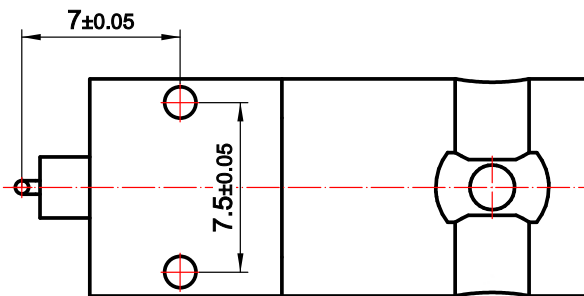
- 外壳\Body - 黄铜\Brass,镀镍\Nickel plating
- 内导体>Contact - 铍铜\Beryllium copper,镀金\Gold plating
- 绝缘体\Insulator - 聚四氟乙烯\Teflon,本色\Natural

2.电气性能\Electrical:

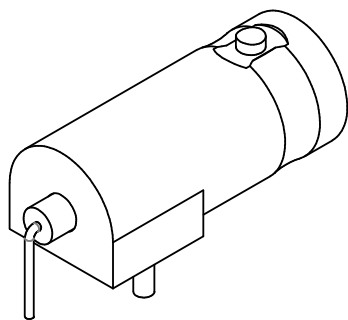
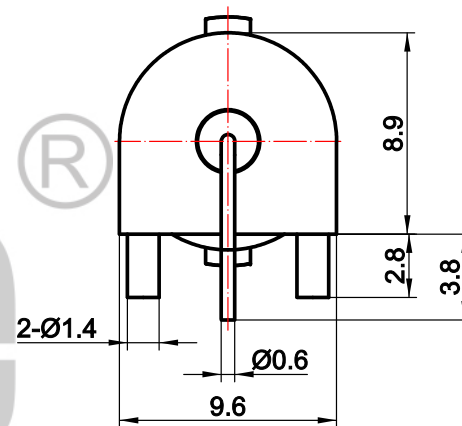
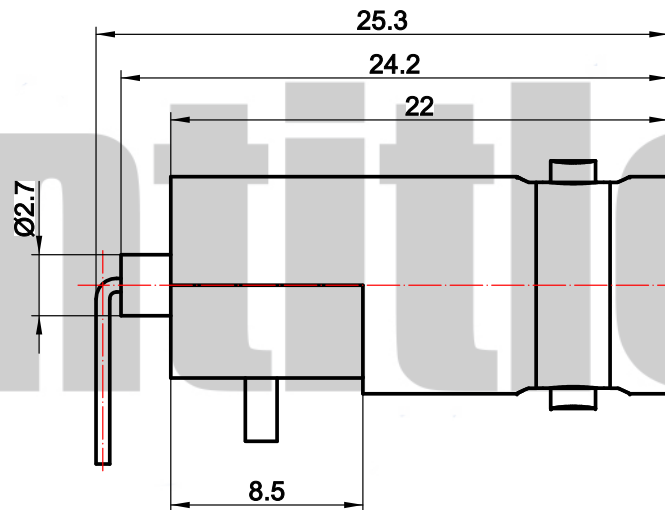
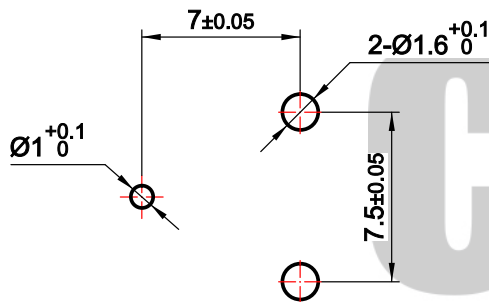
- A.特性阻抗\Impedance:50 Ohm
- B.使用频率\Frequency range:DC-3GHz
- C.介质耐压\Breakdown voltage:750V rms
- D.绝缘电阻\Insulation resistance:5000 MΩ

3.机械性能\Mechanical:

- A.使用寿命\Durability:500 cycles
- B.中性盐雾\Salt spray:48 hours



推荐安装开孔



 技术支持 13975145315		版次	比例	3:1	料号	CT3.660.1294
		第一角法			规格	BNC-KWE-18
		1.未注公差按ISO2768-1(m) 2.去尽毛刺C0.13max 3.各圆同轴度Ø0.1max			名称	BNC母头PCB卧式安装
设计	JAT	2024.01.03	*尺寸为重要尺寸		单位	mm
审核	DF	2024.01.03	 深圳成泰电子有限公司 www.cntitle.net			
批准	DF	2024.01.03				