

1.材料和电镀/Materials and Finishes:

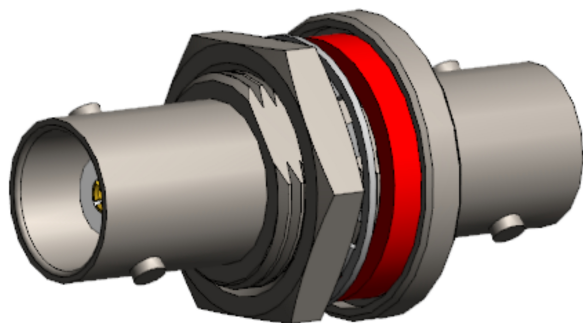
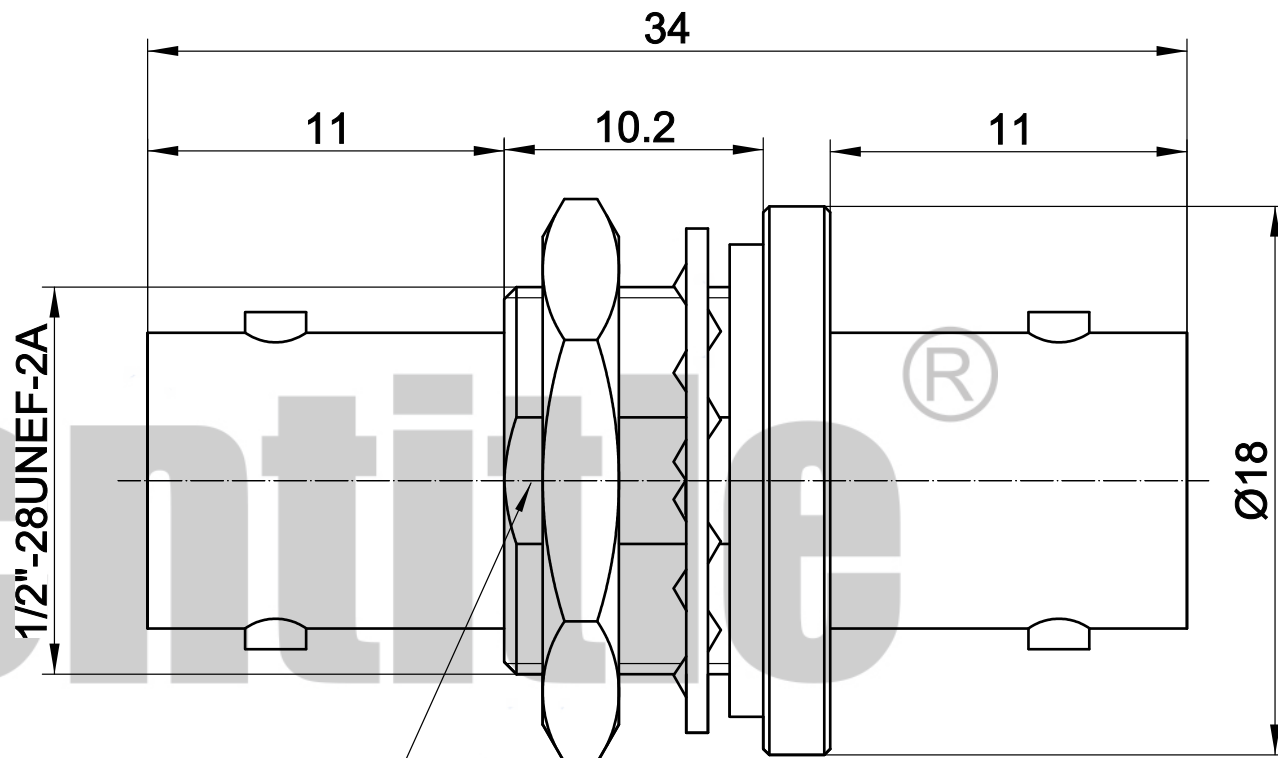
- 外壳/Body - 黄铜\Brass,镀镍\Ni plating
- 内导体/Contact - 磷青铜/Phosphor bronze,镀金\Gold plating
- 绝缘体/Insulator - 尼龙/nylon,本色\natural

2.电气性能/Electrical:

- A.特性阻抗/Impedance:50 Ohm
- B.使用频率/Frequency range:DC - 3GHz
- C.介质耐压/Breakdown voltage:1200V rms
- D.绝缘电阻/Insulation resistance:5000 MΩ

3.机械性能/Mechanical:

- A.使用寿命/Durability:500 cycles
- B.中性盐雾\Salt spray:48 hours



客户信息	料号		
	规格		
设计	JAT	2020.12.11	
审核	DF	2020.12.11	
批准	DF	2020.12.11	

版次		比例	2.5:1
第一角法			
未注公差按ISO2768-1(m) 去尽毛刺C0.1max 各圆同轴度Ø0.1max			
*尺寸为重要尺寸			单位 mm

料号	CT3.640.373
规格	BNC-KKY-M
名称	BNC母头双通（防水穿墙）
 www.cntitle.net	