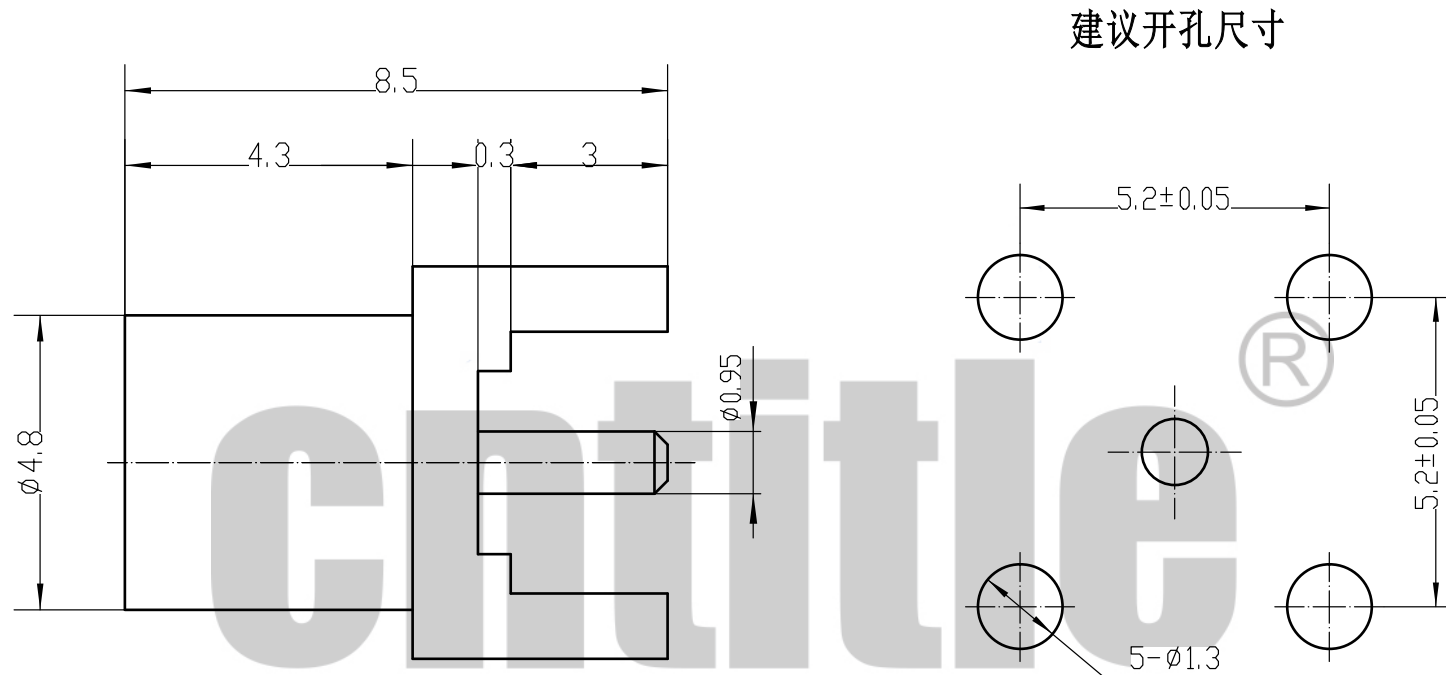


CT3.660.118



产品型号	MCX-KE-7
工作频率	DC-6GHZ
电压驻波比	≤ 1.3
特性阻抗	50 欧姆
接头形式	MCX FEMALE
材料	黄铜、镀青铜
绝缘电阻	1000M Ω
表面涂覆	电镀金
介质耐压	500V

标记	处数	更改文件名	签字	日期
设计		David.J		
		日期	2020-3-18	

MCX-KE-7
同轴连接器
www.cntitle.net

cntitle		
CT3.660.118		
图样标记	重量	比例
		2.5:1
共 1 张	第 1 张	