

1. Materials and Finishes:

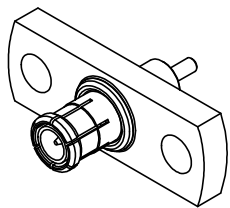
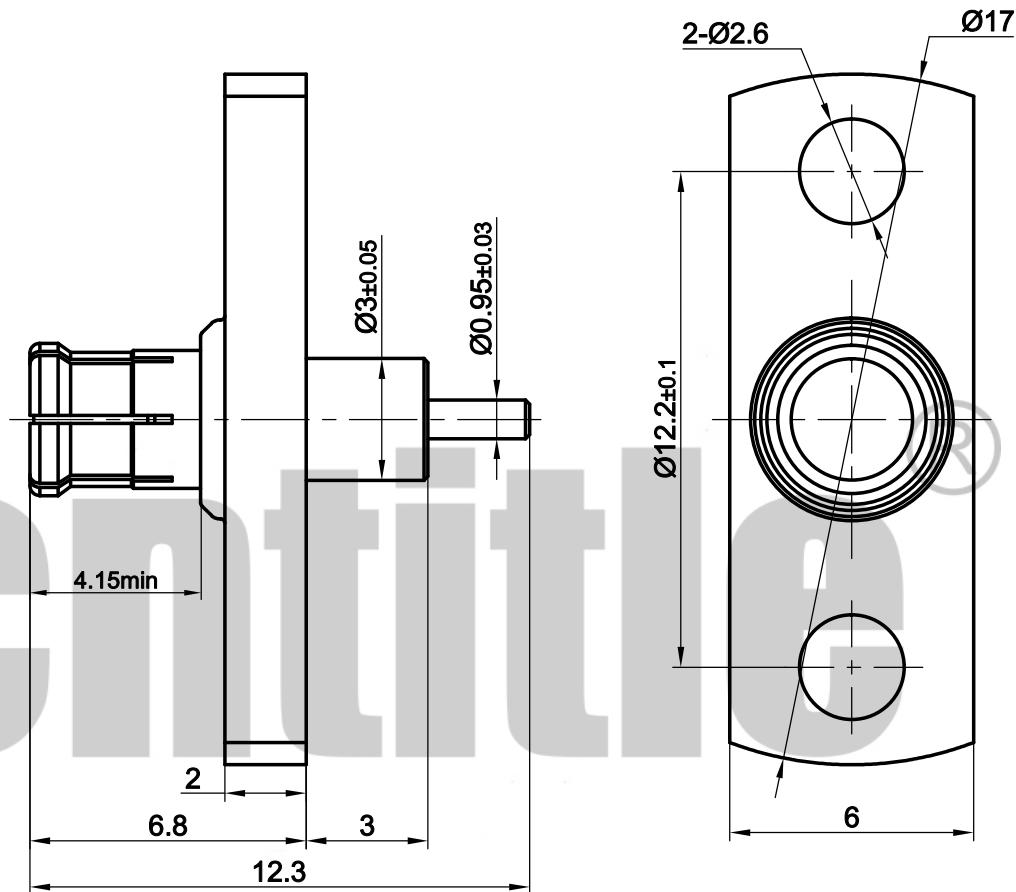
- Body - Brass, Gold plating
- Outer contact - Phosphor copper, Gold plating
- Contact - Brass, Gold plating
- Insulator - PTFE, natural

2. Electrical:

- A. Impedance: 50 Ohm
- B. Frequency range: DC - 6GHz
- C. Breakdown voltage: 750V rms
- D. Insulation resistance: 5G Ohm

3. Mechanical:

- A. Durability: 500 cycles



客户信息	料号		
	规格		
设计	JAT	2021.5.15	
审核	DF	2021.5.16	
批准	DF	2021.5.16	

版次		比例	5:1
第一角法			
1.未注公差按ISO2768-1(m) 2.去尽毛刺C0.1max 3.各圆同轴度 $\varnothing 0.1$ max			
*尺寸为重要尺寸			单位 mm

料号	CT6.1.496
规格	MCX-JFD-1
名称	射频同轴连接器
cntitle	