

标记			
----	--	--	--

1.材料和电镀\Materials and Finishes:

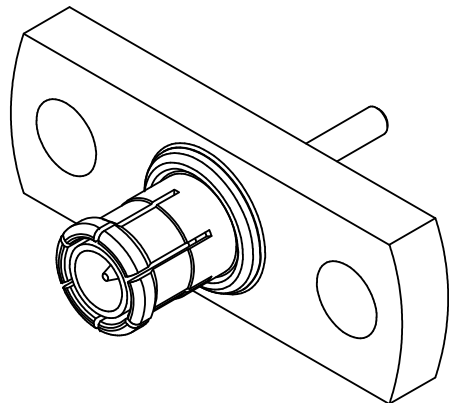
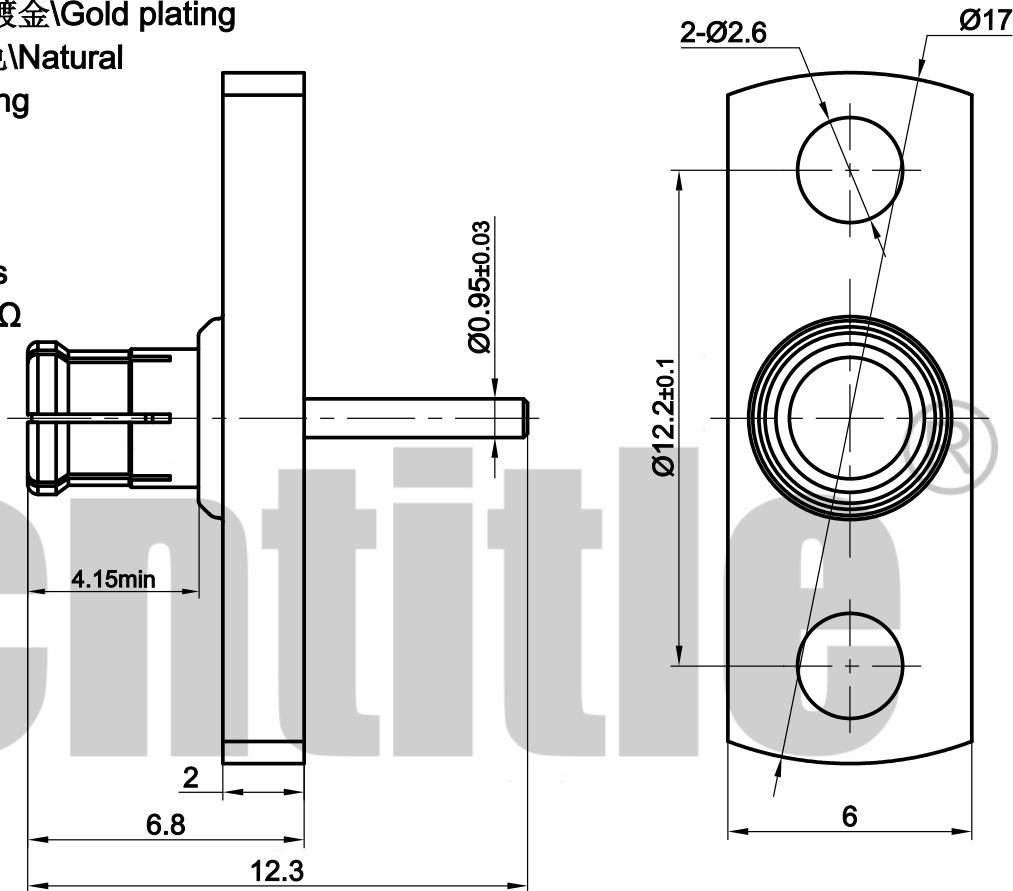
- 外壳\Body - 黄铜\Brass,镀金\Gold plating
- 内导体>Contact - 铍铜\Beryllium copper,镀金\Gold plating
- 绝缘体\Insulator - 聚四氟乙烯\Teflon,本色\Natural
- 压圈\Tube - 黄铜\Brass,镀金\Gold plating

2.电气性能\Electrical:

- A.特性阻抗\Impedance:50 Ohm
- B.使用频率\Frequency range:DC-4GHz
- C.介质耐压\Breakdown voltage:750V rms
- D.绝缘电阻\Insulation resistance:5000 MΩ

3.机械性能\Mechanical:

- A.使用寿命\Durability:500 cycles
- B.中性盐雾\Salt spray:72 hours



客户信息		料号			版次		比例	5:1	料号	CT6.1.671
设计		JAT	2022.02.24		第一角法				规格	MCX-JFD-1A
审核		DF	2022.02.24		1.未注公差按ISO2768-1(m) 2.去尽毛刺C0.1max 3.各圆同轴度Ø0.1max					
批准		DF	2022.02.24		*尺寸为重要尺寸				名称	MCX型两孔法兰公头
					单位		mm	cntitle		