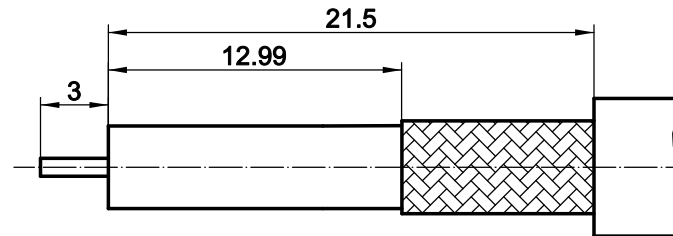


086'1'910

CTGY-3KV高压线尺剥线寸



1.材料和电镀\Materials and Finishes:

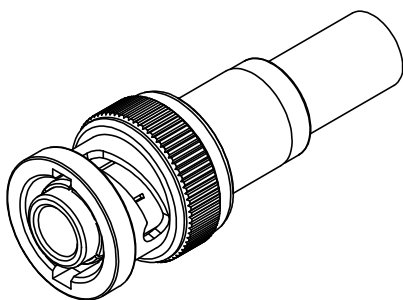
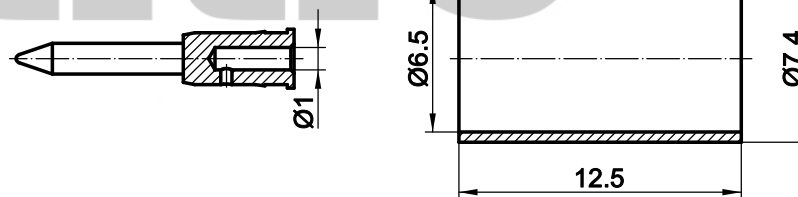
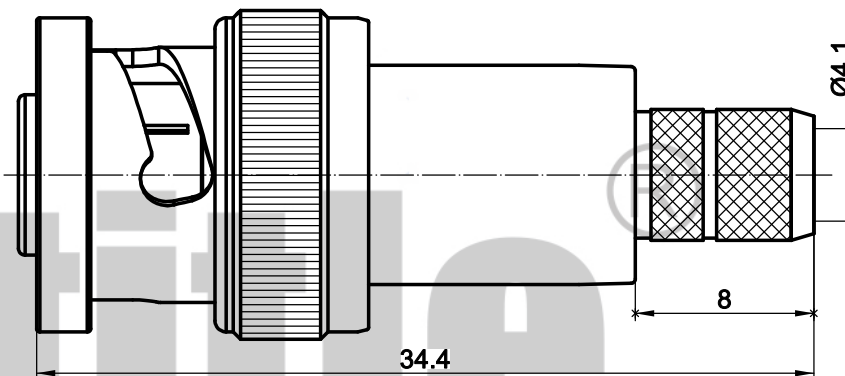
- 外壳\Body - 黄铜\Brass,镀镍\Nickel plating
- 内导体>Contact - 黄铜\Brass,镀金\Gold plating
- 绝缘体\Insulator - 聚四氟乙烯\PTFE,本色\natural
- 压线柄\Knurl body - 黄铜\Brass,镀镍\Nickel plating
- 压接管\Ferrule - 黄铜\Brass,镀镍\Nickel plating

2.电气性能\Electrical:

- A.特性阻抗\Impedance:50 Ohm
- B.使用频率\Frequency range:DC - 300MHz
- C.介质耐压\Breakdown voltage:3000V rms
- D.绝缘电阻\Insulation resistance:5000 MΩ

3.机械性能\Mechanical:

- A.使用寿命\Durability:500 cycles



|  |    |     |                                   |                   |
|--|----|-----|-----------------------------------|-------------------|
| 版次   | 比例 | 3:1 | 料号                                | CT6.1.980         |
| 第一角法   |    |     | 规格                                | MHV-C-J4          |
| 1.未注公差按ISO2768-1(m)<br>2.去尽毛刺C0.1max<br>3.各圆同轴度Ø0.1max<br>4.*尺寸为重要尺寸 |    |     | 名称                                | MHV公头压接CTGY-3KV电缆 |
| *尺寸为重要尺寸   |    |     | <b>cntitle</b><br>www.cntitle.net |                   |
| 单位   |    | mm  |                                   |                   |

|      |     |            |  |
|------|-----|------------|--|
| 客户信息 | 料号  |            |  |
|      | 规格  |            |  |
| 设计   | JAT | 2024.01.05 |  |
| 审核   | DF  | 2024.01.05 |  |
| 批准   | DF  | 2024.01.05 |  |