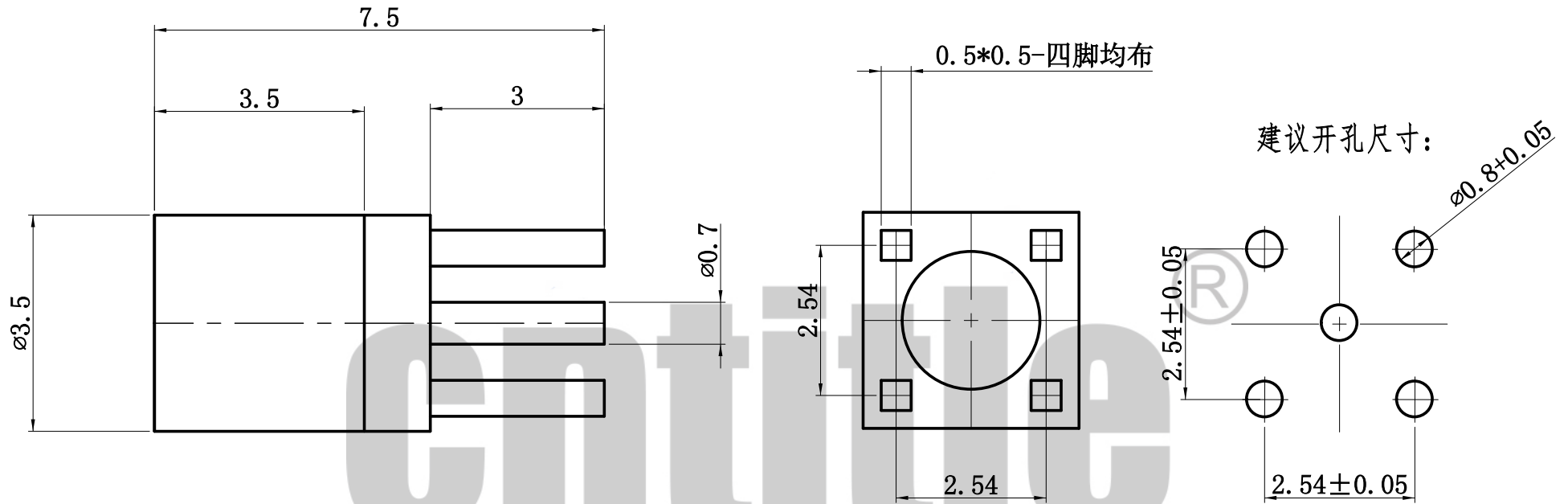


CT3.650.1158



产品型号	MMCX-KE-8
工作频率	DC-6GHZ
防水级别	/
特性阻抗	50 欧姆
接头形式	MMCX FEMALE
材料	黄铜、青铜
表面涂覆	镀金
介质耐压	$\geq 500V$
绝缘电阻	$\geq 1000M \Omega$

标记	处数	更改文件名	签字	日期
设计		David.feng		
			日期	2020-7-3

MMCX-KE-8 连接器
深圳成泰电子有限公司 www.cntitle.net

<b>cntitle</b>		
CT3.650.1158		
图样标记	重量	比例
		2.5:1
共 1 张	第 1 张	