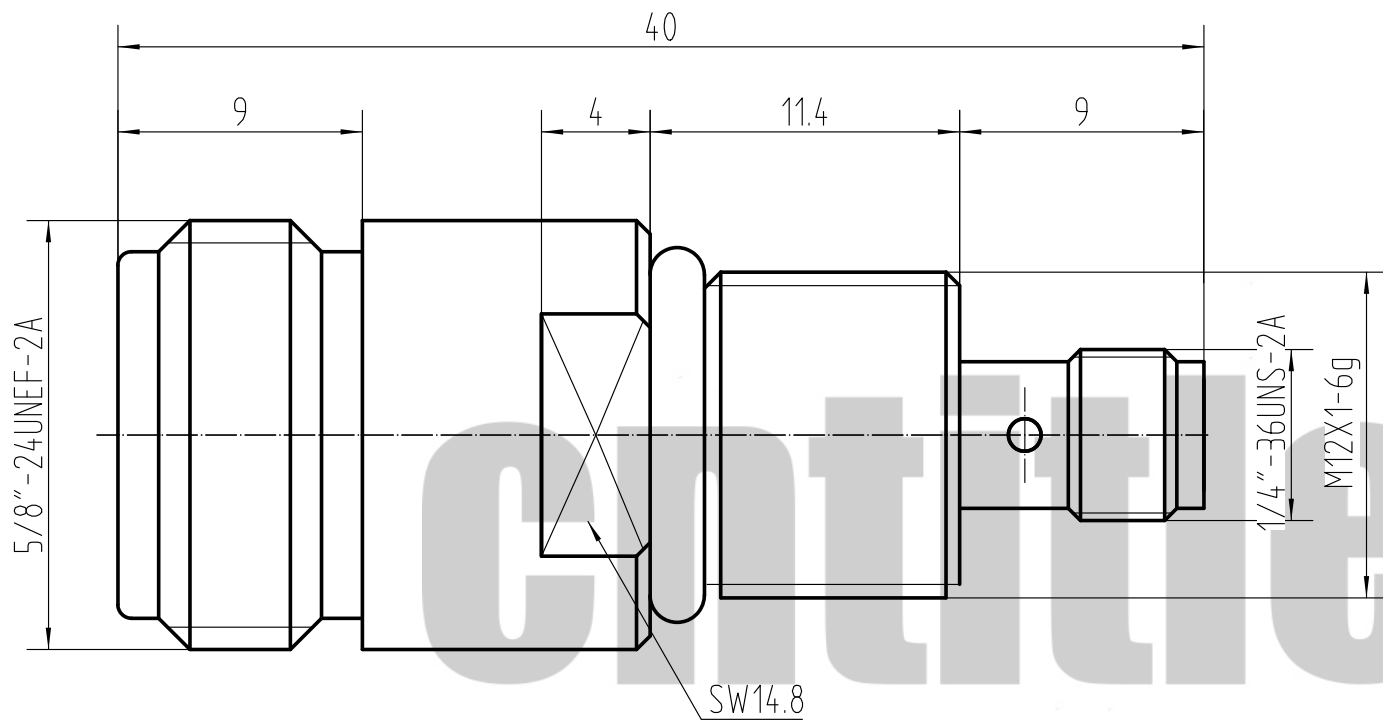
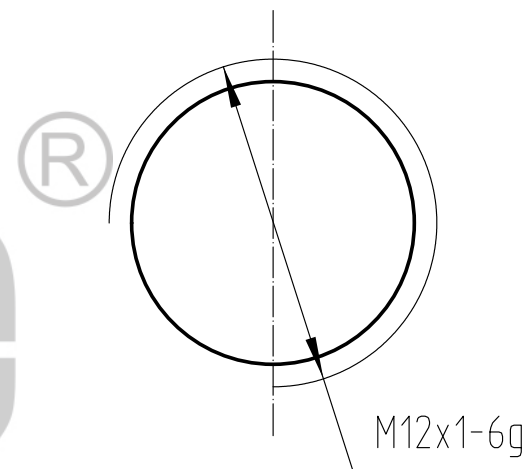


CT3.640.156



建议安装开孔尺寸



产品型号	N/SMA-KKY-7
电压驻波比	≤1.2@8GHz
安装方式	面板外壳安装
防水级别	IP66
特性阻抗	50 欧姆
接头形式	N FEMALE/SMA FEMALE
材料	黄铜、镀青铜
表面涂覆	CSZ
介质耐压	≥1000V
绝缘电阻	≥5000MΩ

标记	处数	更改文件名	签字	日期
设计		David.feng		
			日期	2020-5-25

N/SMA-KKY-7  
同轴连接器

深圳成泰电子有限公司  
www.cntitle.net

**cntitle**

CT3.640.156

图样标记	重量	比例
		2.5:1
共 1 张	第 1 张	