

1.材料和电镀\Materials and Finishes:

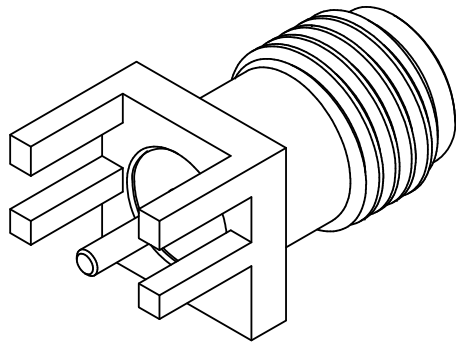
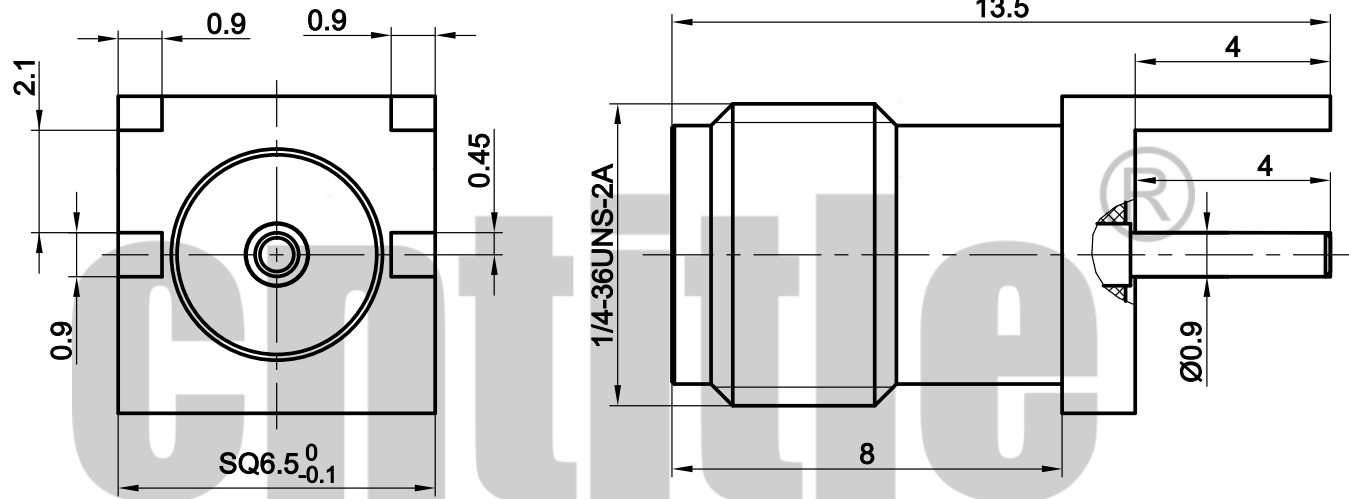
- 外壳\Body - 黄铜\Brass,酸洗\Gold plating
- 内导体>Contact - 铍铜\Beryllium copper,镀金\Gold plating
- 绝缘体\Insulator - 特氟龙\Teflon,本色\natural

2.电气性能\Electrical:

- A.特性阻抗\Impedance:50 Ohm
- B.使用频率\Frequency range:DC - 6GHz
- C.介质耐压\Breakdown voltage:750V rms
- D.绝缘电阻\Insulation resistance:5000 MΩ

3.机械性能\Mechanical:

- A.使用寿命\Durability:500 cycles
- B.中性盐雾\Salt spray:72 hours



客户信息	料号		
	规格		
设计	JAT	2022.03.10	
审核	DF	2022.03.10	
批准	DF	2022.03.10	

版次		比例	6:1
第一角法			
1.未注公差按ISO2768-1(m) 2.去尽毛刺C0.1max 3.各圆同轴度Ø0.05max 4.*尺寸为重要尺寸			
*尺寸为重要尺寸			单位 mm

料号	CT6.1.695
规格	SMA母头横插焊接2mm厚PCB
名称	SMA-KHD9
cntitle www.cntitle.net	