

CT3.660.056-1

1.材料和电镀\Materials and Finishes:

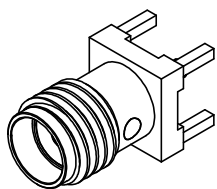
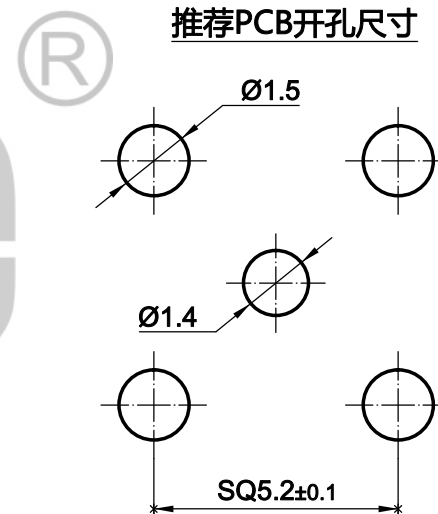
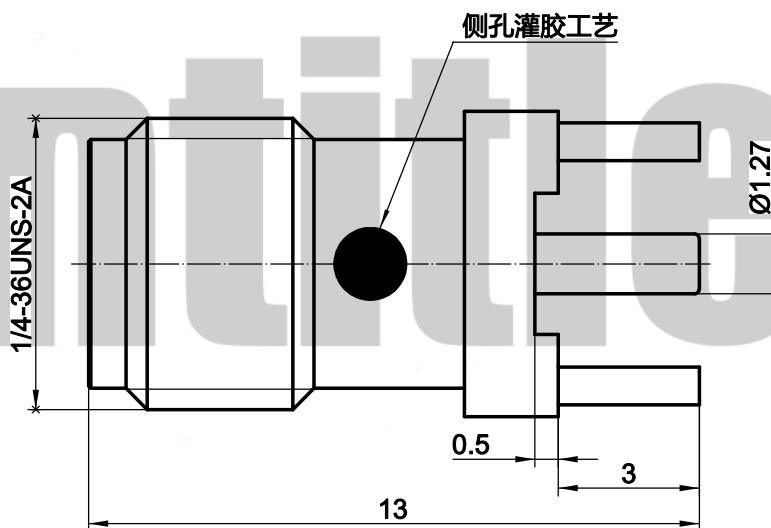
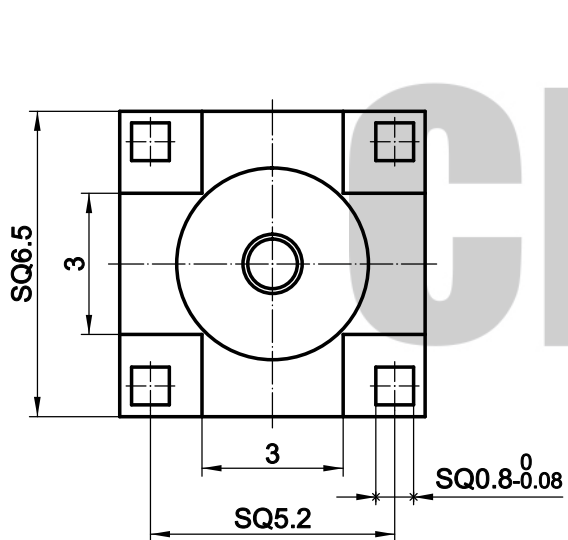
- 外壳\Body - 黄铜\Brass,镀金\Gold plating
- 内导体>Contact - 铍铜\Beryllium copper,镀金\Gold plating
- 绝缘体\Insulator - 聚四氟乙烯\PTFE,本色\natural

2.电气性能\Electrical:

- A.特性阻抗\Impedance:50 Ohm
- B.使用频率\Frequency range:DC - 18GHz
- C.介质耐压\Breakdown voltage:1000V rms
- D.绝缘电阻\Insulation resistance:5000 MΩ

3.机械性能\Mechanical:

- A.使用寿命\Durability:500 cycles



客户信息	料号		
	规格		
设计	JAT	2022.09.11	
审核	DF	2022.09.11	
批准	DF	2022.09.11	

版次		比例	6:1	料号	CT3.660.056-1
第一角法				规格	SMA-KE-5
1.未注公差按ISO2768-1(m) 2.去尽毛刺C0.1max 3.各圆同轴度Ø0.1max 4.*尺寸为重要尺寸				名称	SMA母头PCB立式直焊
*尺寸为重要尺寸				单位	mm
				cntitle www.cntitle.net	