

91111'1'910

1.材料和电镀\Materials and Finishes:

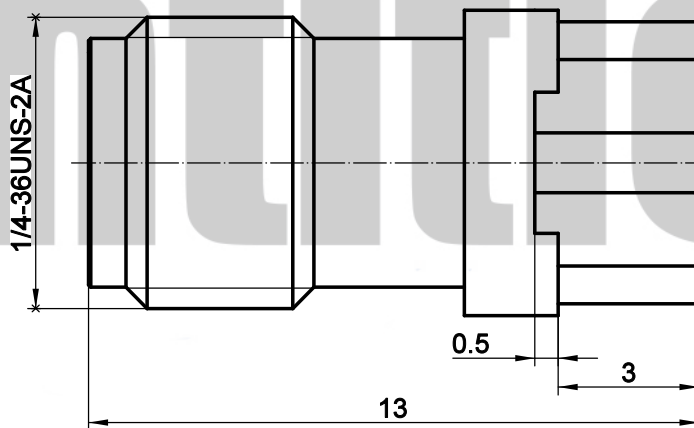
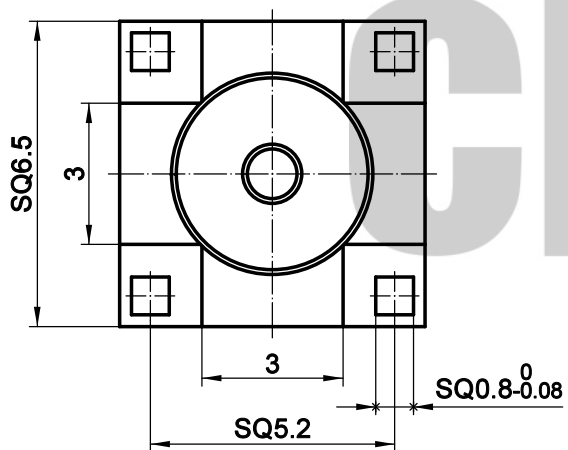
- 外壳\Body - 黄铜\Brass,镀金\Gold plating
- 内导体>Contact - 磷铜\Phosphor copper,镀金\Gold plating
- 绝缘体\Insulator - 聚四氟乙烯\PTFE,本色\natural

2.电气性能\Electrical:

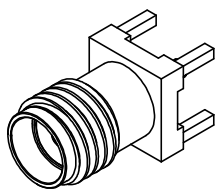
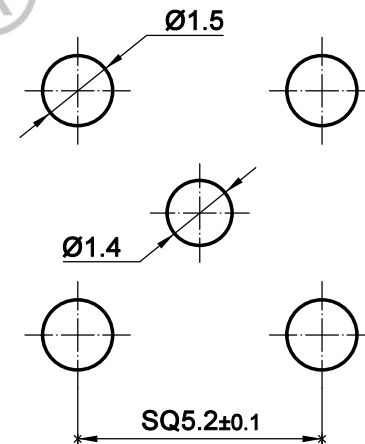
- A.特性阻抗\Impedance:50 Ohm
- B.使用频率\Frequency range:DC - 6GHz
- C.介质耐压\Breakdown voltage:1000V rms
- D.绝缘电阻\Insulation resistance:5000 MΩ

3.机械性能\Mechanical:

- A.使用寿命\Durability:500 cycles
- B.盐雾测试通过时间\Salt test hour: 48 hour



推荐PCB开孔尺寸



| | | | |
|------|-----|------------|--|
| 客户信息 | 料号 | | |
| | 规格 | | |
| 设计 | JAT | 2023.06.01 | |
| 审核 | DF | 2023.06.01 | |
| 批准 | DF | 2023.06.01 | |

| | | | | | |
|--|--|----|-----|--|------------|
| 版次 | | 比例 | 6:1 | 料号 | CT6.1.1115 |
| 第一角法 | | | | 规格 | SMA-KE-5CL |
| 1.未注公差按ISO2768-1(m) 2.去尽毛刺C0.1max 3.各圆同轴度Ø0.1max 4.*尺寸为重要尺寸 | | | | 名称 | SMA母头 直插四脚 |
| *尺寸为重要尺寸 | | | | 单位 | mm |
| | | | | www.cntitle.net | |