

1.材料和电镀\Materials and Finishes:

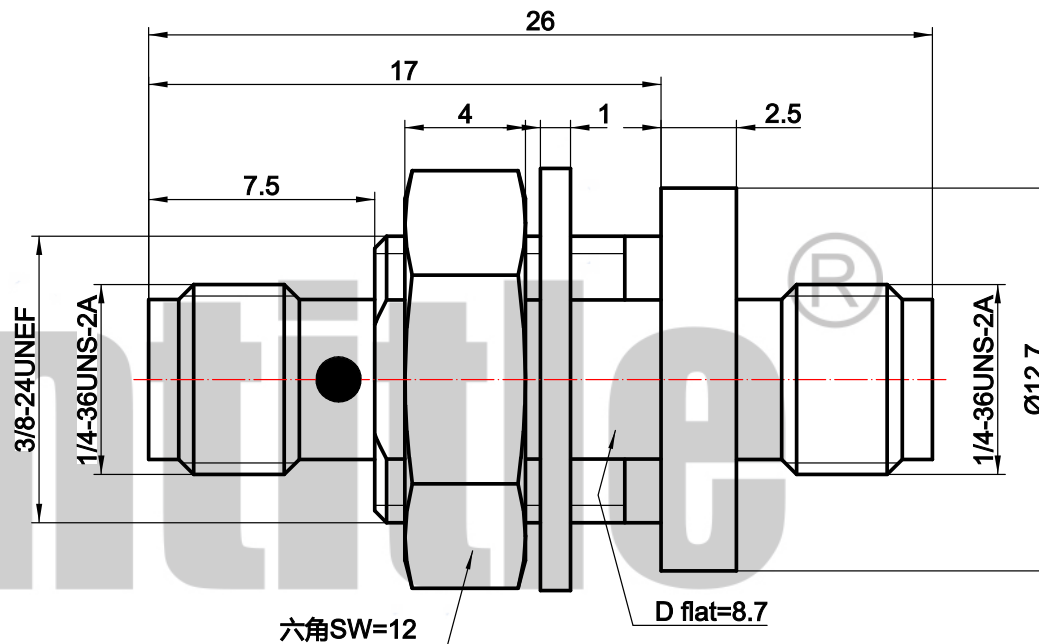
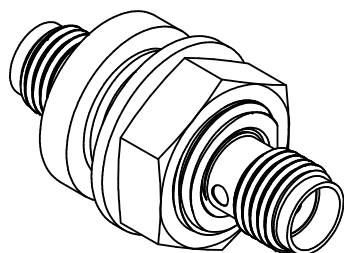
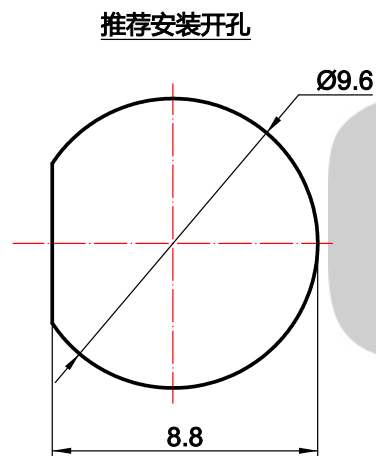
- 外 壳\Body - 黄铜\Brass,镀金\Gold plating
- 内导体>Contact - 铍铜\Beryllium copper,镀金\Gold plating
- 绝缘体\Insulator - 聚四氟乙烯\Teflon,本色\Natural
- 绝缘套\Insulator body - 聚甲醛POM,白色\White
- 其 他\Accessories - 黄铜\Brass,镀三元合金\Tri-matel plating

2.电气性能\Electrical:

- A.特性阻抗\Impedance:50 Ohm
- B.使用频率\Frequency range:DC-18GHz
- C.介质耐压\Breakdown voltage:1000V rms
- D.绝缘电阻\Insulation resistance:5000 MΩ

3.机械性能\Mechanical:

- A.使用寿命\Durability:500 cycles
- B.中性盐雾\Salt spray:72 hours



|   |   |            |   |   |     |   |               |
|---|---|------------|---|---|-----|---|---------------|
|  技术支持<br>13975145315 |  | 版次         | 2.0   | 比例  | 4:1 | 料号  | CT6.1.243     |
|   |   | 第一角法       |  |  | 规格  | SMA-KKYS  |               |
| 设计  | JAT   | 2024.01.03 | 1.未注公差按ISO2768-1(m)<br>2.去尽毛刺C0.13max<br>3.各圆同轴度Ø0.1max                               |   |     | 名称  | 穿墙绝缘SMA母转母转接头 |
| 审核  | DF  | 2024.01.03 | *尺寸为重要尺寸  |   |     |  深圳成泰电子有限公司<br>www.cntitle.net | A             |
| 批准  | DF  | 2024.01.03 | 单位  | mm  |     |   |               |