

标记			
----	--	--	--

1. Materials and Finishes:

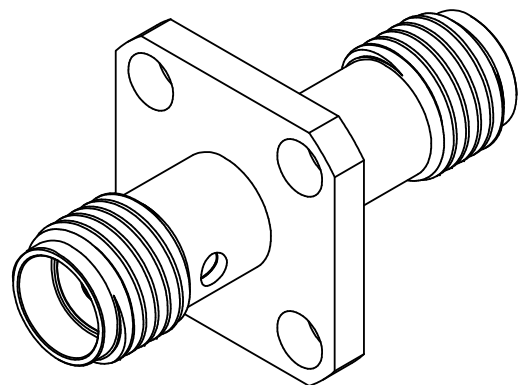
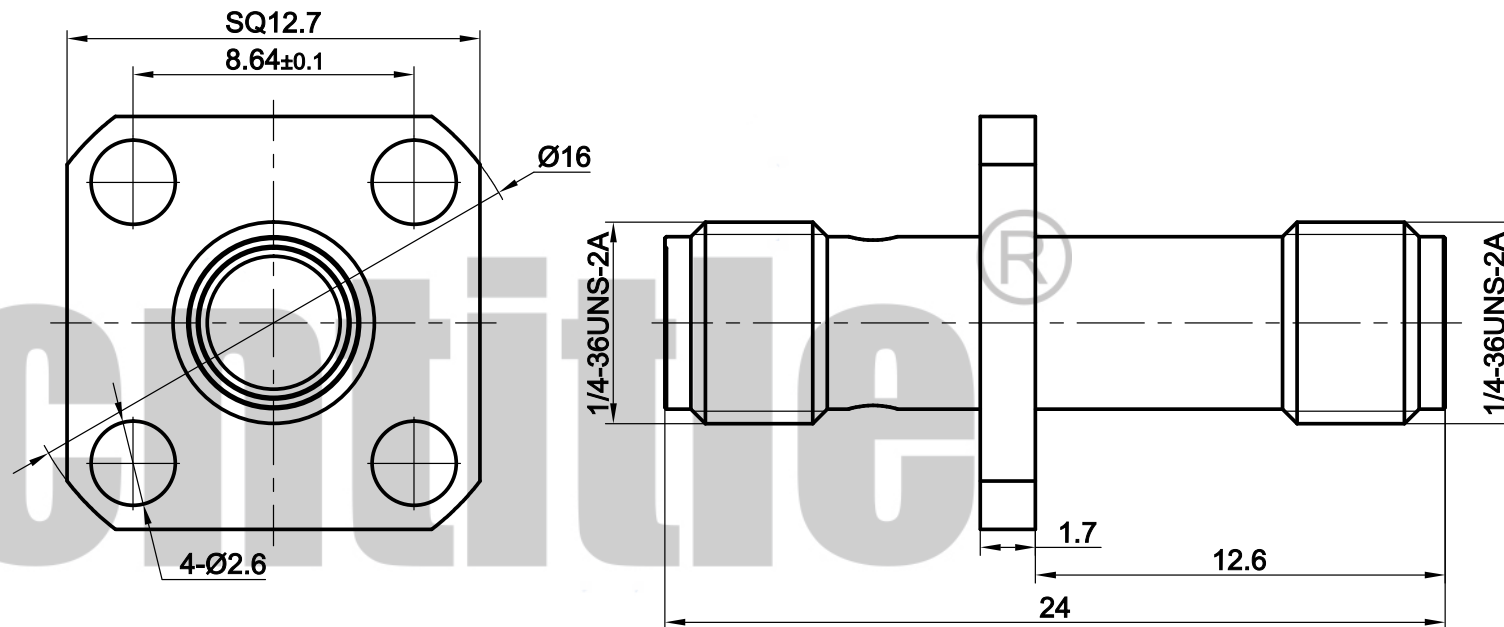
- 外导体\Body - 黄铜\Brass,镀金\Gold plating
- 内导体>Contact - 铍铜\Beryllium copper,镀金\Gold plating
- 绝缘体\Insulator - 聚四氟乙烯\Teflon,本色\natural

2. 电气性能\Electrical:

- A. 特性阻抗\Impedance:50 Ohm
- B. 使用频率\Frequency range:DC - 6GHz
- C. 介质耐压\Breakdown voltage:750V rms
- D. 绝缘电阻\Insulation resistance:5000 MΩ

3. 机械性能\Mechanical:

- A. 使用寿命\Durability:500 cycles
- B. 中性盐雾\Salt spray:72 hours



客户信息	料号		
	规格		
设计	JAT	2022.04.06	
审核	DF	2022.04.06	
批准	DF	2022.04.06	

版次		比例	4:1
第一角法			
1.未注公差按ISO2768-1(m) 2.去尽毛刺C0.1max 3.各圆同轴度Ø0.05max 4.*尺寸为重要尺寸			
*尺寸为重要尺寸			单位 mm

料号	CT6.1.718
规格	SMA-KKF
名称	SMA母头双通四孔法兰（穿墙）
 www.cntitle.net	