

1.材料和电镀\Materials and Finishes:

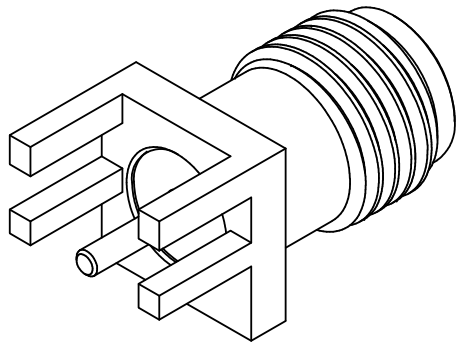
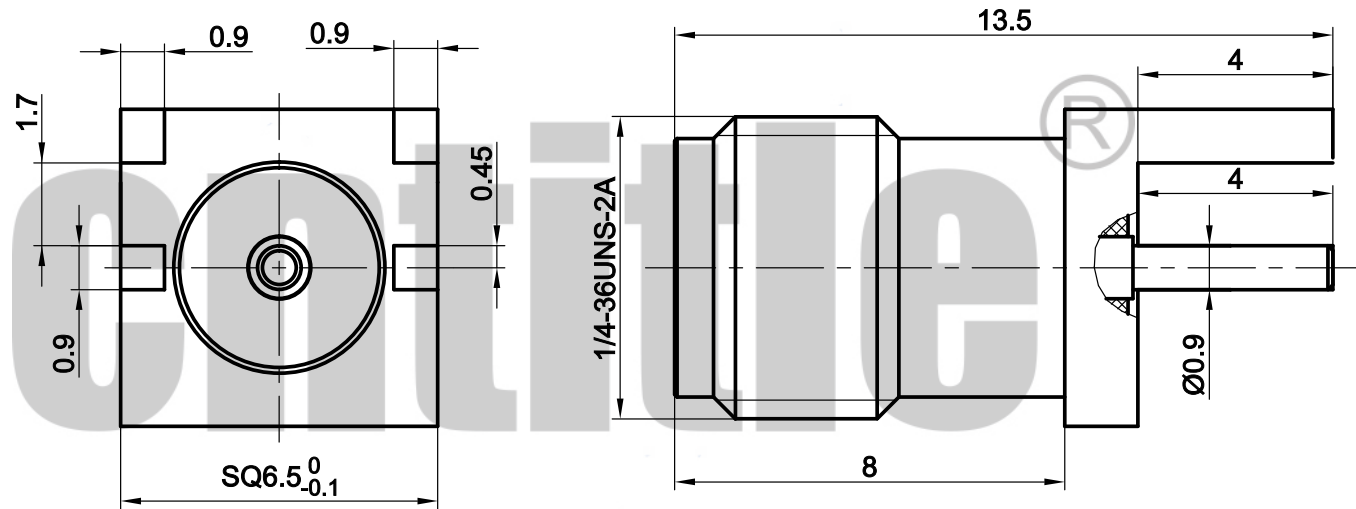
外壳\Body - 黄铜\Brass,酸洗\Gold plating
 内导体>Contact - 铍铜\Beryllium copper,镀金\Gold plating
 绝缘体\Insulator - 特氟龙\Teflon,本色\natural

2.电气性能\Electrical:

A.特性阻抗\Impedance:50 Ohm
 B.使用频率\Frequency range:DC - 6GHz
 C.介质耐压\Breakdown voltage:750V rms
 D.绝缘电阻\Insulation resistance:5000 MΩ

3.机械性能\Mechanical:

A.使用寿命\Durability:500 cycles
 B.中性盐雾\Salt spray:72 hours



客户信息	料号	CT6.1.150	
	规格		
设计	JAT	2022.03.10	
审核	DF	2022.03.10	
批准	DF	2022.03.10	

版次		比例	6:1	料号	CT6.1.150
第一角法				规格	SMA横插焊接1.6mm厚PCB
1.未注公差按ISO2768-1(m) 2.去尽毛刺C0.1max 3.各圆同轴度Ø0.05max 4.*尺寸为重要尺寸				名称	SMA-KHD9A
*尺寸为重要尺寸				单位	mm
				cntitle www.cntitle.net	