

81111'1'9110

1.材料和电镀\Materials and Finishes:

- 外壳\Body - 黄铜\Brass, 镀金\Gold plating
- 内导体>Contact - 铍铜\Beryllium copper, 镀金\Gold plating
- 绝缘体\Insulator - 聚四氟乙烯\Teflon, 本色\Natural

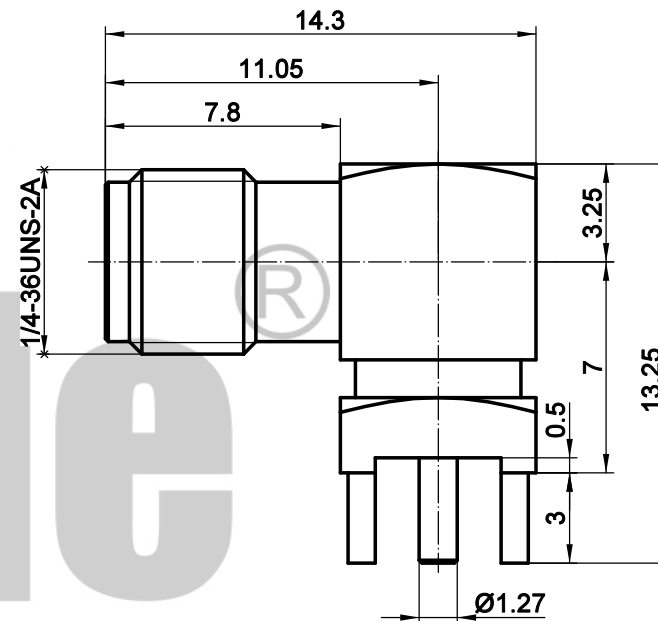
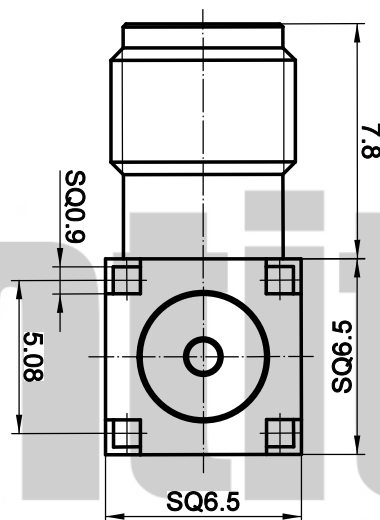
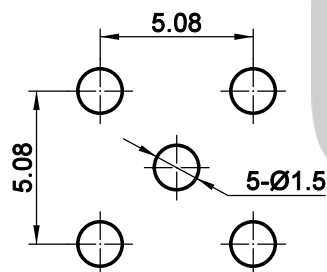
2.电气性能\Electrical:

- A.特性阻抗\Impedance:50 Ohm
- B.使用频率\Frequency range:DC-10GHz
- C.介质耐压\Breakdown voltage:750V rms
- D.绝缘电阻\Insulation resistance:5000 MΩ

3.机械性能\Mechanical:

- A.使用寿命\Durability:500 cycles
- B.5%盐雾测试时间\5% Salt test hour:≥96 hour

PCB封装尺寸



客户信息	料号		
	规格		
设计	JAT	2023.06.01	
审核	DF	2023.06.01	
批准	DF	2023.06.01	

版次	比例	4:1	料号	CT6.1.1118
第一角法			规格	SMA-KWE
1.未注公差按ISO2768-1(m) 2.去尽毛刺C0.1max 3.各圆同轴度Ø0.1max 4.*尺寸为重要尺寸			名称	整体式SMA母头弯式PCB板端
*尺寸为重要尺寸			cntitle www.cntitle.net	
		单位	mm	