

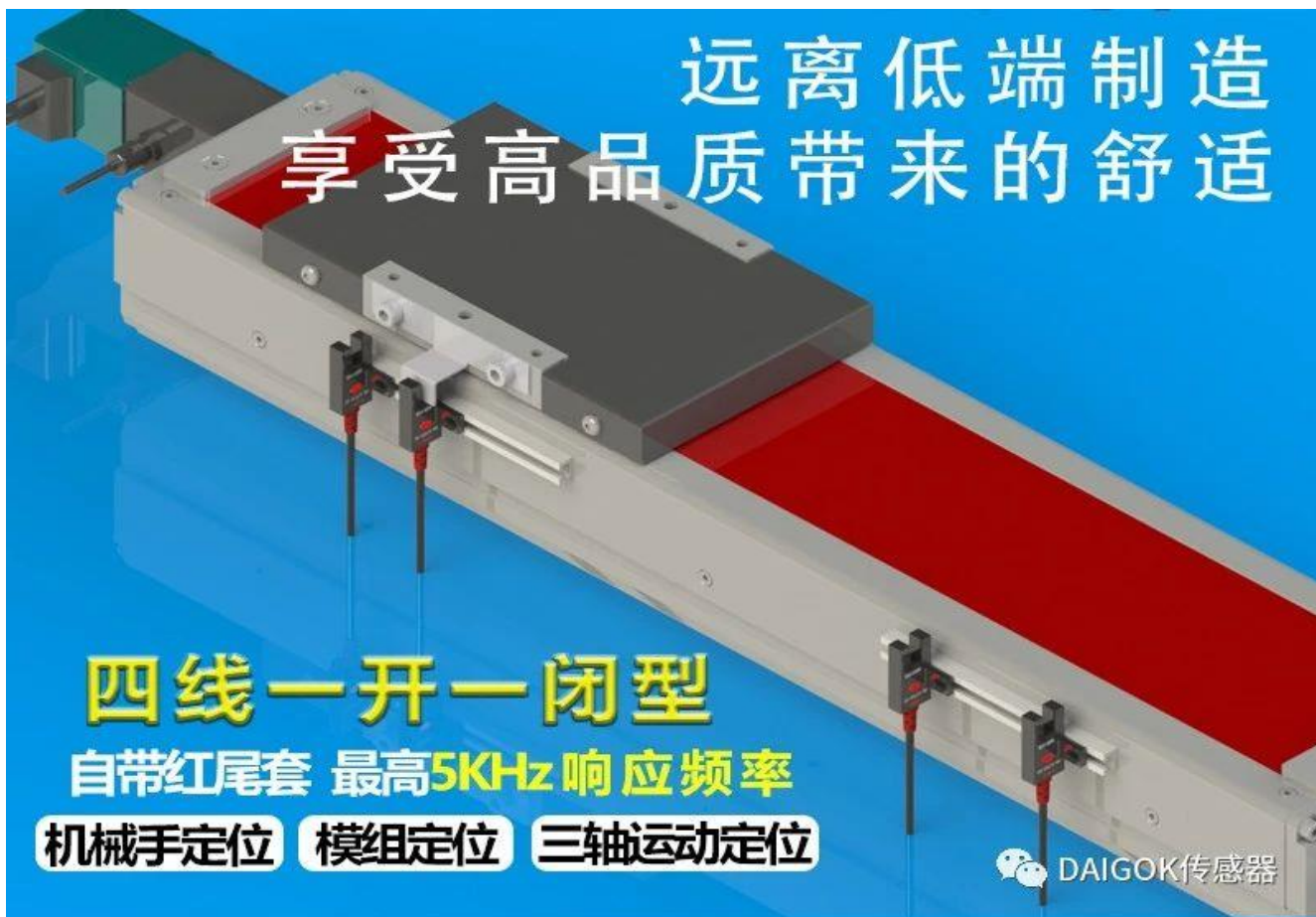
DAIGOK



槽型光电传感器-对射型

DAIGOK传感器

远离低端制造
享受高品质带来的舒适



四线一开一闭型

自带红尾套 最高5KHz 响应频率

机械手定位 模组定位 三轴运动定位

DAIGOK传感器

MAKE GOOD SENSOR

实力工厂 12年传感器制造经验

聚焦用户的关注和挑战，提供有竞争力的传感器技术解决方案



质量管理体系认证

CE认证

CE认证

IP68防水认证

认证



槽型光电开关传感器可用于**原点定位/测速**

槽型光电传感器是把一个光发射器和一个接收器面对面地装在一个槽的两侧组成槽形光电。发光器能发出红外光或可见光，在无阻情况下光接收器能收到光。但当被检测物体从槽中通过时，光被遮挡，光电开关便动作，输出一个开关控制信号，切断或接通负载电流，从而完成一次控制动作。槽形开关的检测距离因为受整体结构的限制，如EE-SX系列只有5mm检测距离

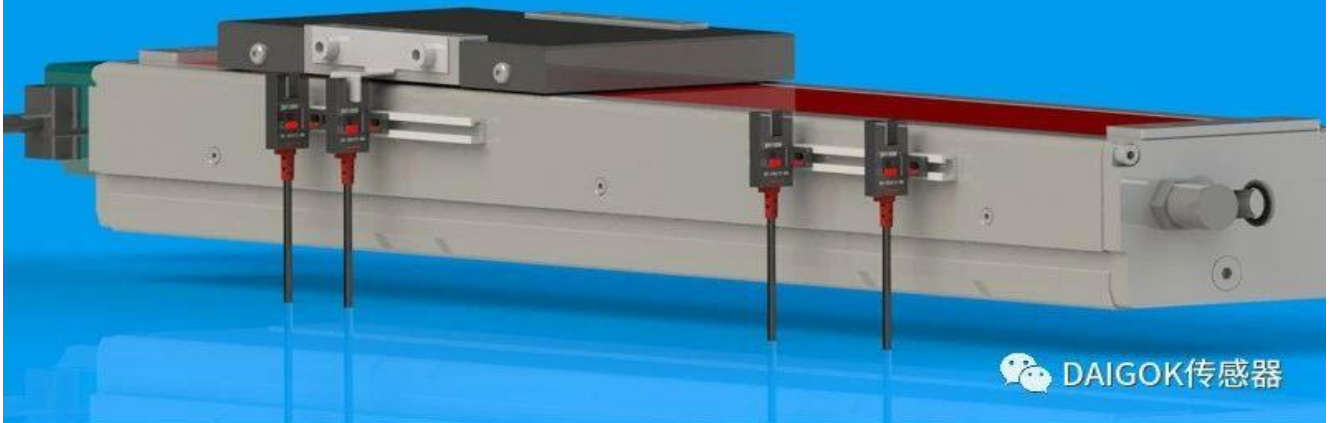
定位检测

料满停机

转速计数

有无检测

范围检测



DAIGOK传感器



欧姆龙型 可替代使用



670型

671型

672型

674型

676型



677型

松下型

可替代使用



K型

F型

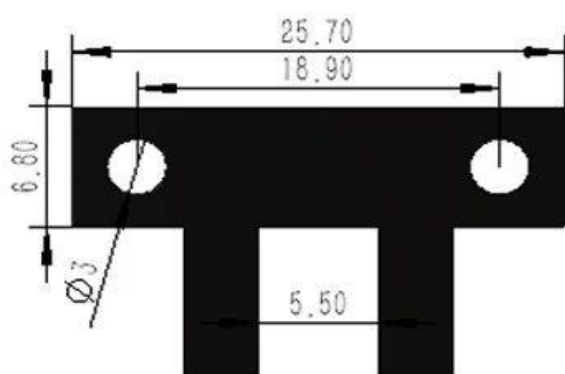
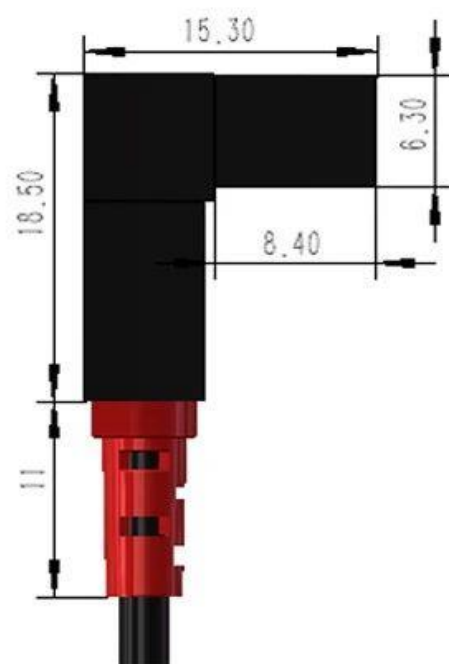
L型

R型

U型

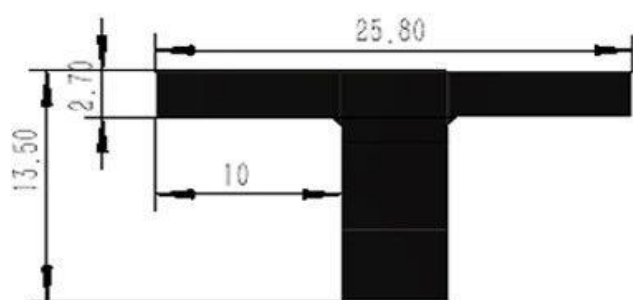
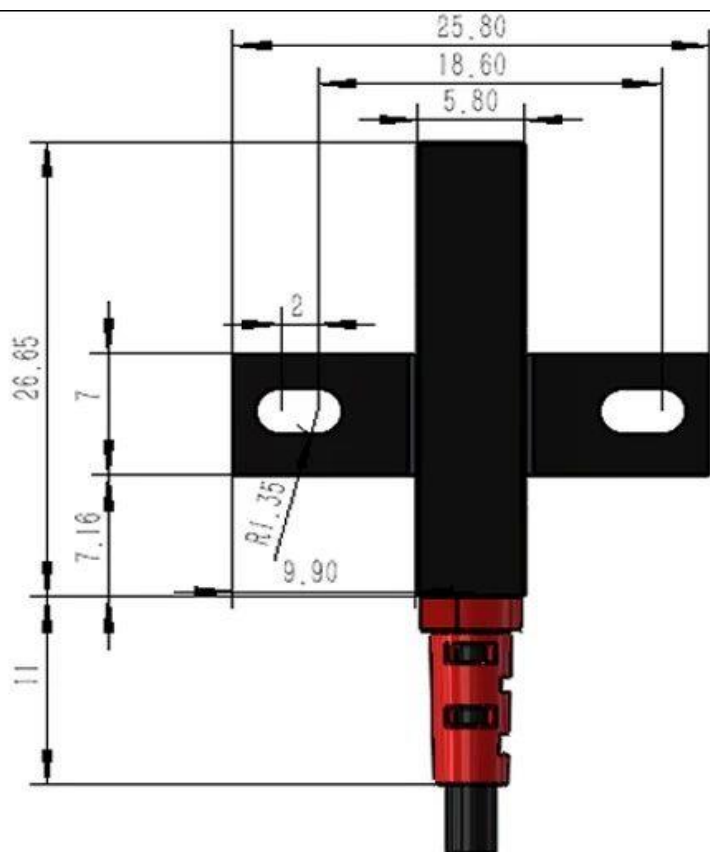
DAIGOK传感器





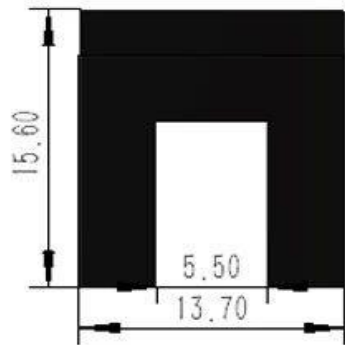
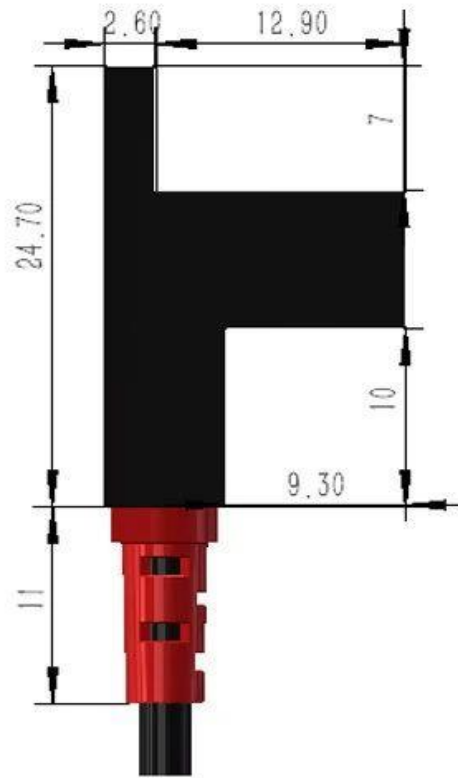
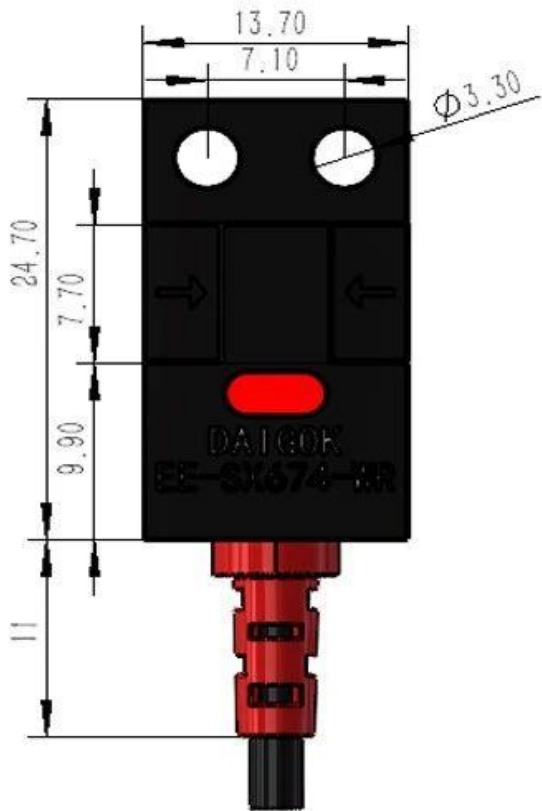
EE-SX671-WR

DAIGOK传感器



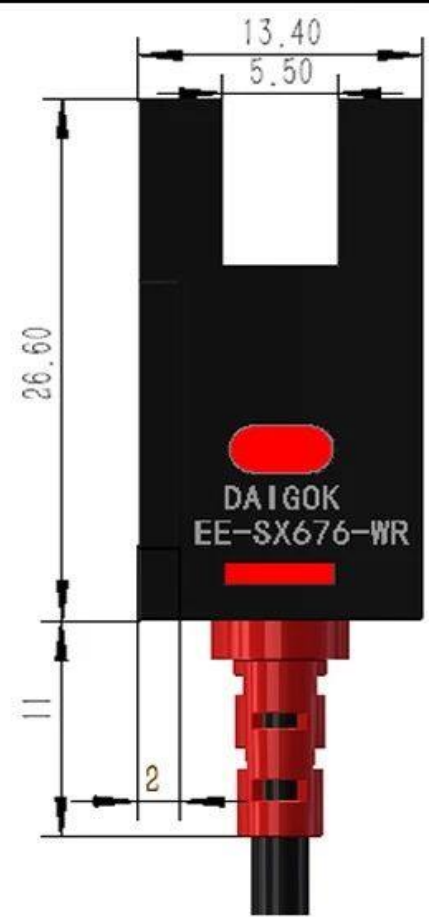
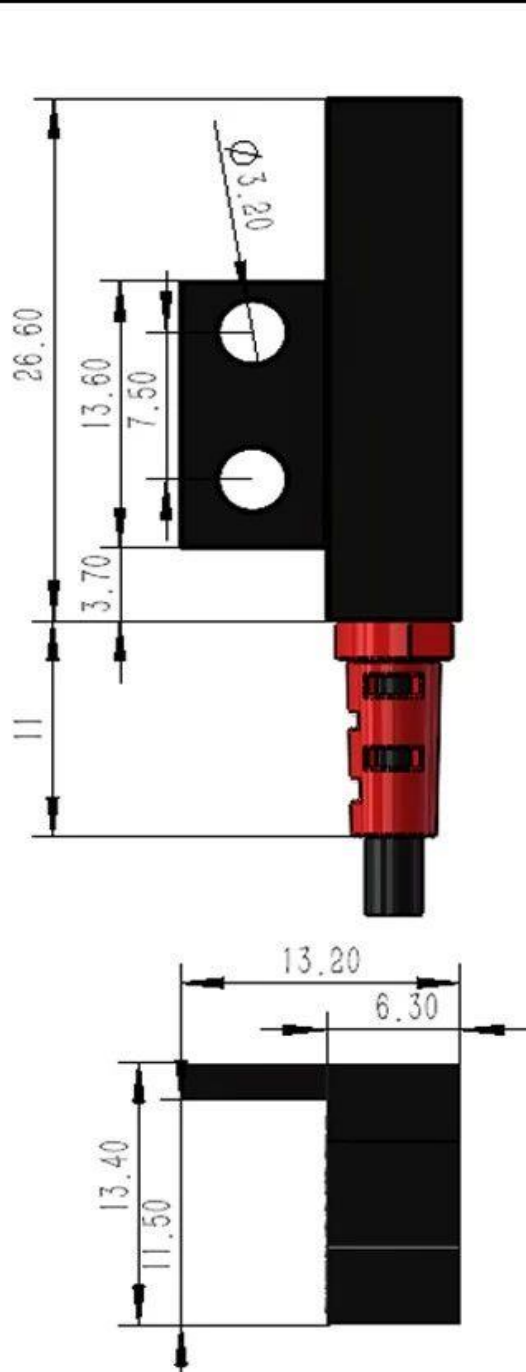
EE-SX672-WR

DAIGOK传感器



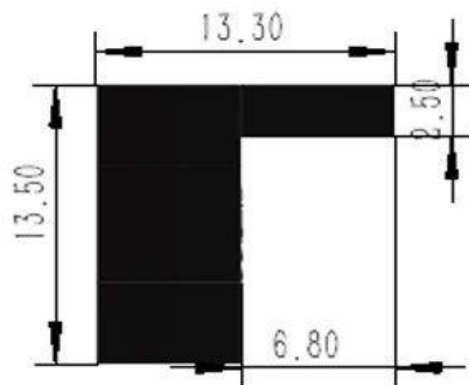
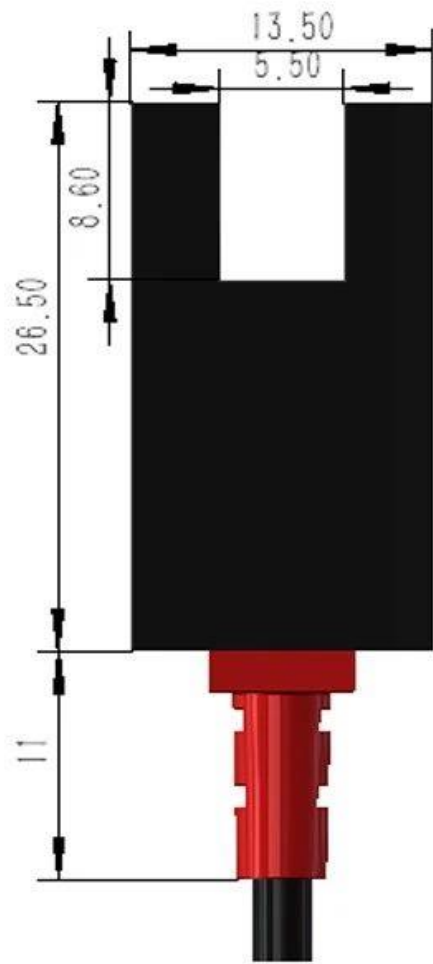
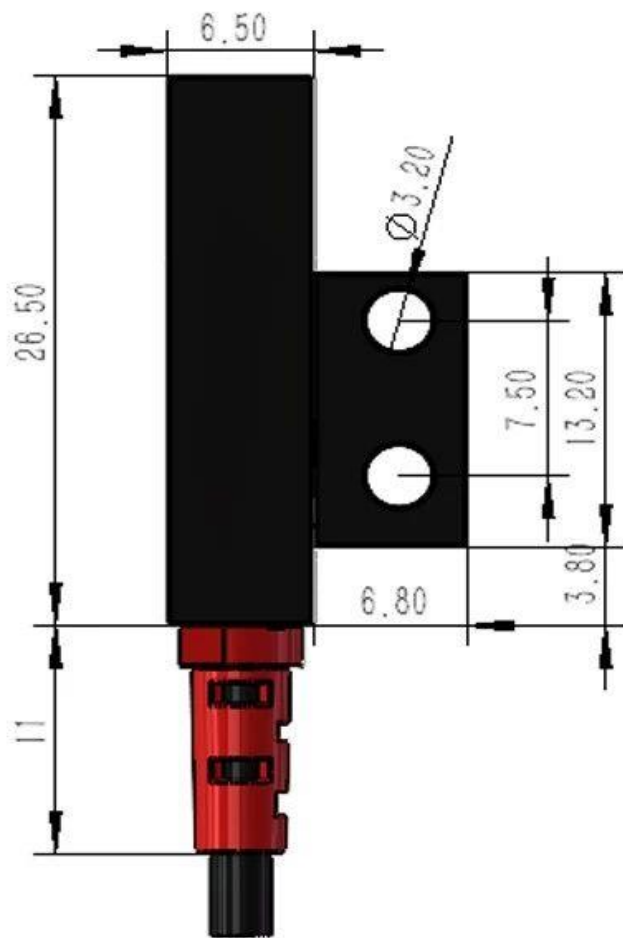
EE-SX674-WR

DAIGOK传感器



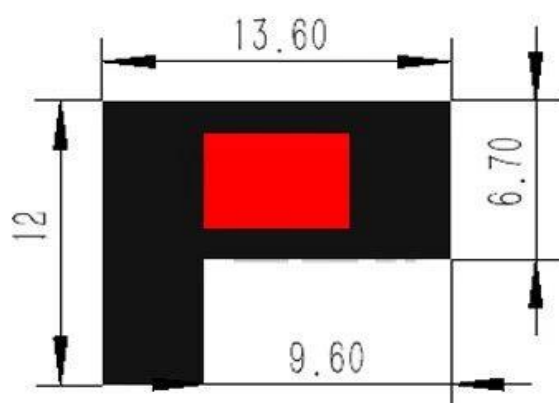
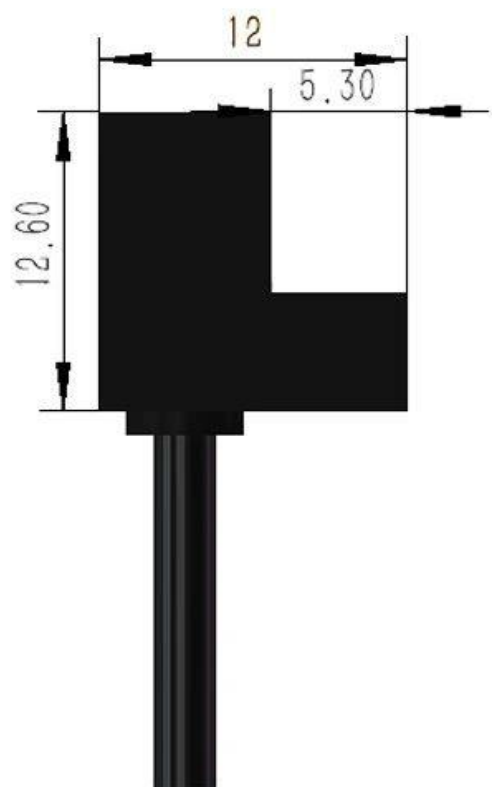
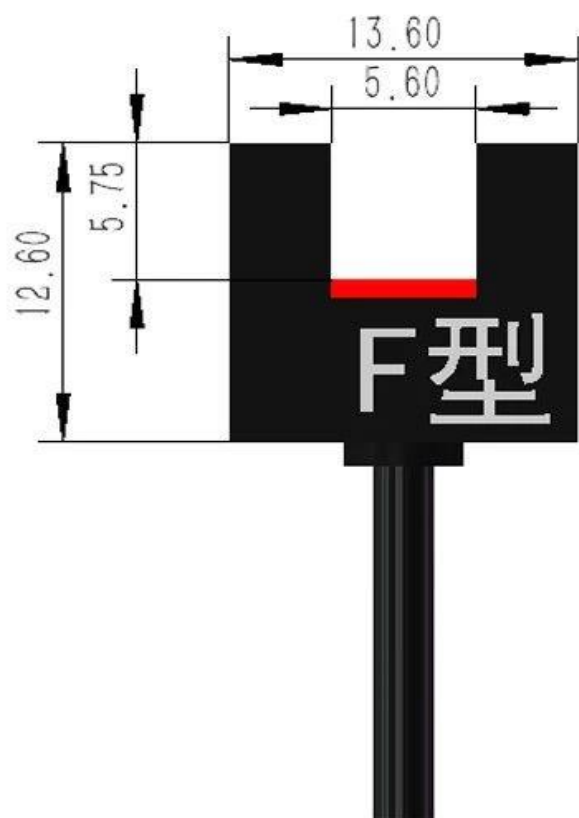
EE-SX676-WR

DAIGOK 传感器



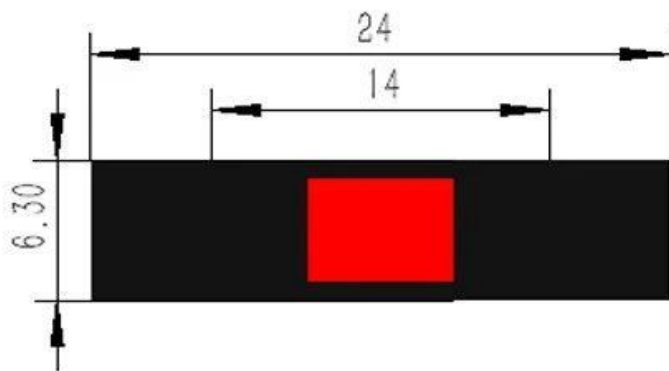
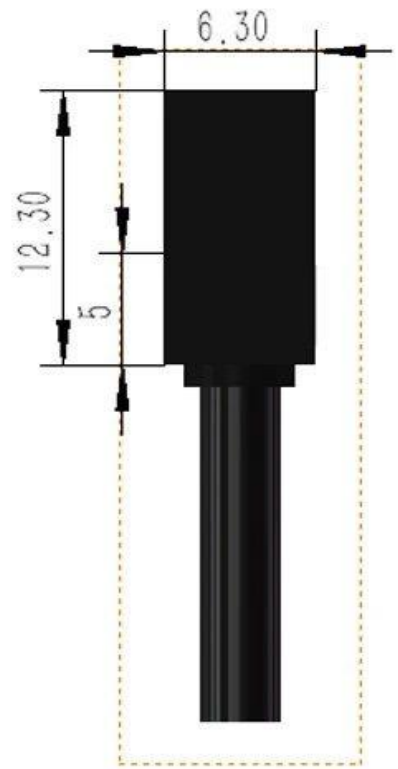
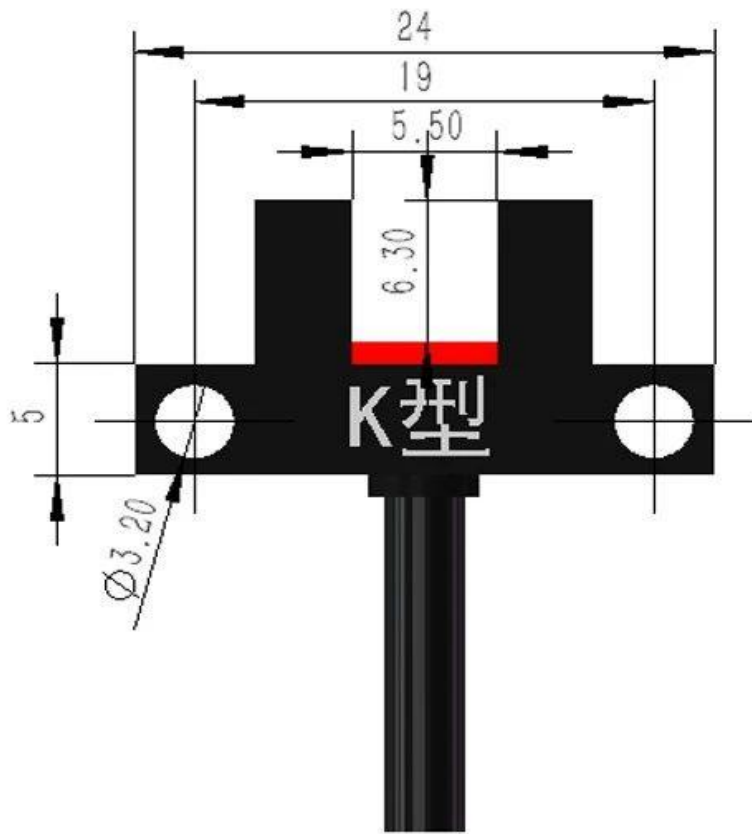
EE-SX677-WR

DAIGOK传感器



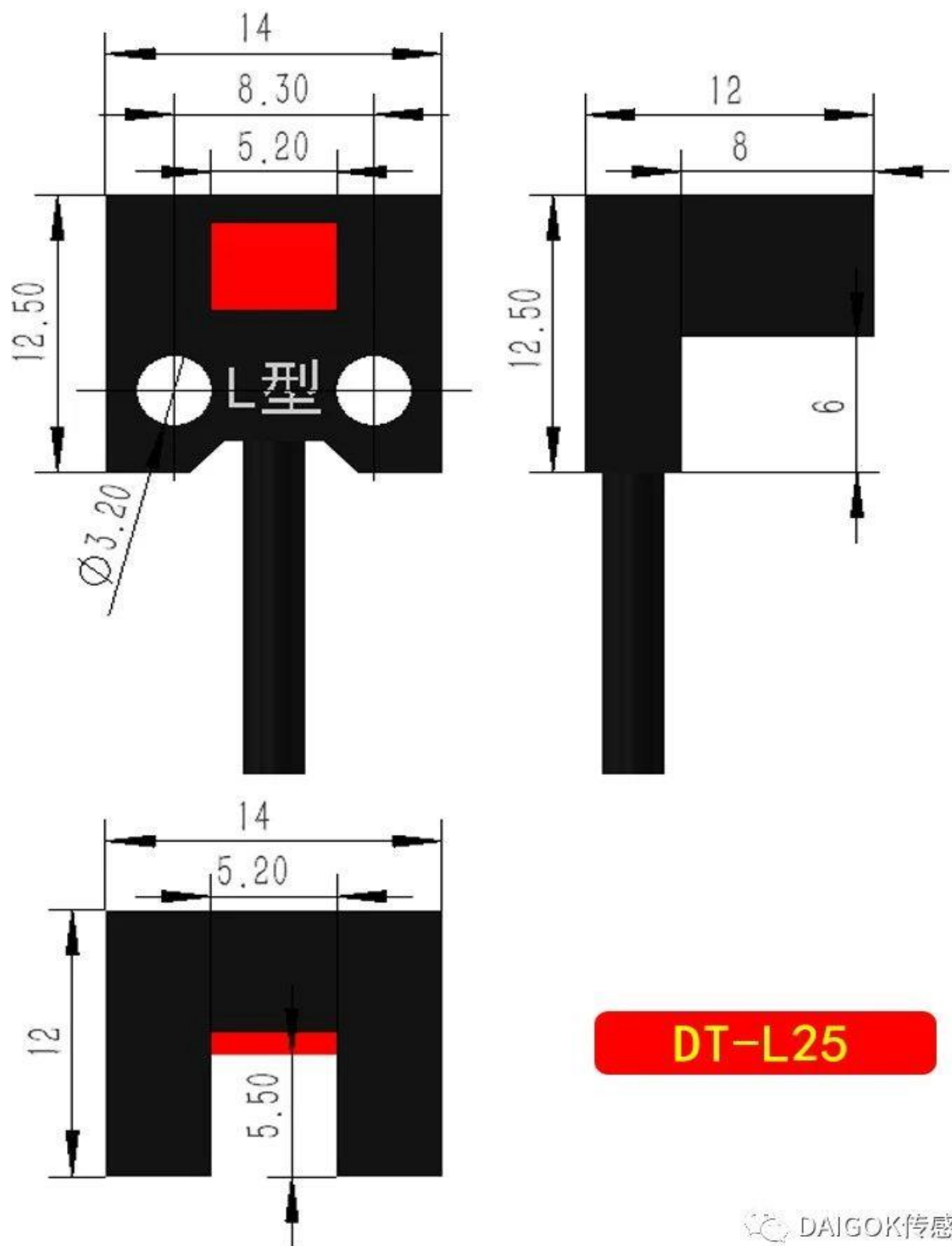
DT-F25

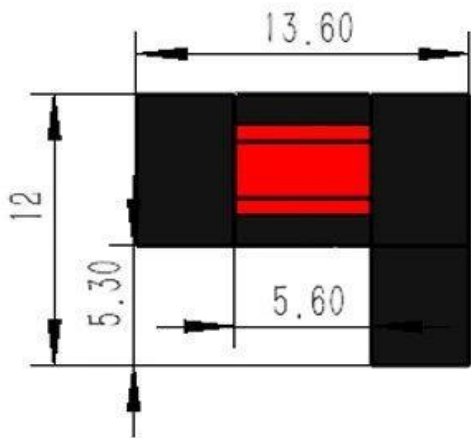
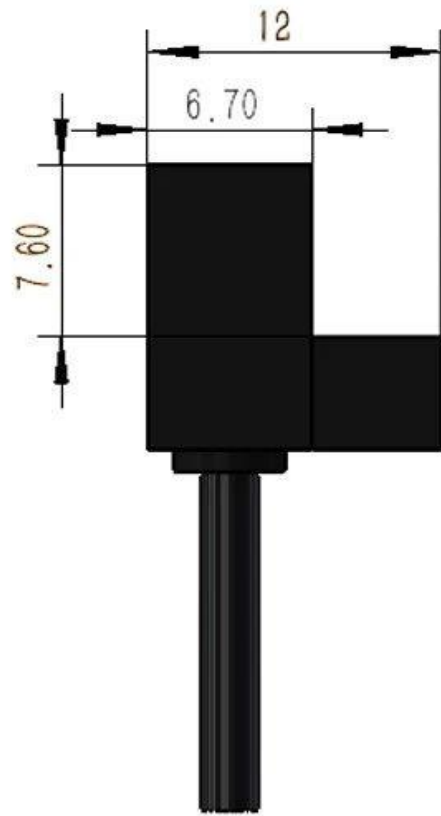
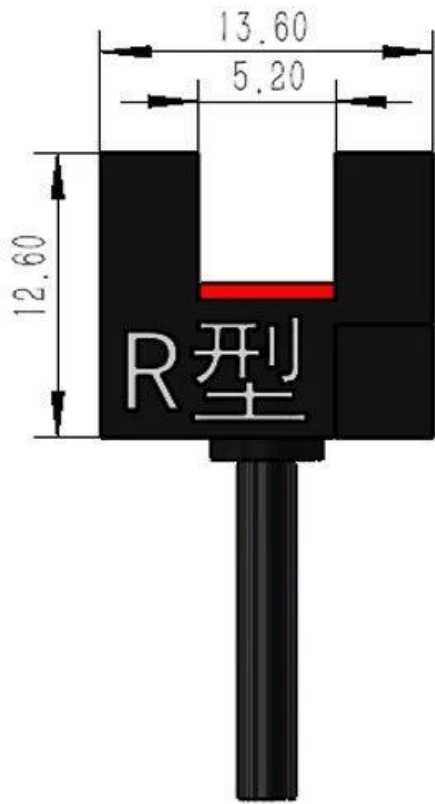
DAIGOK传感器



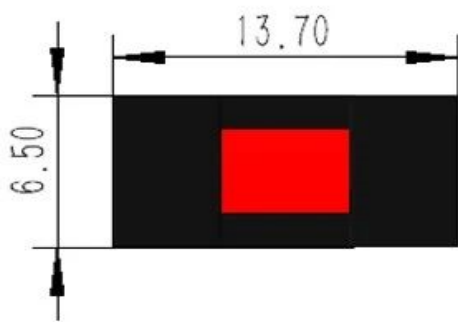
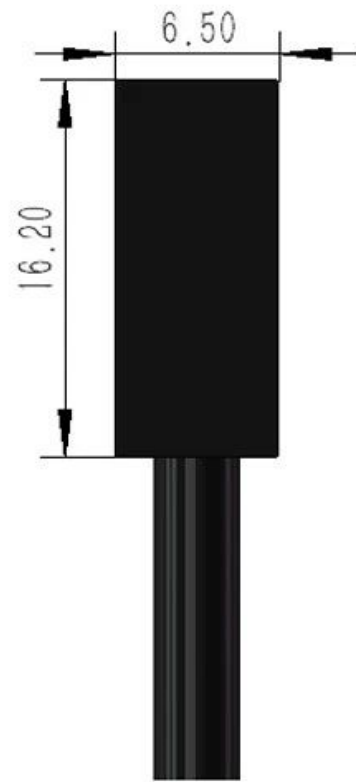
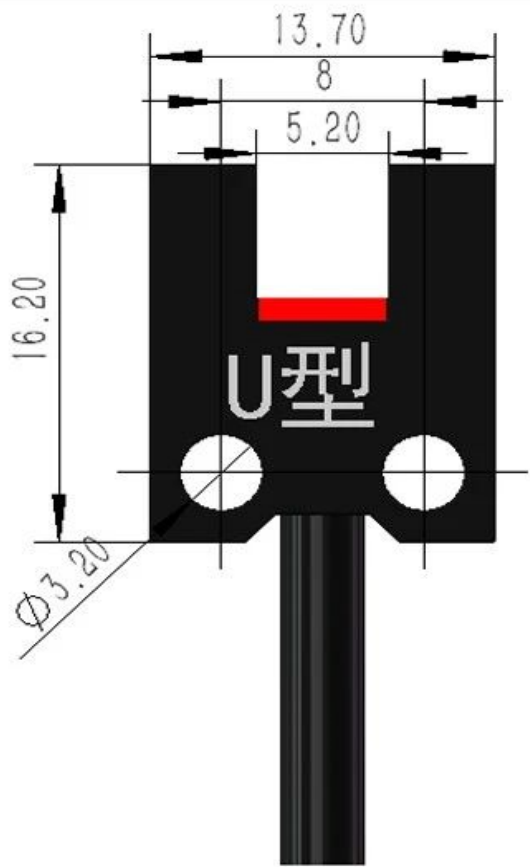
DT-K25

DAIGOK传感器





DT-R25

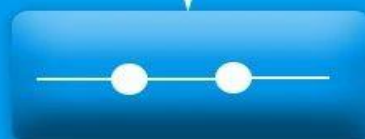
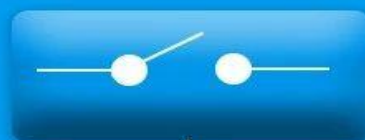


DT-U25

常开时

未感应到金属物体时常开触点总是处于断开状态

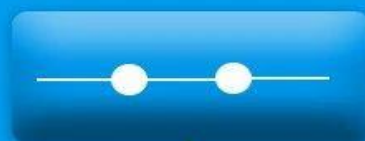
感应到金属物体时常开触点总是处于接通状态



常闭时

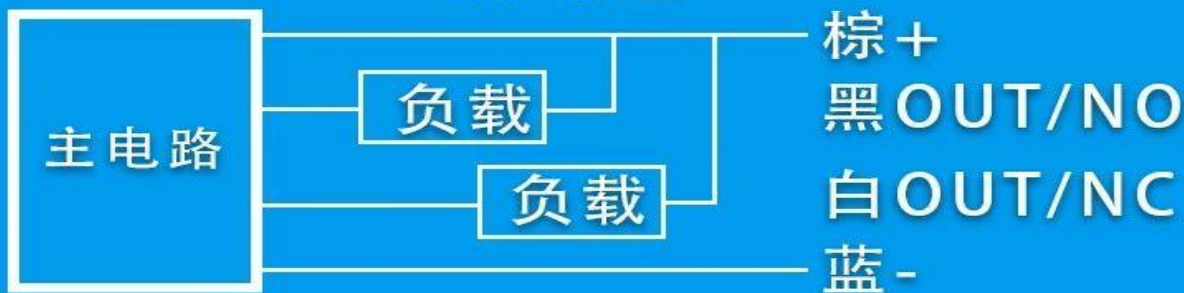
未感应到金属物体时常闭触点总是处于接通状态

感应到金属物体时常闭触点总是处于断开状态



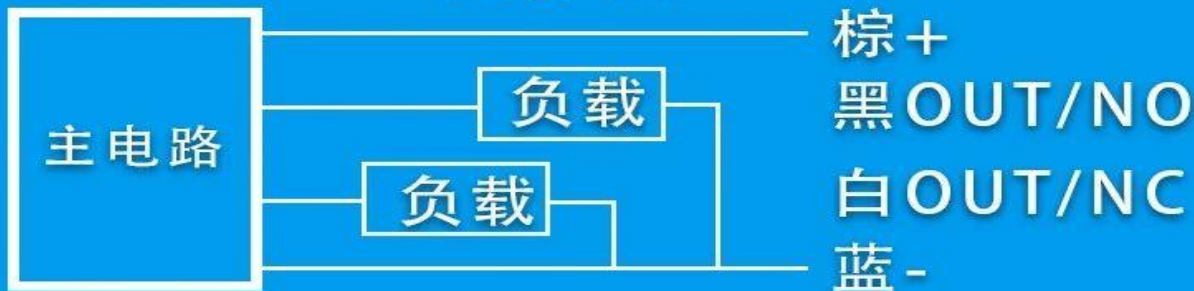
DAIGOK传感器

NPN型



低电平输出正 DC12-30VDC 100MA MAX

PNP型



高电平输出负 DC12-30VDC 100MA MAX

DAIGOK传感器