

## 三端稳压电路—78LXX

### 概述与特点

78LXX 是输出固定电压的小电流稳压双极型集成电路。

该电路主要特点如下：

最大输出电流 0.30A

可输出电压包括 5V、6V、7V、7.5V、8V、9V、12V、15V、18V、24V 等

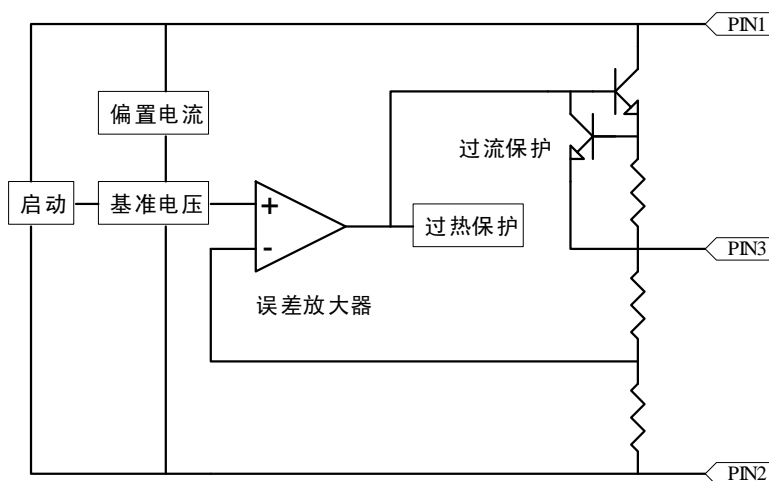
内置过热保护回路

内置过载限制回路

内置输出短路保护

封装形式：SOT-89、TO-92 等

### 功能框图与引出端功能



引出端序号	符号	功能
1	OUTPUT	输出
2	GND	地
3	INPUT	输入

**最大额定值** (若无其它规定,  $T_{amb}=25^{\circ}C$ )

参数名称	符号	数值	单位
输入电压(5V~18V)	$V_I$	35	V
输入电压(24V)		40	
工作环境温度	$T_{OPR}$	-20~+120	$^{\circ}C$
储存温度	$T_{STG}$	-55~+150	$^{\circ}C$
输出电流	$I_o$	0.30	A

**78L05 电特性** (若有其它规定,  $V_I=10V, I_o=0.2A, C_I=0.33 \mu F, C_o=0.1 \mu F, T_{amb}=25^{\circ}C$ )

参数名称	符号	测试条件	最小	典型	最大	单位
输出电压	$V_o$	$T_j=25^{\circ}C$	4.92	5.0	5.08	V
		$7.0V \leq V_I \leq 20V$ $I_o=5mA \sim 200mA$	4.8	5.0	5.2	V
负载调整率	$\Delta V_o$	$T_j=25^{\circ}C, I_o=5mA \sim 200mA$			50	mV
		$T_j=25^{\circ}C, I_o=5mA \sim 300mA$			100	mV
电压调整率	$\Delta V_o$	$7.0V \leq V_I \leq 25V, I_o=150mA$			100	mV
静态电流	$I_{q1}$	$T_j=25^{\circ}C$		3.2	6.0	mA
静态电流变化	$\Delta I_q$	$8V \leq V_I \leq 25V, I_o=150mA$			0.8	mA
		$5mA \leq I_o \leq 200mA$			0.5	mA
输出噪声电压	$V_N$	$10Hz \leq f \leq 100kHz$		40		$\mu V$
输出电压温漂	$\Delta V_o/\Delta T$	$I_o=0mA$		$\pm 0.2$		$mV/^{\circ}C$
纹波抑制比	RSRR	$8V \leq V_I \leq 18V, f=120Hz,$ $I_o=100mA, T_j=25^{\circ}C$	62	68		dB
峰值输出电流	$I_{max}$	$T_j=25^{\circ}C$		500		mA
短路电流	$I_{SC}$	$V_{in}=35V$		50		mA
低压差	$V_i-V_o$	$T_j=25^{\circ}C, I_o=300mA$		2.0		V

**78L06 电特性** (若有其它规定,  $V_i=11V$ ,  $I_o=0.2A$ ,  $C_i=0.33\mu F$ ,  $C_o=0.1\mu F$ ,  $T_{amb}=25^\circ C$ )

参数名称	符号	测试条件	最小	典型	最大	单位
输出电压	$V_o$	$T_j=25^\circ C$	5.91	6.0	6.09	V
		$8.0V \leq V_i \leq 21V$ $I_o=5mA \sim 200mA$	5.75	6.0	6.25	V
负载调整率	$\Delta V_o$	$T_j=25^\circ C, I_o=5mA \sim 200mA$			60	mV
		$T_j=25^\circ C, I_o=5mA \sim 300mA$			120	mV
电压调整率	$\Delta V_o$	$8V \leq V_i \leq 25V, I_o=150mA$			120	mV
静态电流	$I_{q1}$	$T_j=25^\circ C$		3.2	6.0	mA
静态电流变化	$\Delta I_q$	$9V \leq V_i \leq 25V, I_o=150mA$			0.8	mA
		$5mA \leq I_o \leq 200mA$			0.5	mA
输出噪声电压	$V_N$	$10Hz \leq f \leq 100kHz$		45		$\mu V$
输出电压温漂	$\Delta V_o / \Delta T$	$I_o=0mA$		$\pm 0.2$		$mV/^\circ C$
纹波抑制比	RSRR	$9V \leq V_i \leq 19.5V, f=120Hz,$ $I_o=100mA, T_j=25^\circ C$	59	80		dB
峰值输出电流	$I_{max}$	$T_j=25^\circ C$		500		mA
短路电流	$I_{SC}$	$V_{in}=35V$		50		mA
低压差	$V_i - V_o$	$T_j=25^\circ C, I_o=300mA$		2.0		V

**78L07 电特性** (若有其它规定,  $V_i=14V$ ,  $I_o=0.2A$ ,  $C_i=0.33\mu F$ ,  $C_o=0.1\mu F$ ,  $T_{amb}=25^\circ C$ )

参数名称	符号	测试条件	最小	典型	最大	单位
输出电压	$V_o$	$T_j=25^\circ C$	6.89	7.0	7.11	V
		$10.5V \leq V_i \leq 23V$ $I_o=5mA \sim 200mA$	6.72	7.0	7.29	V
负载调整率	$\Delta V_o$	$T_j=25^\circ C, I_o=5mA \sim 200mA$			80	mV
		$T_j=25^\circ C, I_o=5mA \sim 300mA$			160	mV
电压调整率	$\Delta V_o$	$10.5V \leq V_i \leq 25V, I_o=150mA$			160	mV
静态电流	$I_{q1}$	$T_j=25^\circ C$		3.2	6.0	mA
静态电流变化	$\Delta I_q$	$10.5V \leq V_i \leq 25V, I_o=150mA$			0.8	mA
		$5mA \leq I_o \leq 200mA$			0.5	mA
输出噪声电压	$V_N$	$10Hz \leq f \leq 100kHz$		52		$\mu V$
输出电压温漂	$\Delta V_o / \Delta T$	$I_o=0mA$		$\pm 0.2$		$mV/^\circ C$
纹波抑制比	RSRR	$11V \leq V_i \leq 21V, f=120Hz,$ $I_o=100mA, T_j=25^\circ C$	59	80		dB
峰值输出电流	$I_{max}$	$T_j=25^\circ C$		500		mA
短路电流	$I_{SC}$	$V_{in}=35V$		50		mA
低压差	$V_i - V_o$	$T_j=25^\circ C, I_o=300mA$		2.0		V

**78L75 电特性** (若有其它规定,  $V_I=14V$ ,  $I_o=0.2A$ ,  $C_I=0.33 \mu F$ ,  $C_o=0.1 \mu F$ ,  $T_{amb}=25^\circ C$ )

参数名称	符号	测试条件	最小	典型	最大	单位
输出电压	$V_o$	$T_j=25^\circ C$	7.38	7.5	7.62	V
		$10.5V \leq V_I \leq 23V$ $I_o=5mA \sim 200mA$	7.19	7.5	7.81	V
负载调整率	$\Delta V_o$	$T_j=25^\circ C, I_o=5mA \sim 200mA$			80	mV
		$T_j=25^\circ C, I_o=5mA \sim 300mA$			160	mV
电压调整率	$\Delta V_o$	$10.5V \leq V_I \leq 25V, I_o=150mA$			160	mV
静态电流	$I_{q1}$	$T_j=25^\circ C$		3.2	6.0	mA
静态电流变化	$\Delta I_q$	$10.5V \leq V_I \leq 25V, I_o=150mA$			0.8	mA
		$5mA \leq I_o \leq 200mA$			0.5	mA
输出噪声电压	$V_N$	$10Hz \leq f \leq 100kHz$		52		$\mu V$
输出电压温漂	$\Delta V_o / \Delta T$	$I_o=0mA$		$\pm 0.2$		$mV/^\circ C$
纹波抑制比	RSRR	$11V \leq V_I \leq 21V, f=120Hz,$ $I_o=100mA, T_j=25^\circ C$	59	80		dB
峰值输出电流	$I_{max}$	$T_j=25^\circ C$		500		mA
短路电流	$I_{SC}$	$V_{in}=35V$		50		mA
低压差	$V_i - V_o$	$T_j=25^\circ C, I_o=300mA$		2.0		V

**78L08 电特性** (若有其它规定,  $V_I=14V, I_o=0.2A, C_I=0.33\mu F, C_o=0.1\mu F, T_{amb}=25^\circ C$ )

参数名称	符号	测试条件	最小	典型	最大	单位
输出电压	$V_o$	$T_j=25^\circ C$	7.88	8.0	8.12	V
		$10.5V \leq V_I \leq 23V$ $I_o=5mA \sim 200mA$	7.67	8.0	8.33	V
负载调整率	$\Delta V_o$	$T_j=25^\circ C, I_o=5mA \sim 200mA$			80	mV
		$T_j=25^\circ C, I_o=5mA \sim 300mA$			160	mV
电压调整率	$\Delta V_o$	$10.5V \leq V_I \leq 25V, I_o=150mA$			160	mV
静态电流	$I_{q1}$	$T_j=25^\circ C$		3.2	6.0	mA
静态电流变化	$\Delta I_q$	$10.5V \leq I_o \leq 25V, I_o=150mA$			0.8	mA
		$5mA \leq I_o \leq 200mA$			0.5	mA
输出噪声电压	$V_N$	$10Hz \leq f \leq 100kHz$		52		$\mu V$
输出电压温漂	$\Delta V_o / \Delta T$	$I_o=0mA$		$\pm 0.2$		$mV/^\circ C$
纹波抑制比	RSRR	$11.5V \leq V_I \leq 21.5V, f=120Hz,$ $I_o=100mA, T_j=25^\circ C$	56	80		dB
峰值输出电流	$I_{max}$	$T_j=25^\circ C$		500		mA
短路电流	$I_{SC}$	$V_{in}=35V$		50		mA
低压差	$V_i - V_o$	$T_j=25^\circ C, I_o=300mA$		2.0		V

**78L09 电特性** (若有其它规定,  $V_i=15V$ ,  $I_o=0.2A$ ,  $C_i=0.33\mu F$ ,  $C_o=0.1\mu F$ ,  $T_{amb}=25^\circ C$ )

参数名称	符号	测试条件	最小	典型	最大	单位
输出电压	$V_o$	$T_j=25^\circ C$	8.86	9.0	9.14	V
		$11.5V \leq V_i \leq 23V$ $I_o=5mA \sim 200mA$	8.63	9.0	9.37	V
负载调整率	$\Delta V_o$	$T_j=25^\circ C, I_o=5mA \sim 200mA$			90	mV
		$T_j=25^\circ C, I_o=5mA \sim 300mA$			180	mV
电压调整率	$\Delta V_o$	$11.5V \leq V_i \leq 25V, I_o=150mA$			180	mV
静态电流	$I_{q1}$	$T_j=25^\circ C$		3.2	6.0	mA
静态电流变化	$\Delta I_q$	$11.5V \leq I_o \leq 25V, I_o=150mA$			0.8	mA
		$5mA \leq I_o \leq 200mA$			0.5	mA
输出噪声电压	$V_N$	$10Hz \leq f \leq 100kHz$		52		$\mu V$
输出电压温漂	$\Delta V_o / \Delta T$	$I_o=0mA$		$\pm 0.2$		$mV/^\circ C$
纹波抑制比	RSRR	$12.5V \leq V_i \leq 22.5V, f=120Hz,$ $I_o=100mA, T_j=25^\circ C$	56	80		dB
峰值输出电流	$I_{max}$	$T_j=25^\circ C$		500		mA
短路电流	$I_{SC}$	$V_{in}=35V$		50		mA
低压差	$V_i - V_o$	$T_j=25^\circ C, I_o=300mA$		2.0		V

**78L12 电特性** (若有其它规定,  $V_i=19V$ ,  $I_o=0.2A$ ,  $C_i=0.33 \mu F$ ,  $C_o=0.1 \mu F$ ,  $T_{amb}=25^\circ C$ )

参数名称	符号	测试条件	最小	典型	最大	单位
输出电压	$V_o$	$T_j=25^\circ C$	11.82	12.0	12.18	V
		$14.5V \leq V_i \leq 27V$ $I_o=5mA \sim 200mA$	11.5	12.0	12.5	V
负载调整率	$\Delta V_o$	$T_j=25^\circ C, I_o=5mA \sim 200mA$			120	mV
		$T_j=25^\circ C, I_o=5mA \sim 300mA$			240	mV
电压调整率	$\Delta V_o$	$14.5V \leq V_i \leq 30V, I_o=150mA$			240	mV
静态电流	$I_{q1}$	$T_j=25^\circ C$		3.2	6.0	mA
静态电流变化	$\Delta I_q$	$15V \leq V_i \leq 30V, I_o=150mA$			0.8	mA
		$5mA \leq I_o \leq 200mA$			0.5	mA
输出噪声电压	$V_N$	$10Hz \leq f \leq 100kHz$		75		$\mu V$
输出电压温漂	$\Delta V_o / \Delta T$	$I_o=0mA$		$\pm 0.3$		$mV/^\circ C$
纹波抑制比	RSRR	$15V \leq V_i \leq 25V, f=120Hz,$ $I_o=100mA, T_j=25^\circ C$	55	80		dB
峰值输出电流	$I_{max}$	$T_j=25^\circ C$		500		mA
短路电流	$I_{SC}$	$V_{in}=35V$		50		mA
低压差	$V_i - V_o$	$T_j=25^\circ C, I_o=300mA$		2.0		V



**78L15 电特性** (若有其它规定,  $V_i=23V$ ,  $I_o=0.2A$ ,  $C_i=0.33\mu F$ ,  $C_o=0.1\mu F$ ,  $T_{amb}=25^\circ C$ )

参数名称	符号	测试条件	最小	典型	最大	单位
输出电压	$V_o$	$T_j=25^\circ C$	14.77	15.0	15.23	V
		$17.5V \leq V_i \leq 30V$ $I_o=5mA \sim 200mA$	14.4	15.0	15.6	V
负载调整率	$\Delta V_o$	$T_j=25^\circ C, I_o=5mA \sim 200mA$			150	mV
		$T_j=25^\circ C, I_o=5mA \sim 300mA$			300	mV
电压调整率	$\Delta V_o$	$17.5V \leq V_i \leq 30V, I_o=150mA$			300	mV
静态电流	$I_{q1}$	$T_j=25^\circ C$		3.2	6.0	mA
静态电流变化	$\Delta I_q$	$17.5V \leq I_o \leq 30V, I_o=150mA$			0.8	mA
		$5mA \leq I_o \leq 200mA$			0.5	mA
输出噪声电压	$V_N$	$10Hz \leq f \leq 100kHz$		52		$\mu V$
输出电压温漂	$\Delta V_o / \Delta T$	$I_o=0mA$		$\pm 0.3$		$mV/^\circ C$
纹波抑制比	RSRR	$18.5V \leq V_i \leq 28.5V, f=120Hz,$ $I_o=100mA, T_j=25^\circ C$	56	80		dB
峰值输出电流	$I_{max}$	$T_j=25^\circ C$		500		mA
短路电流	$I_{SC}$	$V_{in}=35V$		50		mA
低压差	$V_i - V_o$	$T_j=25^\circ C, I_o=300mA$		2.0		V

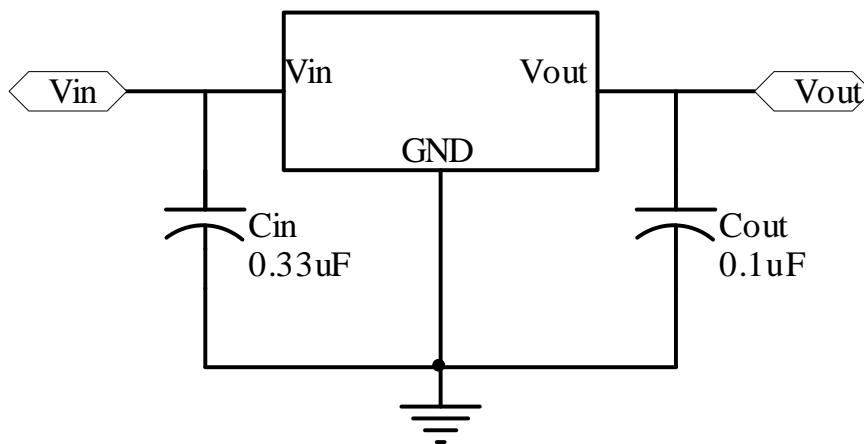
**78L18 电特性** (若有其它规定,  $V_I=27V$ ,  $I_o=0.2A$ ,  $C_I=0.33 \mu F$ ,  $C_o=0.1 \mu F$ ,  $T_{amb}=25^\circ C$ )

参数名称	符号	测试条件	最小	典型	最大	单位
输出电压	$V_o$	$T_j=25^\circ C$	17.73	18.0	18.27	V
		$21V \leq V_I \leq 33V$ $I_o=5mA \sim 200mA$	17.68	18.0	18.73	V
负载调整率	$\Delta V_o$	$T_j=25^\circ C, I_o=5mA \sim 200mA$			180	mV
		$T_j=25^\circ C, I_o=5mA \sim 300mA$			360	mV
电压调整率	$\Delta V_o$	$21V \leq V_I \leq 33V, I_o=150mA$			360	mV
静态电流	$I_{q1}$	$T_j=25^\circ C$		3.2	6.5	mA
静态电流变化	$\Delta I_q$	$21V \leq V_I \leq 33V, I_o=150mA$			0.8	mA
		$5mA \leq I_o \leq 200mA$			0.5	mA
输出噪声电压	$V_N$	$10Hz \leq f \leq 100kHz$		100		$\mu V$
输出电压温漂	$\Delta V_o / \Delta T$	$I_o=0mA$		$\pm 0.3$		$mV/^\circ C$
纹波抑制比	RSRR	$22V \leq V_I \leq 32V, f=120Hz,$ $I_o=100mA, T_j=25^\circ C$	53	70		dB
峰值输出电流	$I_{max}$	$T_j=25^\circ C$		500		mA
短路电流	$I_{SC}$	$V_{in}=35V$		50		mA
低压差	$V_i - V_o$	$T_j=25^\circ C, I_o=300mA$		2.0		V

**78L24 电特性** (若有其它规定,  $V_I=33V$ ,  $I_o=0.2A$ ,  $C_I=0.33\mu F$ ,  $C_o=0.1\mu F$ ,  $T_{amb}=25^\circ C$ )

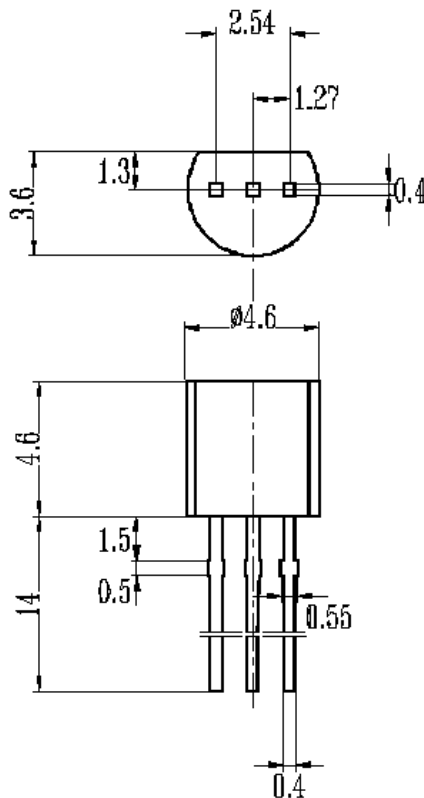
参数名称	符号	测试条件	最小	典型	最大	单位
输出电压	$V_o$	$T_j=25^\circ C$	23.64	24.0	24.36	V
		$27V \leq V_I \leq 38V$ $I_o=5mA \sim 200mA$	23.0	24.0	25.0	V
负载调整率	$\Delta V_o$	$T_j=25^\circ C, I_o=5mA \sim 200mA$			240	mV
		$T_j=25^\circ C, I_o=5mA \sim 300mA$			480	mV
电压调整率	$\Delta V_o$	$27V \leq V_I \leq 38V, I_o=150mA$			480	mV
静态电流	$I_{q1}$	$T_j=25^\circ C$		3.2	7.0	mA
静态电流变化	$\Delta I_q$	$27V \leq V_I \leq 38V, I_o=150mA$			0.8	mA
		$5mA \leq I_o \leq 200mA$			0.5	mA
输出噪声电压	$V_N$	$10Hz \leq f \leq 100kHz$		170		$\mu V$
输出电压温漂	$\Delta V_o / \Delta T$	$I_o=0mA$		$\pm 0.5$		$mV/^\circ C$
纹波抑制比	RSRR	$28V \leq V_I \leq 38V, f=120Hz,$ $I_o=200mA, T_j=25^\circ C$	50	70		dB
峰值输出电流	$I_{max}$	$T_j=25^\circ C$		500		mA
短路电流	$I_{SC}$	$V_{in}=35V$		50		mA
低压差	$V_i - V_o$	$T_j=25^\circ C, I_o=300mA$		2.0		V

应用电路

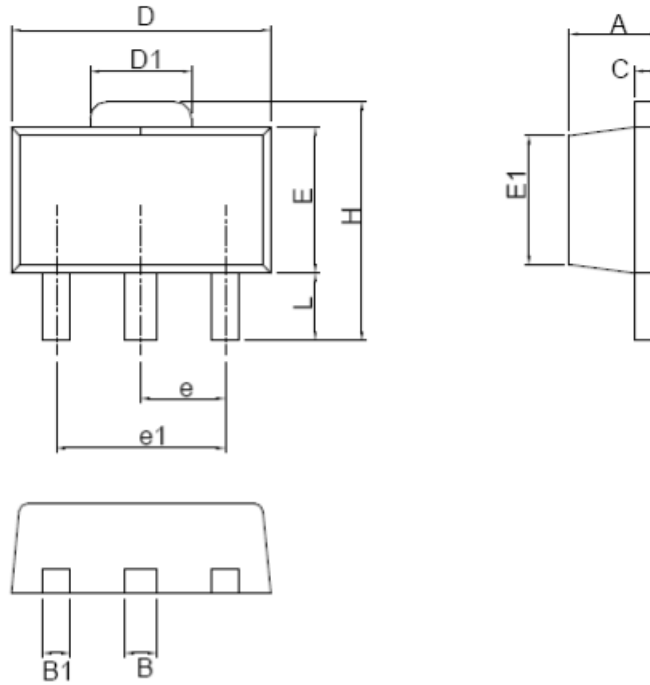


封装外形图

TO-92:



SOT-89:



SYMBOL	SOT-89			
	MILLIMETERS		INCHES	
	MIN.	MAX.	MIN.	MAX.
A	1.40	1.60	0.055	0.063
B	0.44	0.56	0.017	0.022
B1	0.36	0.48	0.014	0.019
C	0.35	0.44	0.014	0.017
D	4.40	4.60	0.173	0.181
D1	1.62	1.83	0.064	0.072
E	2.29	2.60	0.090	0.102
E1	2.13	2.29	0.084	0.090
e	1.50 BSC		0.059 BSC	
e1	3.00 BSC		0.118 BSC	
H	3.94	4.25	0.155	0.167
L	0.89	1.20	0.035	0.047