

说明

OPA333/OPA2333系列运算放大器使用专有自动校准技术，以提供极低的失调电压（10μV，最大值），同时随时间推移和温度变化实现接近于零的漂移。这些高精度、低静态电流微型放大器可提供高阻抗输入（共模范围超出电源轨电压 100mV）和轨至轨输出（摆幅低于电源轨电压 50mV 以内）。可以使用低至 1.8V (±0.9V) 和高达 5.5V (±2.75V) 的单电源或双电源。这些器件针对低电压、单电源运行进行了优化。

OPA333/OPA2333 系列提供出色的 CMRR，而不存在与传统互补输入级关联的交叉。该设计可在驱动模数转换器 (ADC) 的过程中实现优异的性能，而不会降低微分线性。

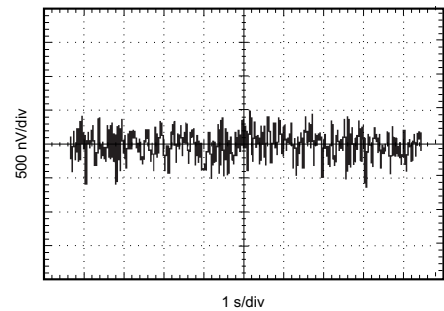
特性

- 低失调电压：10μV（最大值）
- 零漂移：0.05μV/°C（最大值）
- 0.01Hz 至 10Hz 噪声：1.1μV_{pp}
- 静态电流：17μA
- 单电源供电
- 电源电压：1.8V 至 5.5V
- 轨到轨输入/输出

应用

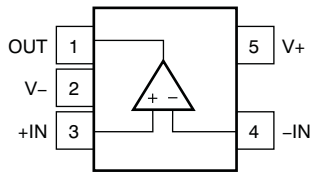
- 传感器
- 温度测量
- 电子称
- 医疗仪表
- 电池供电的仪器
- 手持测试设备

0.1Hz 至 10Hz 噪声

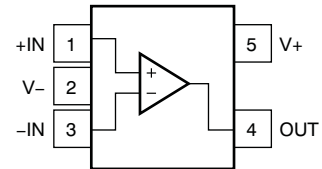


引脚配置和功能

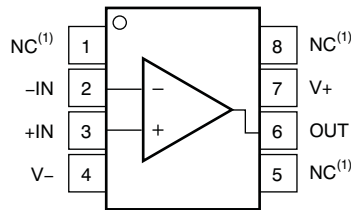
OPA333 SOT23-5引脚
俯视图



OPA333 SC70-5引脚
俯视图



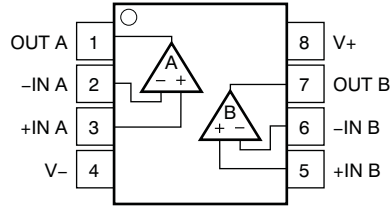
OPA333 SOP-8引脚
俯视图



引脚功能: OPA333

名称	引脚			I/O	说明
	SOP-8	SOT23-5	SC70-5		
+IN	3	3	1	I	同相输入
-IN	2	4	3	I	反相输入
NC	1、5、8	—	—	—	无内部连接（可以悬空）
OUT	6	1	4	O	输出
V+	7	5	5	—	正电源（最高）
V-	4	2	2	—	负电源（最低）

OPA2333 SOP-8 引脚
俯视图



引脚功能: OPA2333

引脚		I/O	说明
名称	SOP		
+IN	—	I	同相输入
+IN A	3	I	同相输入, 通道 A
+IN B	5	I	同相输入, 通道 B
-IN	—	I	反相输入
-IN A	2	I	反相输入, 通道 A
-IN B	6	I	反相输入, 通道 B
OUT	—	O	输出
OUT A	1	O	输出, 通道 A
OUT B	7	O	输出, 通道 B
V+	8	—	正电源 (最高)
V-	4	—	负电源 (最低)

规格

绝对最大额定值

		最小值	最大值	单位
电压	电源	7		V
	信号输入端子 ⁽²⁾	-0.3	(V+) + 0.3	
电流	信号输入端子 ⁽²⁾	-1	1	mA
	输出短路 ⁽³⁾	连续		
运行结温, T _J			150	°C
运行温度, T _A		-40	150	
贮存温度, T _{stg}		-65	150	

(1) 超出绝对最大额定值下列值的应力可能会对器件造成永久损坏。这些仅为在应力额定值下的工作情况，对于额定值下器件的功能性操作以及在超出建议的工作条件下的任何其它操作，在此并未说明。长时间运行在最大绝对额定条件下会影响器件可靠性。

(2) 输入端子被二极管钳制至电源轨。对于摆幅超过电源轨 0.3V 的输入信号，必须将其电流限制为 10mA 或者更低。

(3) 对地短路，每个封装对应一个放大器。

建议的工作条件

在自然通风温度范围内测得（除非另有说明）

	最小值	最大值	单位
电源电压, V _S	1.8	5.5	V
额定温度范围	-40	125	°C

热性能信息: OPA333

热指标	OPA333			单位
	SOP-8	SOT23-5	SC70-5	
	8 引脚	5 引脚	5 引脚	
R _{θJA} 结至环境热阻	140.1	220.8	298.4	°C/W
R _{θJC(top)} 结至外壳 (顶部) 热阻	89.8	97.5	65.4	°C/W
R _{θJB} 结至电路板热阻	80.6	61.7	97.1	°C/W
Ψ _{JT} 结至顶部的特征参数	28.7	7.6	0.8	°C/W
Ψ _{JB} 结至电路板的特征参数	80.1	61.1	95.5	°C/W
R _{θJC(bot)} 结至外壳 (底部) 热阻	—	—	—	°C/W

热性能信息: OPA2333

热指标	OPA2333	单位
	SOP-8	
	8 引脚	
R _{θJA} 结至环境热阻	124.0	°C/W
R _{θJC(top)} 结至外壳 (顶部) 热阻	73.7	°C/W
R _{θJB} 结至电路板热阻	64.4	°C/W
Ψ _{JT} 结至顶部的特征参数	18.0	°C/W
Ψ _{JB} 结至电路板的特征参数	63.9	°C/W
R _{θJC(bot)} 结至外壳 (底部) 热阻	—	°C/W

电气特性

除非另有说明，否则 $T_A = 25^\circ\text{C}$ ， $R_L = 10\text{k}\Omega$ （连接至 $V_S/2$ ）， $V_{CM} = V_S/2$ ， $V_{OUT} = V_S/2$ 。

参数	测试条件	最小值	典型值	最大值	单位
失调电压					
V_{OS}	输入失调电压	$V_S = 5\text{V}$	2	10	μV
dV_{OS}/dT	输入失调电压漂移	$T_A = -40^\circ\text{C}$ 至 125°C	0.02	0.05	$\mu\text{V}/^\circ\text{C}$
PSRR	电源抑制比	$V_S = 1.8\text{V}$ 至 5.5V ， $T_A = -40^\circ\text{C}$ 至 125°C	1	5	$\mu\text{V}/\text{V}$
	长期稳定性 ⁽¹⁾		请参阅说明 ⁽¹⁾		μV
	通道分离，直流		0.1		$\mu\text{V}/\text{V}$
输入偏置电流					
I_B	输入偏置电流	$T_A = 25^\circ\text{C}$	± 70	± 200	pA
		$T_A = -40^\circ\text{C}$ 至 125°C	± 150		
I_{OS}	输入失调电流		± 140	± 400	
噪声					
	输入电压噪声	$f = 0.01\text{Hz}$ 至 1Hz	0.3		μV_{PP}
		$f = 0.1\text{Hz}$ 至 10Hz	1.1		
i_n	输入电流噪声	$f = 10\text{Hz}$	100		$\text{fA}/\sqrt{\text{Hz}}$
输入电压					
V_{CM}	共模电压范围		$(V-) - 0.1$	$(V+) + 0.1$	V
CMRR	共模抑制比	$(V-) - 0.1\text{V} < V_{CM} < (V+) + 0.1\text{V}$ ， $T_A = -40^\circ\text{C}$ 至 125°C	106	130	dB
输入电容					
	差分		2		pF
	共模		4		pF
开环增益					
A_{OL}	开环电压增益	$(V-) + 100\text{mV} < V_O < (V+) - 100\text{mV}$ ， $R_L = 10\text{k}\Omega$ ， $T_A = -40^\circ\text{C}$ 至 125°C	106	130	dB
频率响应					
GBW	增益带宽积	$C_L = 100\text{pF}$	350		kHz
SR	压摆率	$G = +1$	0.16		$\text{V}/\mu\text{s}$
输出					
	相对于电源轨的电压输出摆幅	$R_L = 10\text{k}\Omega$	30	50	mV
		$R_L = 10\text{k}\Omega$ ， $T_A = -40^\circ\text{C}$ 至 125°C		70	
I_{SC}	短路电流		± 5		mA
C_L	电容负载驱动		请参阅 典型特性		
	开环输出阻抗	$f = 350\text{kHz}$ ， $I_O = 0\text{A}$	2		k Ω
电源					
V_S	额定电压范围		1.8	5.5	V
I_Q	静态电流（每个放大器）	$I_O = 0\text{A}$	17	25	μA
		$T_A = -40^\circ\text{C}$ 至 125°C		28	
	开通时间	$V_S = +5\text{V}$	100		μs
温度					
T_A	额定温度范围		-40	125	$^\circ\text{C}$
	工作范围		-40	150	$^\circ\text{C}$
T_{stg}	贮存温度		-65	150	$^\circ\text{C}$

(1) 在 150°C 下 300 小时的寿命试验表明，随机分布变化值约为 $1\mu\text{V}$ 。

除非另有说明，否则 $T_A = 25^\circ\text{C}$, $V_S = 5\text{V}$, $C_L = 0\text{pF}$ 。

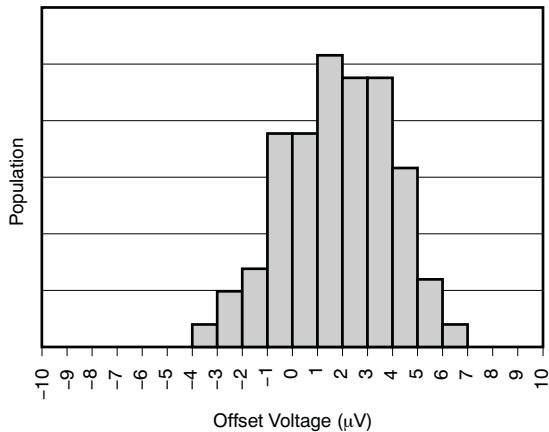


图 1. 失调电压产生分布

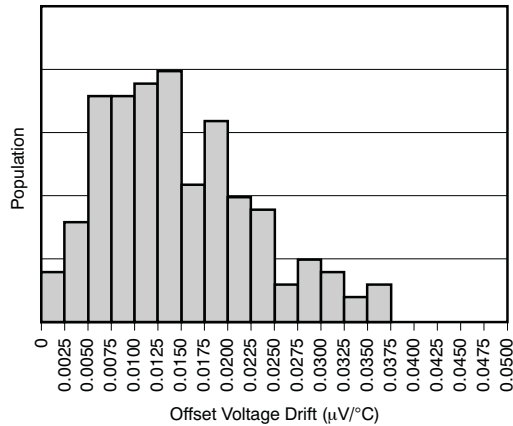


图 2. 失调电压漂移产生分布

除非另有说明，否则 $T_A = 25^\circ\text{C}$, $V_S = 5\text{V}$, $C_L = 0\text{pF}$ 。

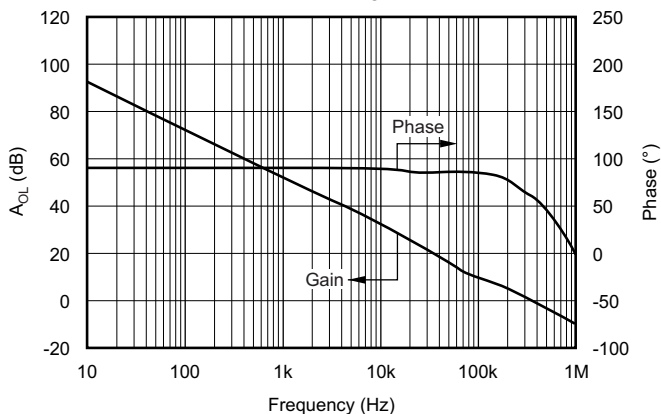


图 3. 开环增益和相位与频率间的关系

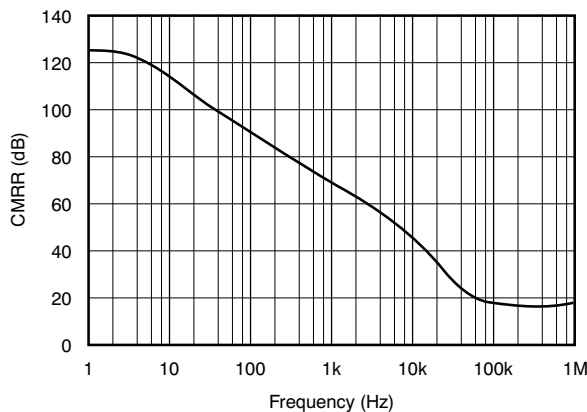


图 4. 共模抑制比与频率间的关系

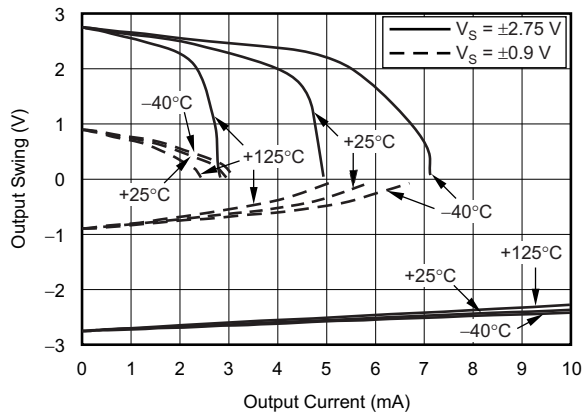
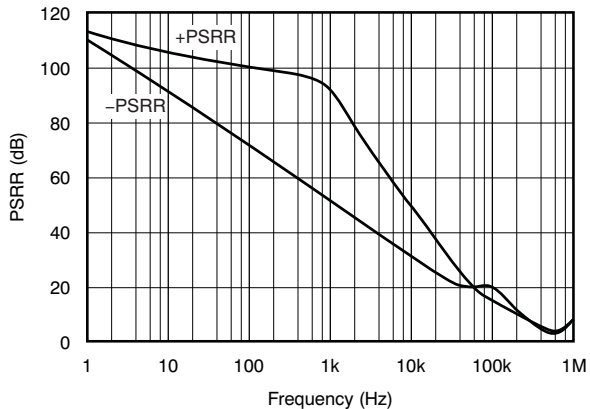


图 5. 电源抑制比与频率间的关系

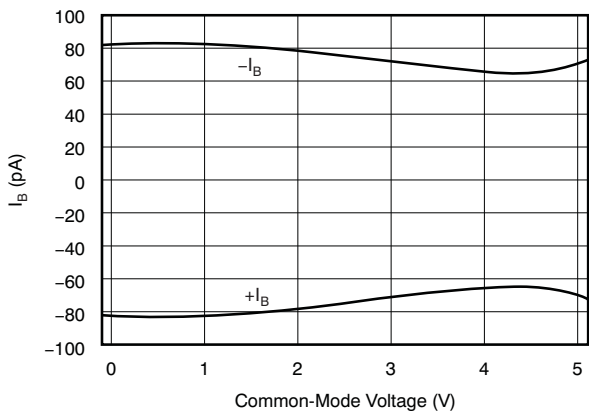


图 7. 输入偏置电流与共模电压间的关系

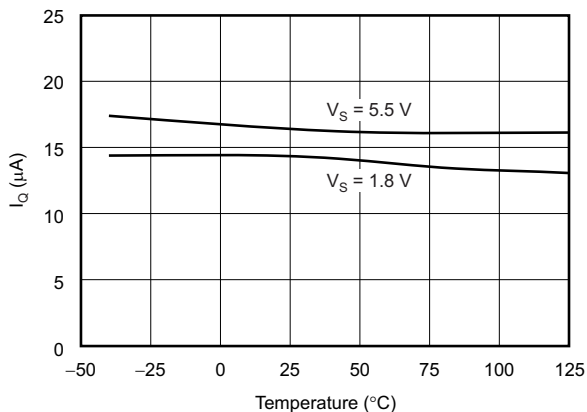


图 9. 静态电流与温度间的关系

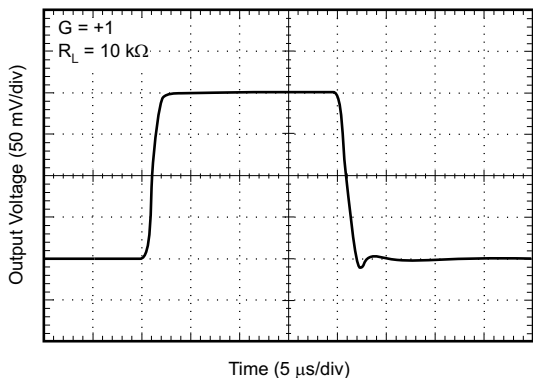


图 6. 输出电压摆幅与输出电流间的关系

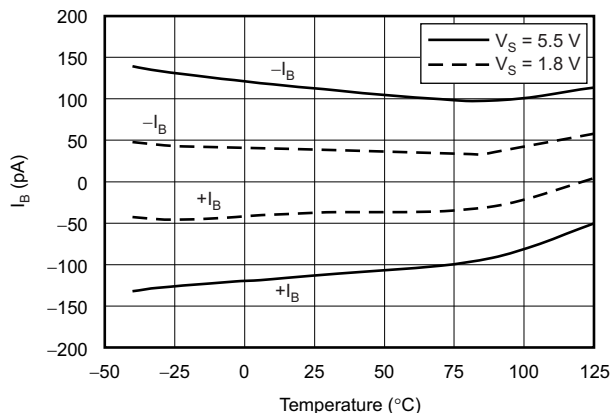


图 8. 输入偏置电流与温度间的关系

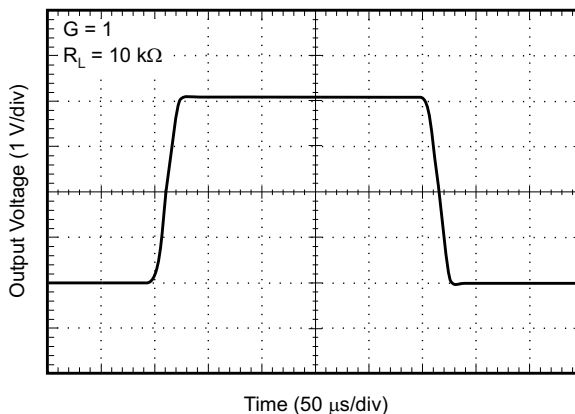
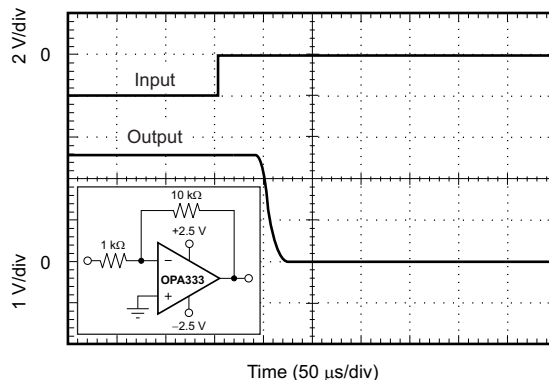


图 10. 大信号阶跃响应



除非另有说明，否则 $T_A = 25^\circ\text{C}$, $V_S = 5\text{V}$, $C_L = 0\text{pF}$ 。

图 11. 小信号阶跃响应

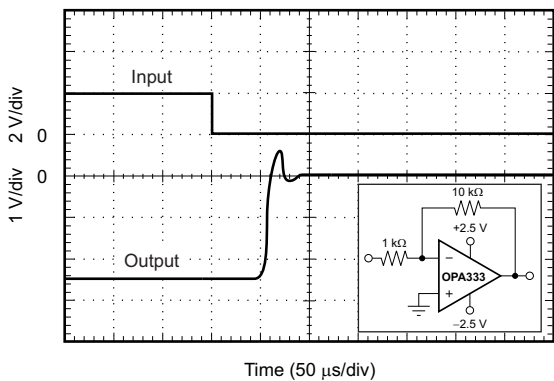


图 13. 负过压恢复

图 12. 正过压恢复

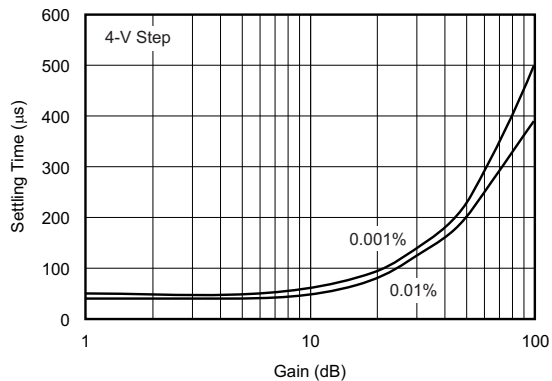


图 14. 建立时间与闭环增益间的关系

除非另有说明，否则 $T_A = 25^\circ\text{C}$, $V_S = 5\text{V}$, $C_L = 0\text{pF}$ 。

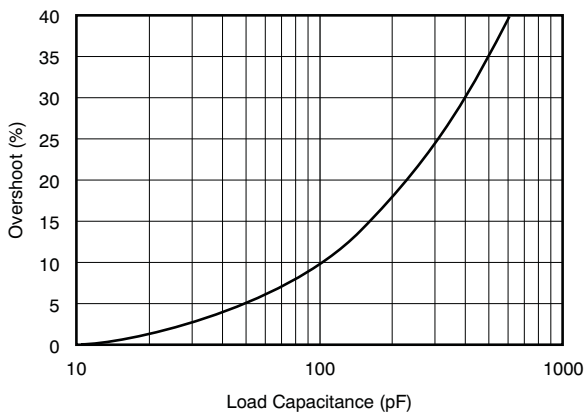


图 15. 小信号过冲与负载电容间的关系

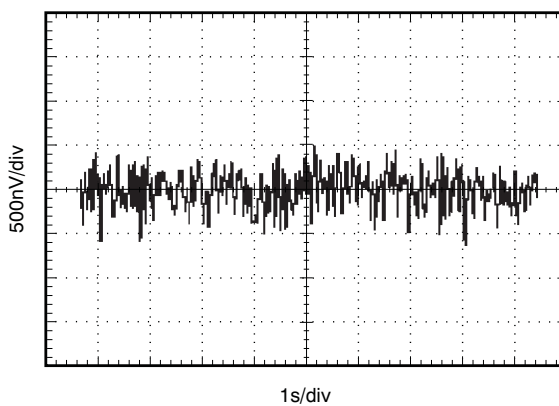


图 16. 0.1Hz 至 10Hz 噪声

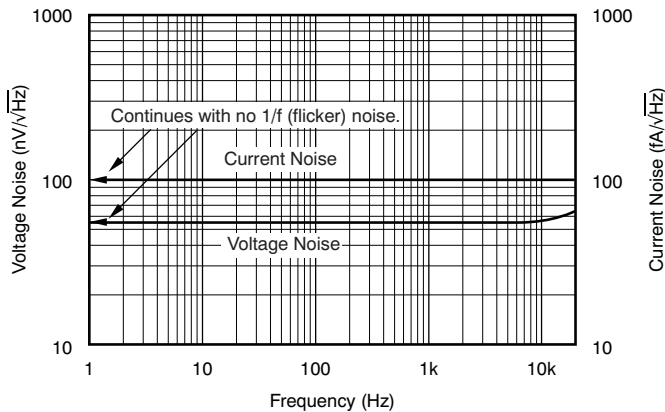
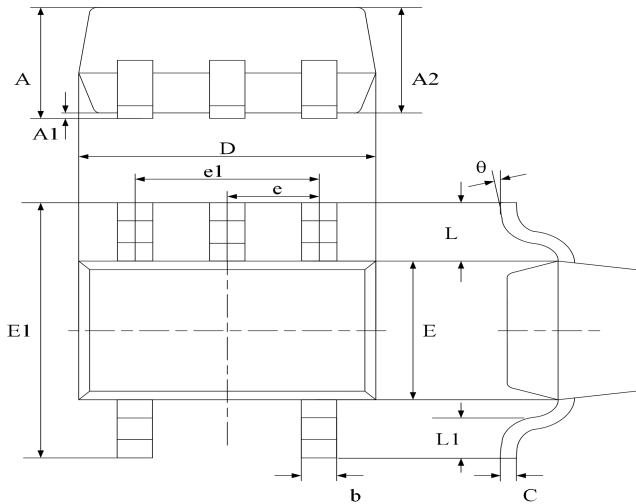


图 17. 电流和电压噪声频谱密度与频率间的关系

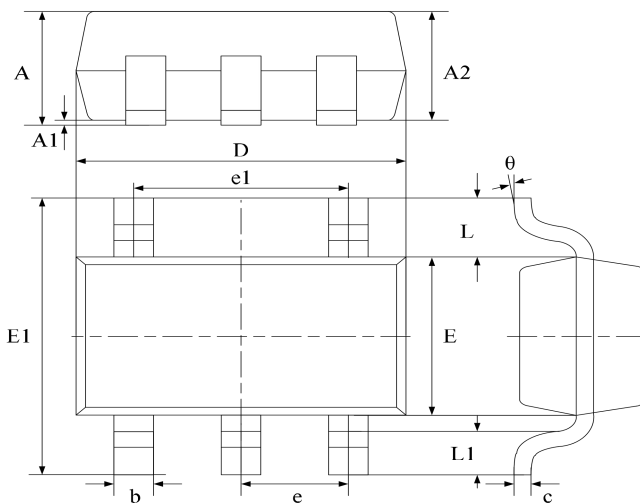
Package Dimension

SC70-5 (SOT353)



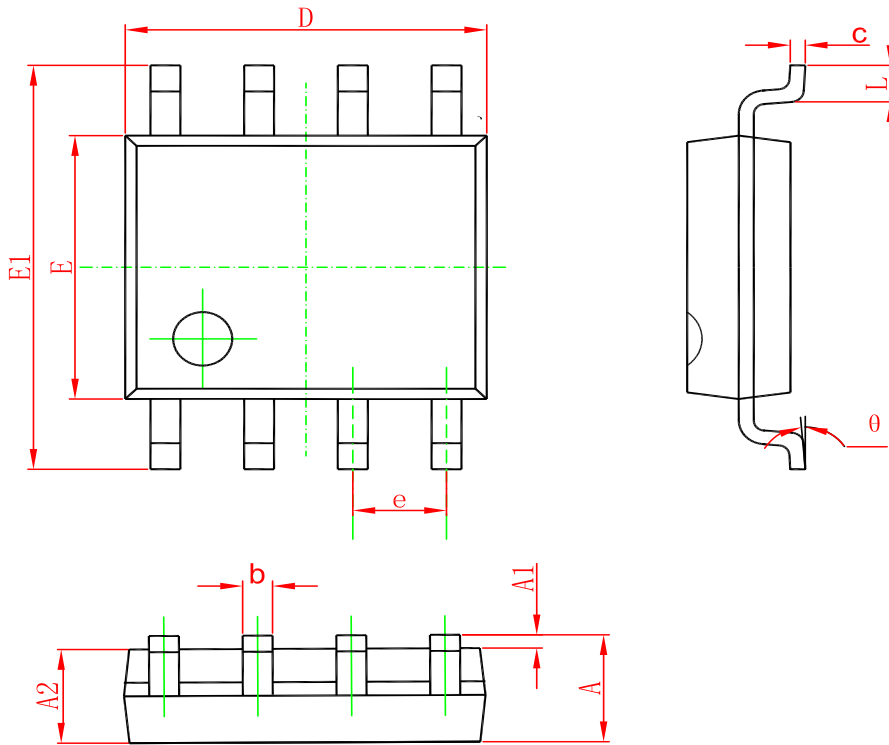
Symbol	Dimensions In Millimeters		Dimensions In Inches	
	Min	Max	Min	Max
A	0.800	1.100	0.035	0.043
A1	0.000	0.100	0.000	0.004
A2	0.800	0.900	0.035	0.039
b	0.150	0.350	0.006	0.014
C	0.080	0.150	0.003	0.006
D	1.8500	2.150	0.079	0.087
E	1.100	1.400	0.045	0.053
E1	1.950	2.200	0.085	0.096
e	0.850 typ.		0.026 typ.	
e1	1.200	1.400	0.047	0.055
L	0.42 ref.		0.021 ref.	
L1	0.260	0.460	0.010	0.018
θ	0°	8°	0°	8°

SOT23-5



Symbol	Dimensions In Millimeters		Dimensions In Inches	
	Min	Max	Min	Max
A	1.040	1.350	0.042	0.055
A1	0.040	0.150	0.002	0.006
A2	1.000	1.200	0.041	0.049
b	0.380	0.480	0.015	0.020
c	0.110	0.210	0.004	0.009
D	2.720	3.120	0.111	0.127
E	1.400	1.800	0.057	0.073
E1	2.600	3.000	0.106	0.122
e	0.950 typ.		0.037 typ.	
e1	1.900 typ.		0.078 typ.	
L	0.700 ref.		0.028 ref.	
L1	0.300	0.600	0.012	0.024
θ	0°	8°	0°	8°

SOP-8



Symbol	Dimensions In Millimeters		Dimensions In Inches	
	Min	Max	Min	Max
A	1.350	1.750	0.053	0.069
A1	0.100	0.250	0.004	0.010
A2	1.350	1.550	0.053	0.061
b	0.330	0.510	0.013	0.020
c	0.170	0.250	0.006	0.010
D	4.700	5.100	0.185	0.200
E	3.800	4.000	0.150	0.157
E1	5.800	6.200	0.228	0.244
e	1.270(BSC)		0.050(BSC)	
L	0.400	1.270	0.016	0.050
θ	0°	8°	0°	8°

Ordering information

Order code	Package	Baseqty	Deliverymode	Marking
UMW OPA333AIDBVR	SOT23-5	3000	Tape and reel	OAXQ U
UMW OPA2333AIDR	SOP-8	2500	Tape and reel	O2333A
UMW OPA333AIDR	SOP-8	2500	Tape and reel	O333A
UMW OPA333AIDCKR	SC70-5	3000	Tape and reel	BQY U