

主要特点

- R、G、B、W 输出端口耐压 20V，DIN 端口耐压 9V。
- 芯片内置稳压管，24V 及以下电源只需串电阻到 IC VDD 脚，无需外加稳压管。
- 内置信号整形电路，任何一个像素点收到信号后经过波形整形再输出，保证线路波形畸变不会累加。
- 内置上电复位和掉电复位电路。
- PWM 控制端能够实现 256 级调节，扫描频率 2KHz。
- 串行级联接口，能通过一根信号线完成数据的接收与解码。
- 任意两点传输距离在不超过 2 米时无需增加任何电路。
- 光的颜色高度一致，性价比高。
- 当刷新速率 30 帧/秒时，级联数不小于 1024 点。
- 数据发送速度可达 800Kbps。

主要应用领域

- LED 全彩发光字灯串，LED 全彩软灯条硬灯条，LED 护栏管。
- LED 点光源，LED 像素屏，LED 异形屏。

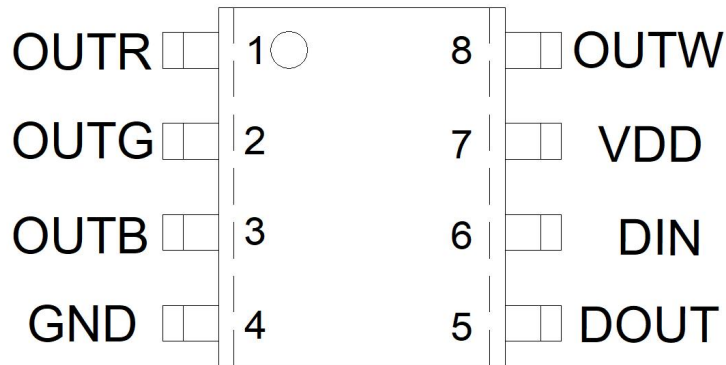
产品概述

WS2814 是四通道 LED 驱动控制专用电路，芯片内部包含了智能数字接口数据锁存信号整形放大驱动电路、高精度的内部振荡器和 20V 高压可编程定电流输出驱动器及高精度恒流控制模块，有效保证了驱动电路上像素点光的颜色高度一致。

数据协议采用单线归零码的通讯方式，芯片在上电复位以后，DIN 端接收从控制器传输过来的数据，首先送过来的 32bit 数据被第一个芯片提取后，送到芯片内部的数据锁存器，剩余的数据经过内部整形处理电路整形放大后通过 DO 端口开始转发输出给下一个级联的像素点，每经过一个像素点的传输，信号减少 32bit。芯片采用自动整形转发技术，使得该像素点的级联个数不受信号传送的限制，仅仅受限信号传输速度要求。

芯片内部的数据锁存器根据接收到的 32bit 数据，在 OUTR、OUTG、OUTB、OUTW 控制端产生不同的占空比控制信号，等待 DIN 端输入 RESET 信号时，所有芯片同步将接收到的数据送到各个段，芯片将在该信号结束后重新接收新的数据，在接收完开始的 32bit 数据后，通过 DO 口转发数据口，芯片在没有接受到 RESET 码前，OUTR、OUTG、OUTB、OUTW 管脚原输出保持不变，当接受到 280 μ s 以上低电平 RESET 码后，芯片将刚才接收到的 32bit PWM 数据脉宽输出到 OUTR、OUTG、OUTB、OUTW 引脚上。

引出端排列



引出端功能

管脚号	符号	管脚名	功能描述
1	OUTR	LED 驱动输出	RED (红) PWM 控制输出
2	OUTG	LED 驱动输出	GREEN (绿) PWM 控制输出
3	OUTB	LED 驱动输出	BLUE (蓝) PWM 控制输出
4	GND	地	信号接地和电源接地
5	DOUT	数据输出	显示数据级联输出
6	DIN	数据输入	显示数据输入
7	VDD	逻辑电源	IC 供电
8	OUTW	LED 驱动输出	WHITE (白) PWM 控制输出

最大额定值 (T_A=25°C, V_{SS}=0V)

参数	符号	范围	单位
逻辑电源电压	V _{DD}	+3.7~+5.3	V
逻辑输入电压	V _I	V _{DD} -0.7~V _{DD} +0.7	V
R、G、B、W 输出端口耐压	V _{out}	20	V
工作温度	T _{opt}	-40~+85	°C
储存温度	T _{stg}	-40~+150	°C
静电抗扰度	ESD	≧4	KV

电气参数 (T_A=25°C, V_{DD}=4.5~5.5V, V_{SS}=0V)

参数	符号	最小	典型	最大	单位	测试条件
R、G、B、W 低电平输出电流	I _{OL}	15.5	16.5	17.5	mA	
低电平输出电流	I _{dout}	10	—	—	mA	V _o =0.4V, D _{OUT}
输入电流	I _I	—	—	±1	μA	V _I =V _{DD} /V _{SS}
高电平输入	V _{IH}	0.7V _{DD}	—	—	V	D _{IN}
低电平输入	V _{IL}	—	—	0.3 V _{DD}	V	D _{IN}
滞后电压	V _H	—	0.35	—	V	D _{IN}

开关特性 (T_A=25°C, V_{DD}=4.5~5.5V, V_{SS}=0V)

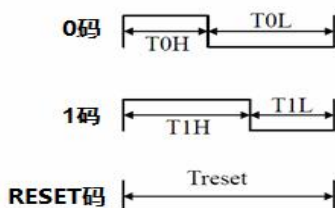
参数	符号	最小	典型	最大	单位	测试条件
传输延迟时间	t _{PLZ}	—	—	300	ns	CL=15pF, DIN→DO, RL=10KΩ
下降时间	t _{THZ}	—	—	120	μs	CL=300pF, OTR/OUTG/OUTB/OUTW
数据传输率	F _{MAX}	600	—	—	Kbps	占空比50%
输入电容	C _I	—	—	15	pF	—

数据传输时间

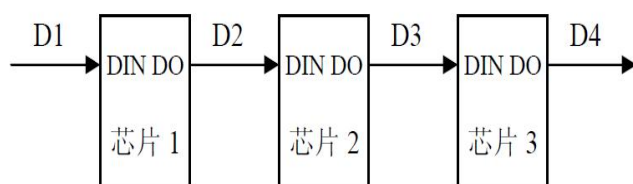
T _{0H}	0码, 高电平时间	220ns~380ns
T _{1H}	1码, 高电平时间	580ns~1μs
T _{0L}	0码, 低电平时间	580ns~1μs
T _{1L}	1码, 低电平时间	580ns~1μs
RES	帧单位, 低电平时间	280μs以上
T _{DATA}	数据周期	≥1.25us

时序波形图

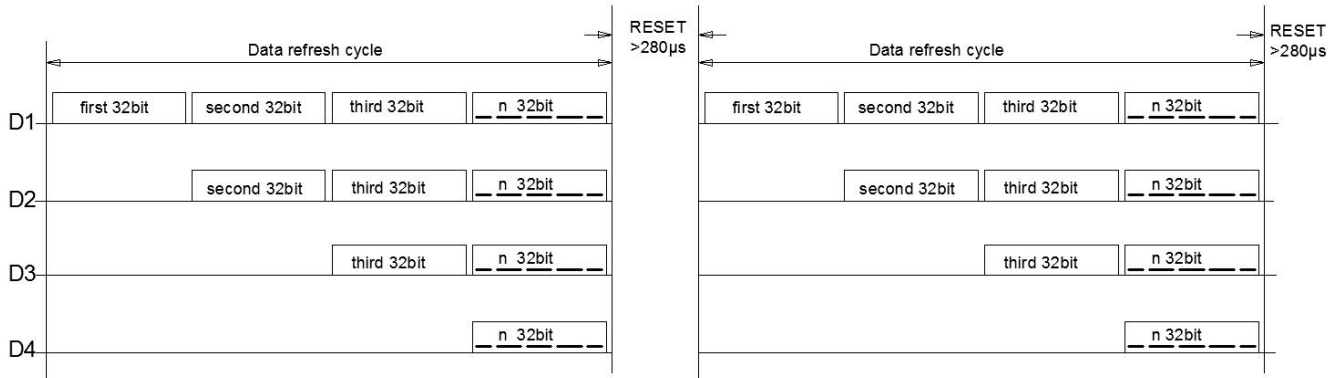
输入码型:



连接方法:



数据传输方法



注：其中 D1 为 MCU 端发送的数据，D2、D3、D4 为级联电路自动整形转发的数据。

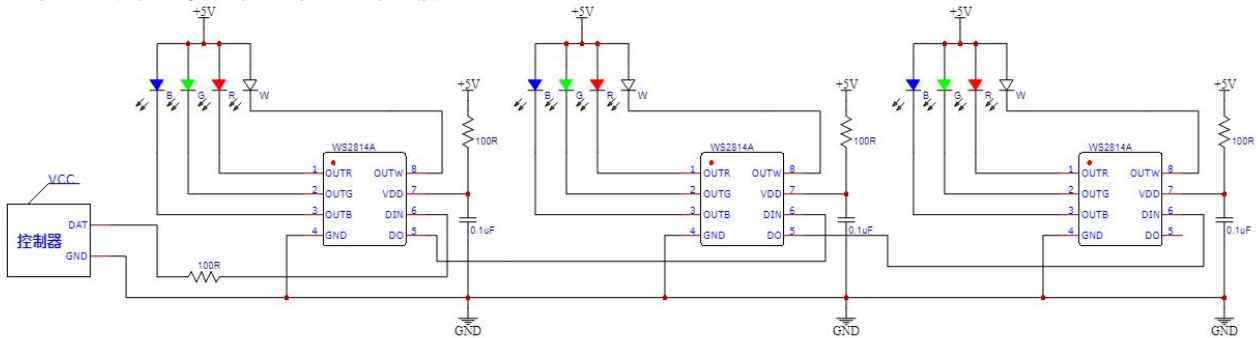
32bit 数据结构

W7	W6	W5	W4	W3	W2	W1	W0	R7	R6	R5	R4	R3	R2	R1	R0	G7	G6	G5	G4	G3	G2	G1	G0	B7	B6	B5	B4	B3	B2	B1	B0
----	----	----	----	----	----	----	----	----	----	----	----	----	----	----	----	----	----	----	----	----	----	----	----	----	----	----	----	----	----	----	----

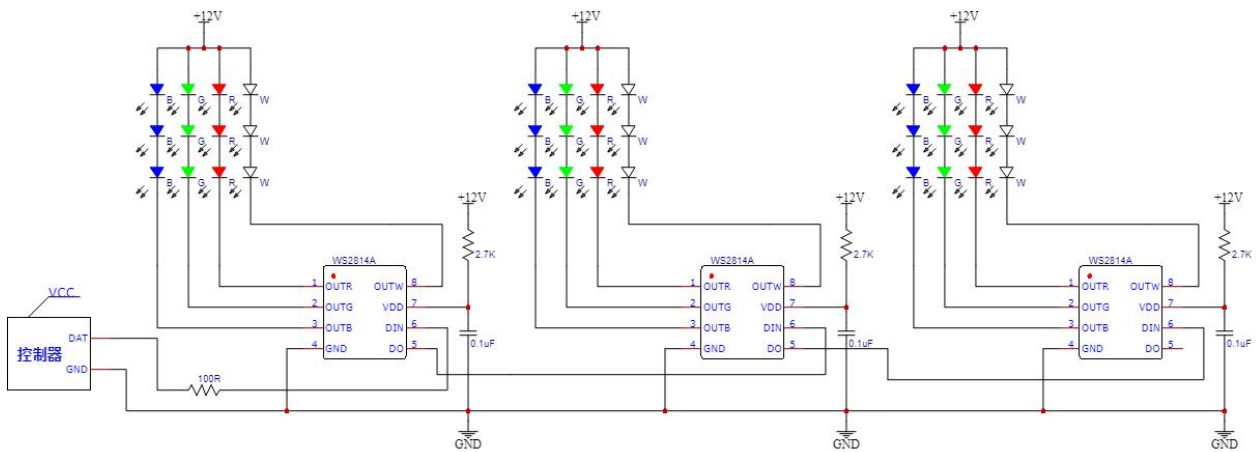
注：高位先发，按照 WRGB 的顺序发送数据。

典型应用电路

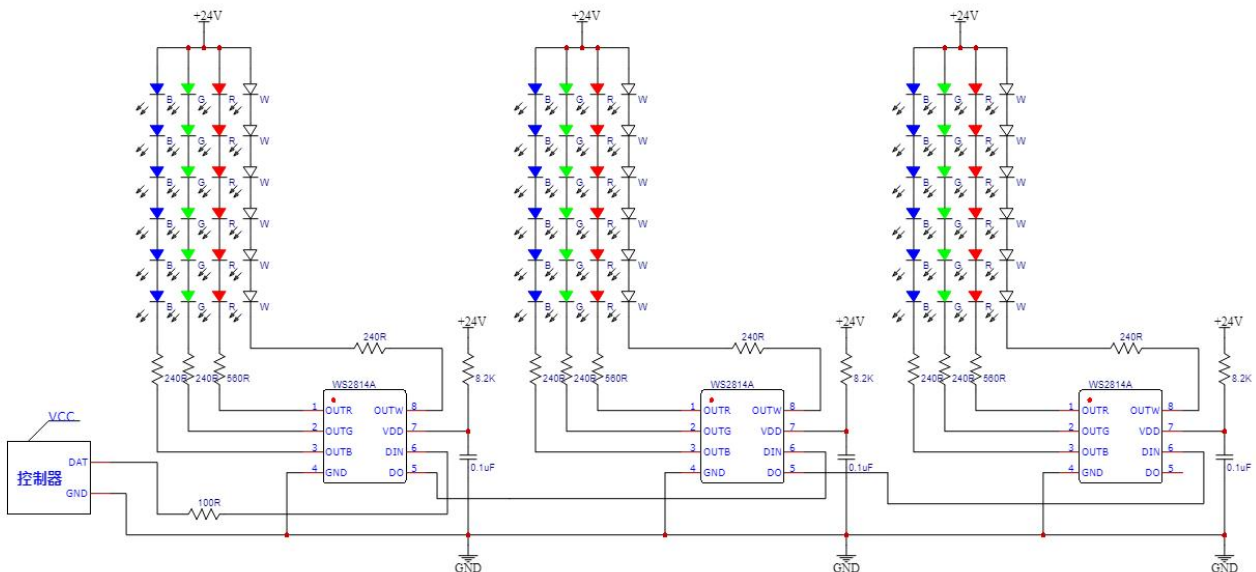
1. 5V供电应用参考电路（每通道带1颗LED）：



2. 12V供电应用参考电路（每通道带3颗LED）：

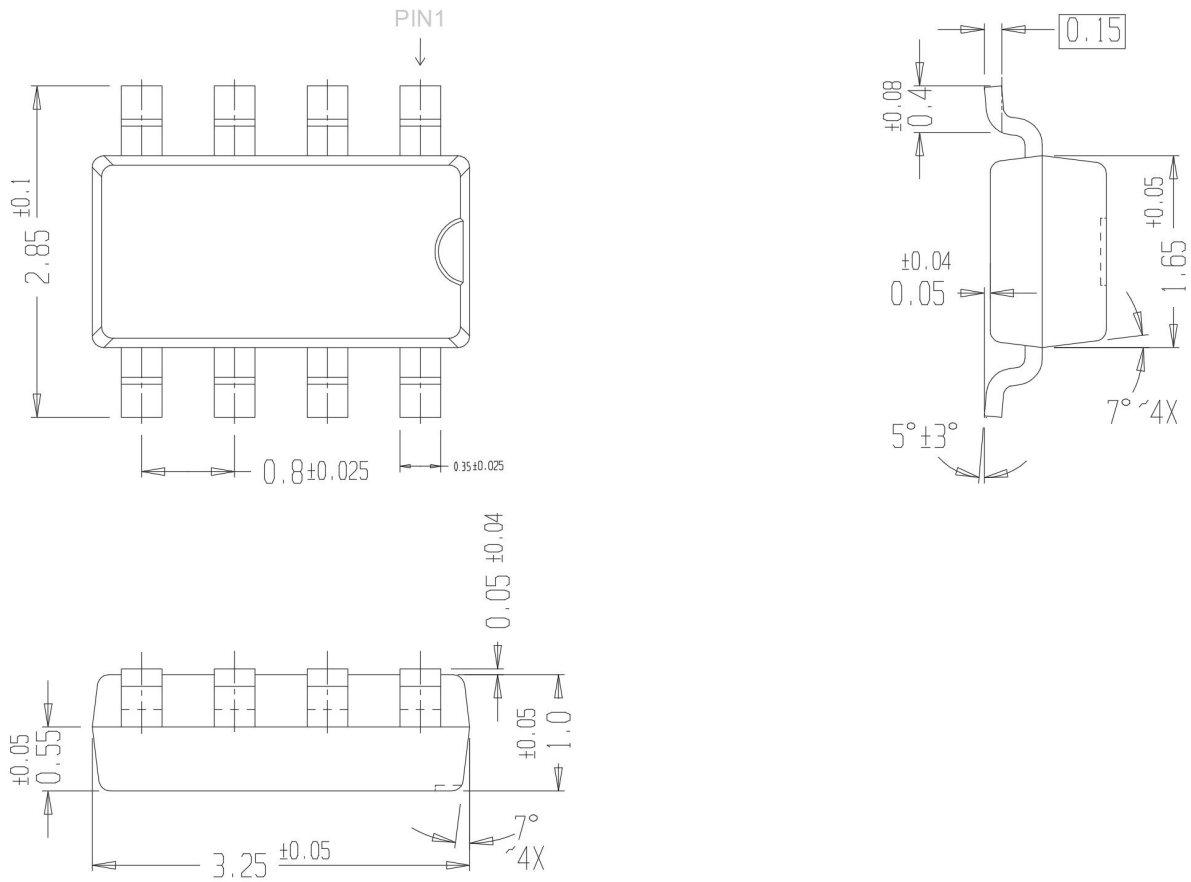


3. 24V供电应用参考电路（每通道带6颗LED）：



封装图与参数

- FSOP8 封装



文件更改记录

版本号	状态	修改内容概要	修订日期	修订人	批准人
V1.0	N	新建	20221027	胡锦涛	余行辉
V1.1	M	修改引脚定义	20230328	胡锦涛	余行辉

注：初始版本号V1.0；每次修订批准后，版本号顺序加“0.1”；

状态包括：N--新建，A--增加，M--修改，D--删除。