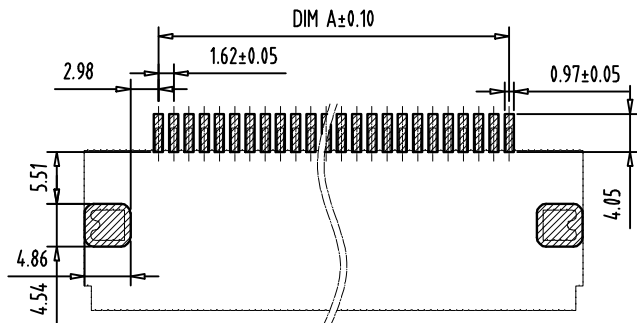
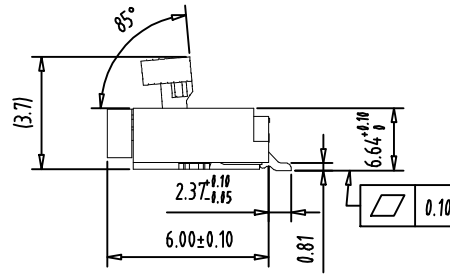
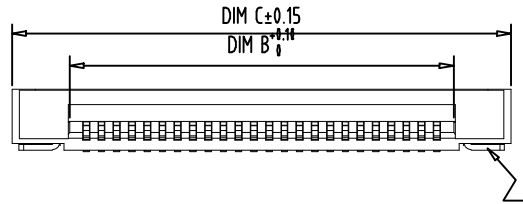
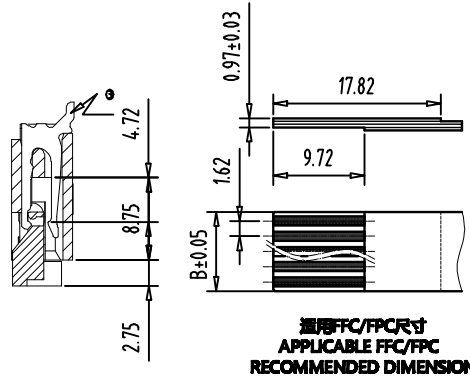
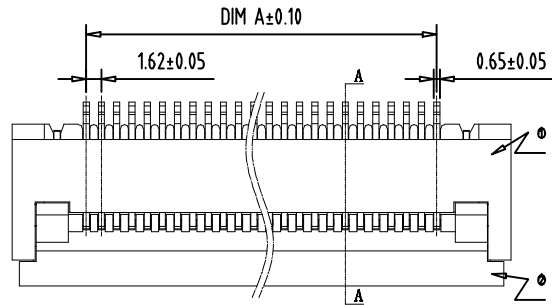


注: 未经允许禁止传输、复制、编辑该文档, 以及利用其内容进行交流



参考印制电路板
RECOMMENDED P.C. BOARD
PATTERN DIMENSION (REF.)

ROHS管理规定:

- 1、禁止使用含有ROHS指令所限制的物质。
- 2、对应的SGS或ITS出具的ICP-AES数据, 不可测定物质的成分表, 有效期一年。

GENERAL TOLERANCES		
X.0	±0.30	X.* ±3°
0.X	±0.25	
0.XX	±0.10	X.X* ±0.5°

技术参数

TECHNICAL PARAMETER

间距: 0.5mm
Pitch: 0.5mm
额定电流: 0.5A AC,DC
Current rating: 0.5A AC,DC
额定电压: 50V AC,DC
Voltage rating: 50V AC,DC
温度范围: -40°C ~ +85°C
Temperature range: -40°C ~ +85°C
耐压: 200V/min
Withstand Voltage: 200V/min
接触电阻: ≤0.03Ω
Contact resistance: ≤0.03Ω
绝缘电阻: ≥500MΩ
Insulation resistance: ≥500MΩ

REV	E.C.N. NO.	CONTENT		CHK	DATE
4		薄片 Solder	锡膏	2	电镀深度: 基材表面镀层30u"MM, 焊盘等 80u"MM.
3		端子 Contact	锡膏	n	电镀深度: 基材表面镀层30u"MM, 焊盘等 80u"MM.
2		驱动 Actuator	LCP (UL94V-0)	1	黑色
1		基座 Base	LCP (UL94V-0)	1	无色
序号	名称	材料	数量	附注	

Pin No.	Dimensions (mm)			Pin No.	Dimensions (mm)		
	A	B	C		A	B	C
4	1.50	2.50	6.37	33	16.00	17.00	20.87
5	2.00	3.00	6.87	34	16.50	17.50	21.37
6	2.50	3.50	7.37	35	17.00	18.00	21.87
7	3.00	4.00	7.87	36	17.50	18.50	22.37
8	3.50	4.50	8.37	37	18.00	19.00	22.87
9	4.00	5.00	8.87	38	18.50	19.50	23.37
10	4.50	5.50	9.37	39	19.00	20.00	23.87
11	5.00	6.00	9.87	40	19.50	20.50	24.37
12	5.50	6.50	10.37	41	20.00	21.00	24.87
13	6.00	7.00	10.87	42	20.50	21.50	25.37
14	6.50	7.50	11.37	43	21.00	22.00	25.87
15	7.00	8.00	11.87	44	21.50	22.50	26.37
16	7.50	8.50	12.37	45	22.00	23.00	26.87
17	8.00	9.00	12.87	46	22.50	23.50	27.37
18	8.50	9.50	13.37	47	23.00	24.00	27.87
19	9.00	10.00	13.87	48	23.50	24.50	28.37
20	9.50	10.50	14.37	49	24.00	25.00	28.87
21	10.00	11.00	14.87	50	24.50	25.50	29.37
22	10.50	11.50	15.37	51	25.00	26.00	29.87
23	11.00	12.00	15.87	52	25.50	26.50	30.37
24	11.50	12.50	16.37	53	26.00	27.00	30.87
25	12.00	13.00	16.87	54	26.50	27.50	31.37
26	12.50	13.50	17.37	55	27.00	28.00	31.87
27	13.00	14.00	17.87	56	27.50	28.50	32.37
28	13.50	14.50	18.37	57	28.00	29.00	32.87
29	14.00	15.00	18.87	58	28.50	29.50	33.37
30	14.50	15.50	19.37	59	29.00	29.00	33.87
31	15.00	16.00	19.87	60	29.50	29.50	34.37
32	15.50	16.50	20.37				

How to order

MXFPCW01 - 0501 - XXP - XXH - A

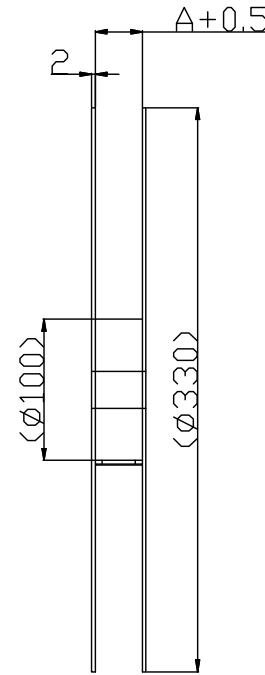
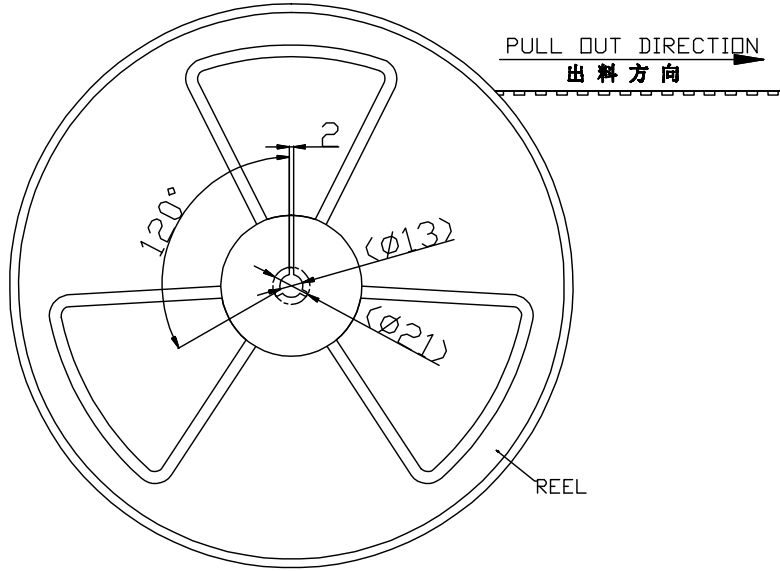
品牌类型: W: 卧式, L: 立式
引脚间距: 050=0.5mm, 100=1.0mm, 150=1.5mm
1: 单排引脚, 2: 双排引脚
00: 无锁, 01: 单面翻盖下接触, 02: 单面翻盖上接触, 03: ...
引脚数量: XX
FPC高度: 20=2.0mm
端子电镀: A: 雾锡, B: 亮锡, C: 镀金, D: ...

ITEM	NAME OF PART	NO. OF PART	Q"TY	MATERIAL	NOTE
DWG.	CKK	DATE	23.07.05	UNITS	MM
CHK.		DATE		SCALE	1:1
APP.		DATE			
				NAME	MXFPCW01-0501-XXP-20H-A
				DWGNO.	

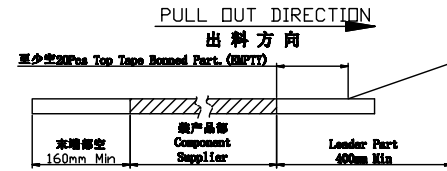
CIXI MAX ELECTRONICS CO., LTD.
MAXI 慈溪市迅旭电子有限公司

MXFPCW01-0501-XXP-20H-A包装规范

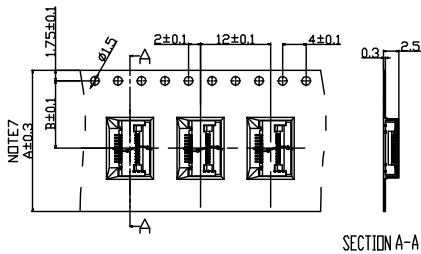
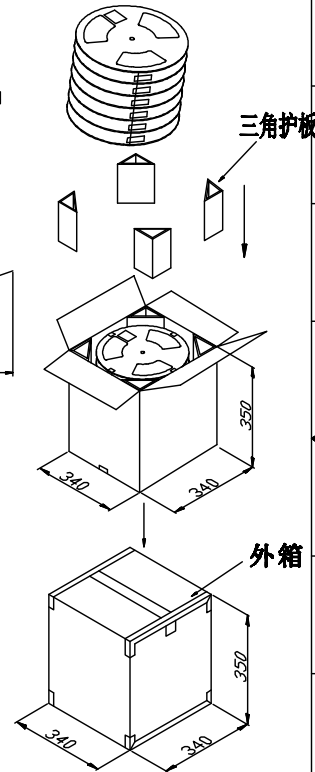
REV.	DESCRIPTION	DATE
A/0	原始版本	2023.4.1



- Note:
- Sprocket holes pitch cumulative tolerance ± 0.1 (Accumulative Pitch ± 0.2)
 - Carrier camber is within 1mm in 100mm.
 - Number of connectors: 2000Pcs/REEL
 - All dimensions meet EIA-481-D requirements.
 - Thickness: 0.4 ± 0.05 mm.
 - Material of top tape: PET, PE, PEF
 - Material of carrier tape: Polystyrene
 - For tape width (dimension A) 16mm and 24mm a pilot hole is provided on one side. For tape width (dimension A) 32mm and 44mm pilot holes are provided on both sides.

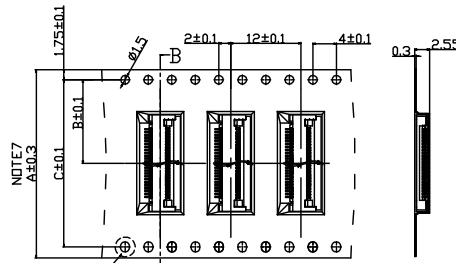


载带带头及带尾尺寸
Lead tape length



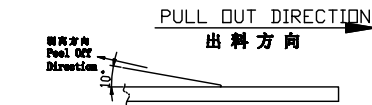
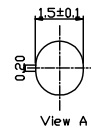
PULL OUT DIRECTION
出料方向

宽度: 16mm/24mm 载带



PULL OUT DIRECTION
出料方向

宽度: 32mm/44mm/56mm 载带



载带上下带剥离强度: 0.1N--1.3N(10g-130g)
Peeling off force of top tape:
View A 0.1N--1.3N(10g-130g)

ROHS管理规定:

- 禁止使用含有ROHS指令所限制的物质。
- 对应的SGS或ITS出具的ICP-AES数据、不可测定物质的成分表, 有效期一年。

旧版图总号

版图总号

签字

日期

芯数 Pin (n)	尺寸 Size		
	A	B	C
4-8	16.0	7.5	---
9-22	24.0	11.5	---
23-33	32.0	14.2	28.4
34-55	44.0	20.2	40.4
56-60	56.0	26.2	52.4

		未注公差			慈溪市迈旭电子有限公司				
		X.° ±3°	X.X' ±0.5°						
PCS/REEL	2000	<10	10-30	>30	单位	比例	Design Units	SIZE	页码
REEL WIDTH	16 24 32 44 56	±0.2	±0.25	±0.3	mm Only	—	METRIC	A4	1 OF 1
REEL/CTN.	17 12 9 7 5	制作	审核	批准	材料	图号	Part No		
CTN. SIZE	340*340*350	CKK			见图解	品名	MXFPCW01-0501-XXP-20H-A		