



Ai-M61-32S 规格书

版本 V1.1.1

版权 ©2023

文件履历表

| 版本 | 日期 | 制定/修订内容 | 制定 | 核准 |
|--------|------------|-------------------------------|-----|----|
| V1.1.0 | 2023.03.16 | 首次制定 | 邹胜铎 | 关宁 |
| V1.1.1 | 2023.11.17 | 1、更新芯片框图和支持的外设接口； 2、增加重要声明 | 关宁 | 徐宏 |
| | | | | |
| | | | | |
| | | | | |
| | | | | |
| | | | | |
| | | | | |
| | | | | |
| | | | | |
| | | | | |
| | | | | |
| | | | | |
| | | | | |
| | | | | |
| | | | | |
| | | | | |
| | | | | |
| | | | | |
| | | | | |
| | | | | |

目录

| | |
|------------------------|----|
| 1. 产品概述 | 4 |
| 1.1. 特性 | 4 |
| 2. 主要参数 | 6 |
| 2.1. 静电要求 | 6 |
| 2.2. 电气特性 | 7 |
| 2.3. Wi-Fi 射频性能 | 7 |
| 2.4. BLE 射频性能 | 8 |
| 2.5. 功耗 | 8 |
| 3. 外观尺寸 | 9 |
| 4. 管脚定义 | 10 |
| 5. 原理图 | 13 |
| 6. 天线参数 | 14 |
| 6.1. 天线测试样机示意 | 14 |
| 6.2. 天线 S 参数 | 14 |
| 6.3. 天线增益和效率 | 15 |
| 6.4. 天线场型图 | 15 |
| 7. 设计指导 | 16 |
| 7.1. 应用指导电路 | 16 |
| 7.2. 推荐 PCB 封装尺寸 | 17 |
| 7.3. 天线布局要求 | 17 |
| 7.4. 供电 | 18 |
| 7.5. GPIO | 19 |
| 8. 存储条件 | 20 |
| 9. 回流焊曲线图 | 20 |
| 10. 产品包装信息 | 21 |
| 11. 联系我们 | 21 |
| 免责申明和版权公告 | 22 |
| 注 意 | 22 |
| 重要声明 | 23 |

1. 产品概述

Ai-M61-32S 是由深圳市安信可科技有限公司开发的 Wi-Fi 6+BLE5.3 模组，该模组搭载 BL618 芯片作为核心处理器，支持 Wi-Fi 802.11b/g/n/ax 协议和 BLE 协议，支持 Thread 协议。BL618 系统包含一个带有浮点单元、DSP 单元、高速缓存和存储器的低功耗 32 位 RISC-V CPU，最高主频可达 320M。

Ai-M61-32S 模组具有丰富的外设接口，具体包括 Camera、MJPEG、Display、Audio Codec、USB2.0、SDU、以太网 (EMAC)、SD/MMC(SDH)、SPI、UART、I2C、I2S、PWM、GPDAC、GPADC、ACOMP 和 GPIO 等。可广泛应用于音视频多媒体、物联网(IoT)、移动设备、可穿戴电子设备、智能家居等领域。

Ai-M61-32S 模组 Sec Eng 模块支持 AES/SHA/PKA/TRNG 等功能，支持镜像加密和签名启动，满足物联网领域的各种安全应用需求。

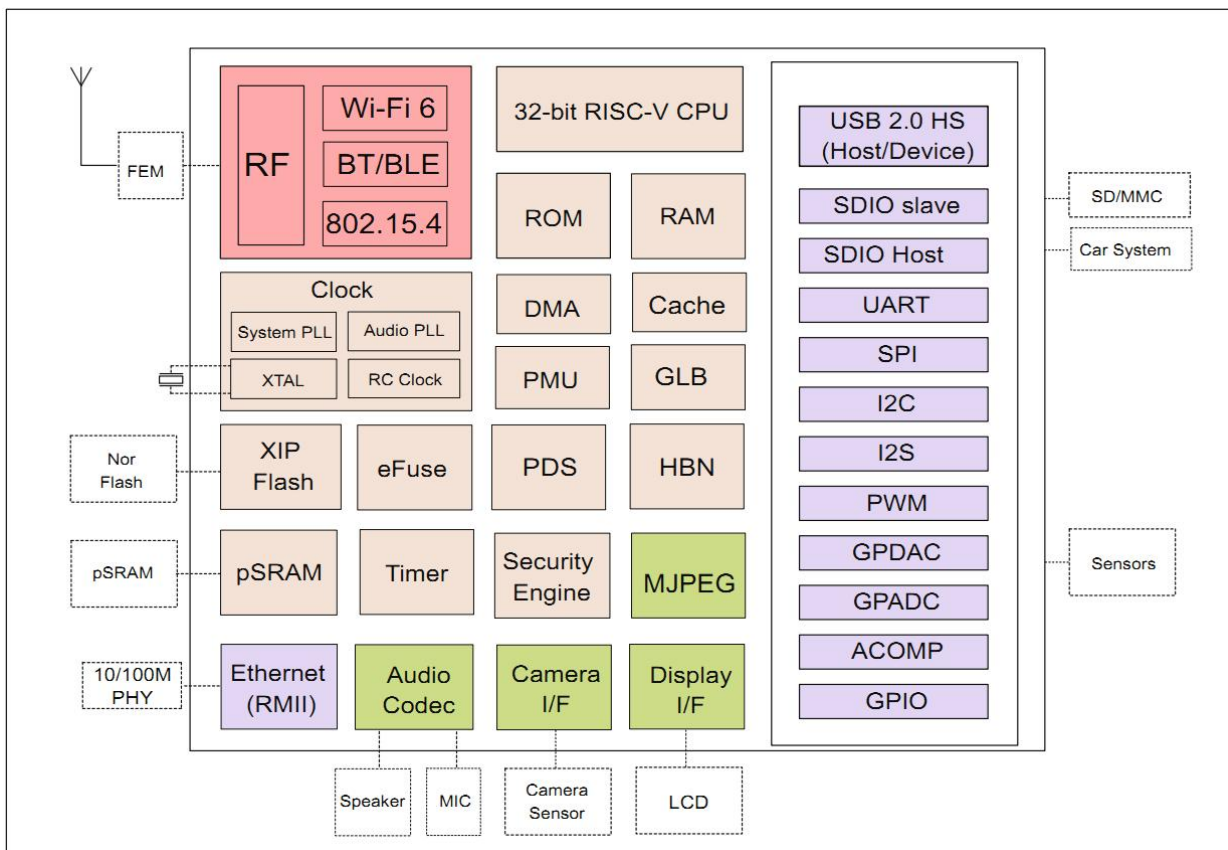


图 1 主芯片架构图

1.1. 特性

- 采用 SMD-40 封装

- 支持 2.4GHz 工作频段
- 支持 IEEE 802.11 b/g/n/ax
- 支持 BLE5.3
- 支持 Thread
- 支持 Wi-Fi/BLE/Thread 共存
- Wi-Fi 安全支持 WPS/WEP/WPA/WPA2/WPA3
- 支持 20/40MHz 带宽, 1T1R, 最高速率 229.4 Mbps
- 支持 STA、SoftAP、STA+SoftAP 和 sniffer 模式
- 带 FPU 和 DSP 的 32 位 RISC-V CPU, 最高主频可达 320M
- 4MB pSRAM, 532KB SRAM, 128KB ROM, 4Kb eFuse
- 支持 Camera、MJPEG、Display、Audio Codec、USB2.0、SDU、以太网 (EMAC)、SD/MMC(SDH)、SPI、UART、I2C、I2S、PWM、GPDAC、GPADC、ACOMP 和 GPIO 等
- 支持 Camera Sensor DVP 接口
- 支持 Video Codec MJPEG encoding
- 支持 LCD 显示 (QSPI, DBI 和 RGB)
- 集成射频 Balun、PA/LNA
- 支持安全启动; 安全调试
- 支持 XIP QSPI On-The-Fly AES 解密 (OTFAD)
- 支持 TrustZone
- 支持 AES-CBC/CCM/GCM/XTS 模式
- 支持 MD5、SHA-1/224/256/384/512
- 支持 TRNG (真随机数生成器)
- 支持用于 RSA/ECC 的 PKA (公钥加速器)
- 支持 BLE 的 Wi-Fi 快速连接
- 通用 AT 指令可快速上手
- 支持二次开发, 集成了 Windows、Linux 开发环境

2. 主要参数

表 1 主要参数说明

| | |
|----------|---|
| 型号 | Ai-M61-32S |
| 封装 | SMD-40 |
| 尺寸 | 25.5*18.0*3.1(±0.2)mm |
| 天线形式 | 板载天线/IPEX 座 |
| 频谱范围 | 2400 ~ 2483.5MHz |
| 工作温度 | -40°C ~ 85°C |
| 存储环境 | -40°C ~ 125°C, < 90%RH |
| 供电范围 | 供电电压 2.97V ~ 3.6V, 供电电流 ≥500mA |
| 支持接口 | 支持 Camera、MJPEG、Dispaly、Audio Codec、USB2.0、SDU、以太网 (EMAC)、SD/MMC(SDH)、SPI、UART、I2C、I2S、PWM、GPDAC、GPADC、ACOMP 和 GPIO 等 |
| 可用 IO 数量 | 29 个 |
| 串口速率 | 默认 115200 bps |
| 安全性 | WPS/WEP/WPA/WPA2/WPA3 |
| Flash | 默认 8MByte, 最大支持 16MByte |

2.1. 静电要求

Ai-M61-32S 是静电敏感设备，在搬运时需要采取特殊预防措施。



图 2 ESD 防静电图

2.2. 电气特性

表 2 电气特性表

| 参数 | 条件 | 最小值 | 典型值 | 最大值 | 单位 |
|------|------|------|-----------|-----------|----|
| 供电电压 | VDD | 2.97 | 3.3 | 3.6 | V |
| I/O | VIL | - | - | 0.3*VDDIO | V |
| | VIH | - | 0.7*VDDIO | - | V |
| | VOL | - | - | 0.1*VDDIO | V |
| | VOH | - | - | 0.9*VDDIO | V |
| | IMAX | - | - | - | 15 |

2.3. Wi-Fi 射频性能

表 3 Wi-Fi 射频性能表

| 描述 | 典型值 | | | 单位 |
|-----------------------|------------------|-----|-----|-----|
| 频谱范围 | 2400 ~ 2483.5MHz | | | MHz |
| 输出功率 | | | | |
| 模式 | 最小值 | 典型值 | 最大值 | 单位 |
| 11ax 模式 HE40, PA 输出功率 | - | 16 | - | dBm |
| 11ax 模式 HE20, PA 输出功率 | - | 17 | - | dBm |
| 11n 模式 HT40, PA 输出功率 | - | 19 | - | dBm |
| 11n 模式 HT20, PA 输出功率 | - | 19 | - | dBm |
| 11g 模式下, PA 输出功率 | - | 19 | - | dBm |
| 11b 模式下, PA 输出功率 | - | 22 | - | dBm |
| 接收灵敏度 | | | | |
| 模式 | 最小值 | 典型值 | 最大值 | 单位 |
| 11b, 1 Mbps | - | -98 | - | dBm |
| 11b, 11 Mbps | - | -90 | - | dBm |
| 11g, 6 Mbps | - | -93 | - | dBm |
| 11g, 54 Mbps | - | -76 | - | dBm |
| 11n, HT20 (MCS7) | - | -73 | - | dBm |
| 11ax, HE20 (MCS9) | - | -70 | - | dBm |
| 11ax, HE40 (MCS9) | - | -67 | - | dBm |

2.4. BLE 射频性能

表 4 BLE 射频性能表

| 描述 | 典型值 | | | 单位 |
|--------------------|------------------|-----|-----|-----|
| 频谱范围 | 2400 ~ 2483.5MHz | | | MHz |
| 输出功率 | | | | |
| 速率模式 | 最小值 | 典型值 | 最大值 | 单位 |
| 1Mbps | - | 10 | 15 | dBm |
| 2Mbps | - | 10 | 15 | dBm |
| 接收灵敏度 | | | | |
| 速率模式 | 最小值 | 典型值 | 最大值 | 单位 |
| 1Mbps 灵敏度@30.8%PER | - | -99 | - | dBm |
| 2Mbps 灵敏度@30.8%PER | - | -97 | - | dBm |

2.5. 功耗

下列功耗数据是基于 3.3V 的电源，25° C 的环境温度测得。

- 所有发射模式的 POUT 功率是在天线接口处的测量值。
- 所有发射数据是基于 100% 的占空比，在持续发射的模式下测得的。

表 5 功耗表

| 模式 | 最小值 | 平均值 | 最大值 | 单位 |
|----------------------------------|-----|-----|-----|----|
| 发射 802.11b, 11Mbps, POUT=+22dBm | - | 374 | - | mA |
| 发射 802.11g, 54Mbps, POUT =+19dBm | - | 331 | - | mA |
| 发射 802.11n, MCS7, POUT =+19dBm | - | 328 | - | mA |
| 发射 802.11ax, MCS7, POUT =+19dBm | - | 293 | - | mA |
| 接收 802.11b, 包长 1024 字节 | - | 64 | - | mA |
| 接收 802.11g, 包长 1024 字节 | - | 64 | - | mA |
| 接收 802.11n, 包长 1024 字节 | - | 64 | - | mA |
| 接收 802.11ax, 包长 1024 字节 | - | 64 | - | mA |

3. 外观尺寸

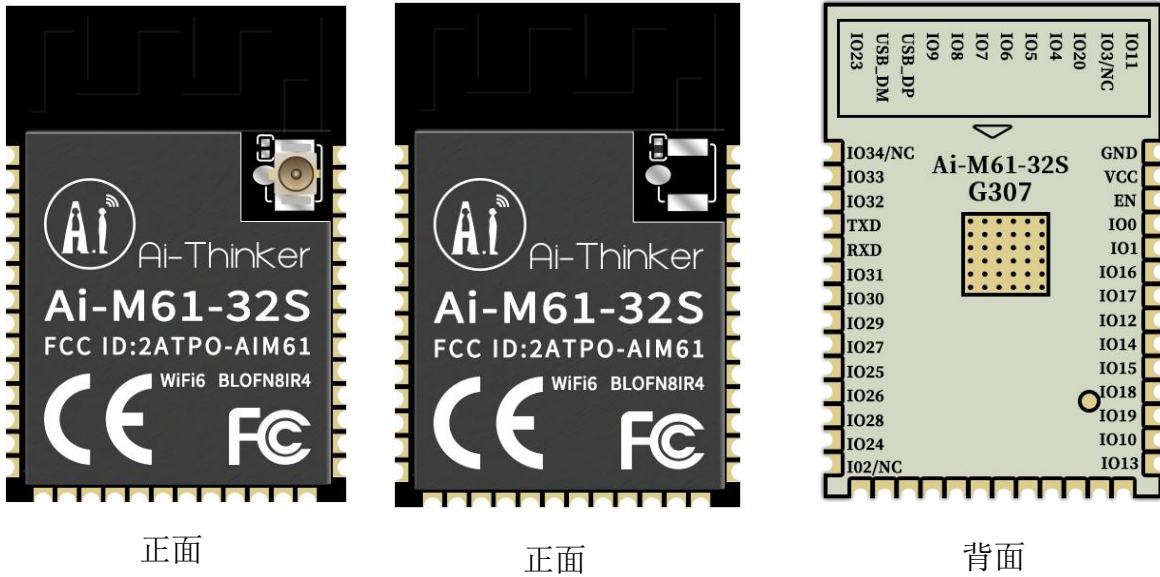


图 3 外观图（渲染图仅供参考，以实物为准）

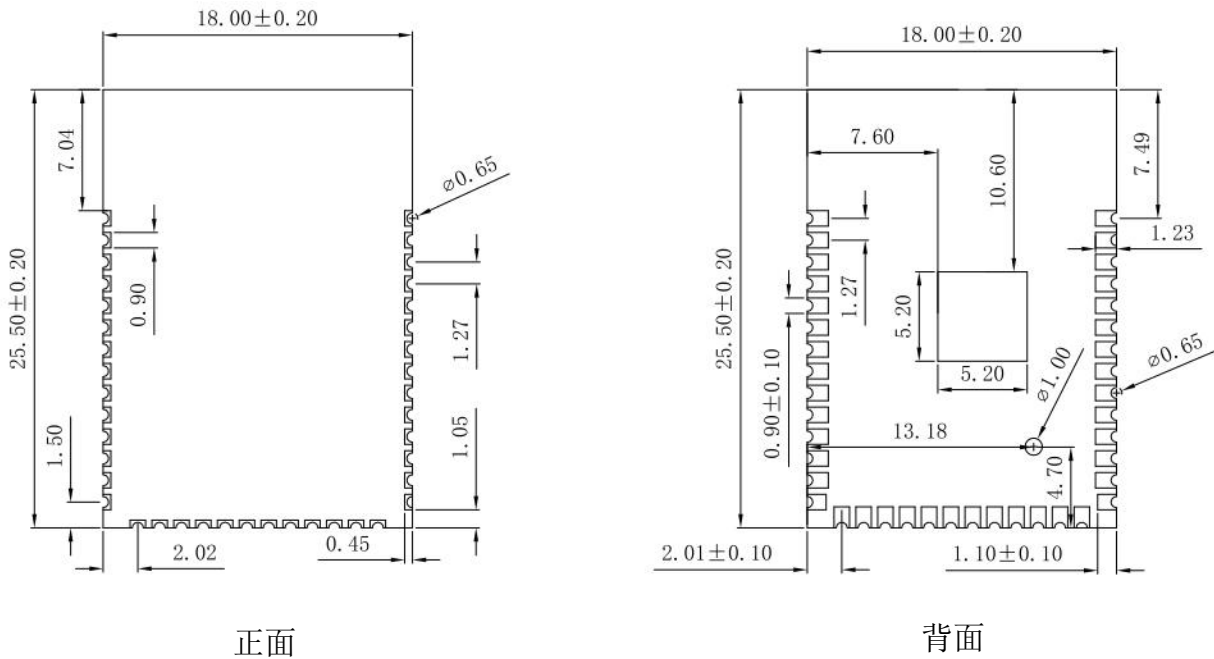


图 4 尺寸图

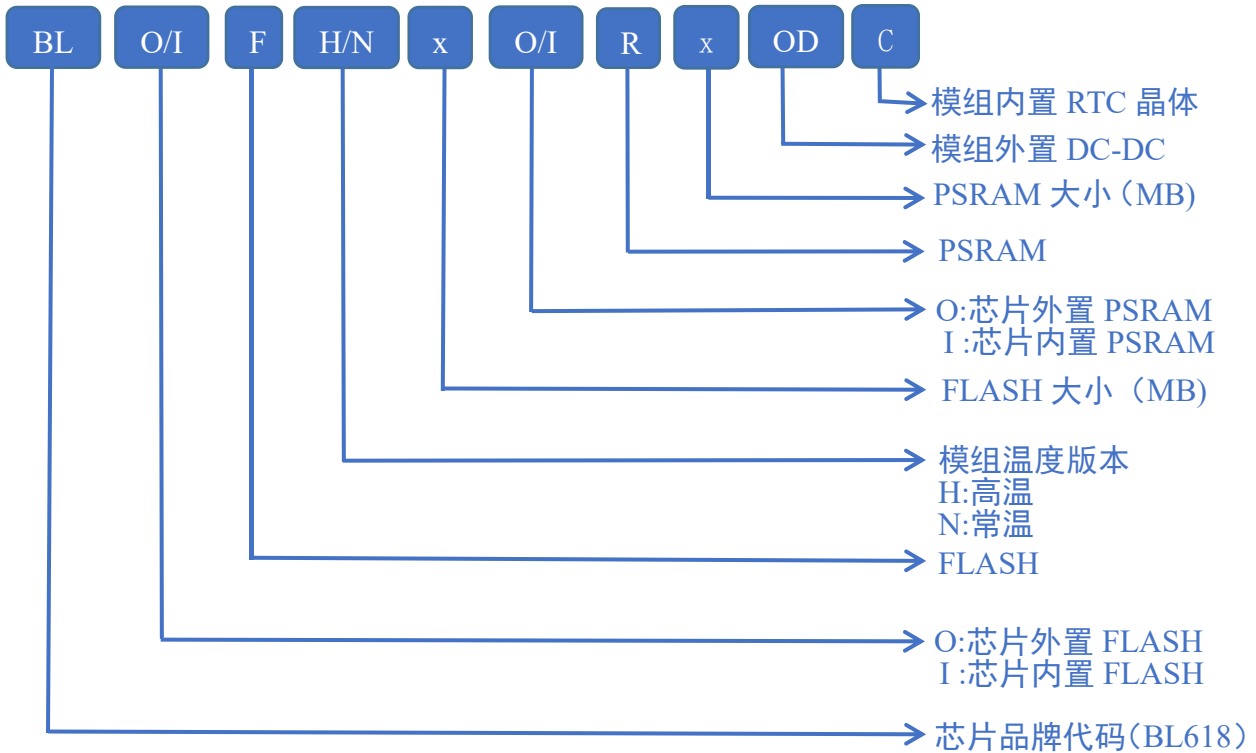


图 5 屏蔽罩丝印代表信息

4. 管脚定义

Ai-M61-32S 模组共接出 40 个管脚，如管脚示意图，管脚功能定义表是接口定义。

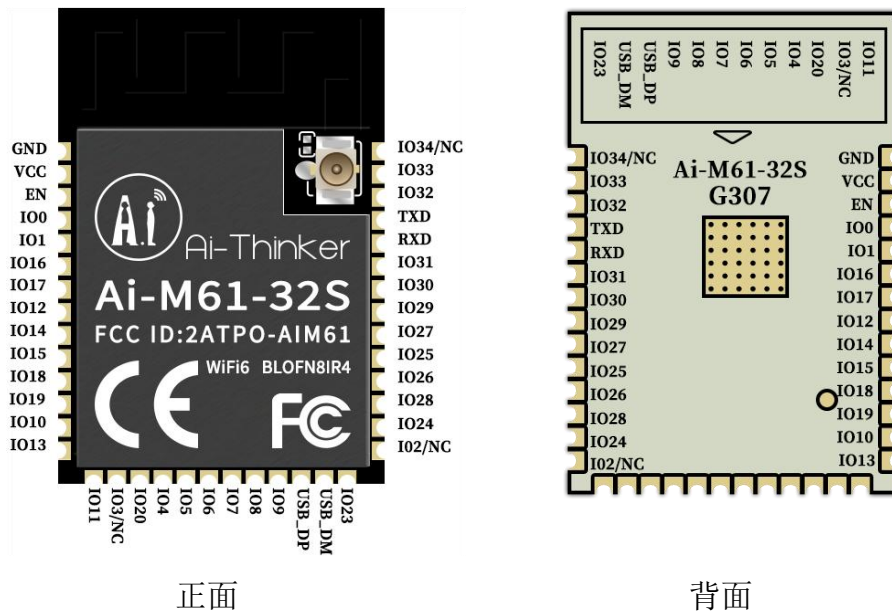


图 6 管脚示意图

表 6 管脚功能定义表

| 脚序 | 名称 | 功能说明 |
|-------|---------|---|
| 1 | GND | 接地 |
| 2 | VCC | 3.3V 供电；外部供电电源输出电流建议在 500mA 以上 |
| 3 | EN | 默认作为芯片使能，高电平有效 |
| 4 | IO0 | GPIO0/SPI_SS/I2S_BCLK/I2C_SCL/PWM0/ADC_CH9 |
| 5 | IO1 | GPIO1/SPI_SCLK/I2S_FS/I2C_SDA/PWM0/ADC_CH8 |
| 6 | IO16/NC | 默认可用，该 IO 口与模组内部 32.768KHz 晶振输入 PIN 脚共用。如果定制内部贴片 32.768KHz 晶振的模组，该 IO 则为 NC 状态。GPIO16/SPI_SS/I2S_BCLK/I2C_SCL/XTAL_32K_IN/PWM0 |
| 7 | IO17/NC | 默认可用，该 IO 口与模组内部 32.768KHz 晶振输出 PIN 脚共用。如果定制内部贴片 32.768KHz 晶振的模组，该 IO 则为 NC 状态。GPIO17/SPI_SCLK/I2S_FS/I2C_SDA/XTAL_32K_OUT/PWM0 |
| 8 | IO12 | GPIO12/SPI_SS/SDH_CLK/SF3_D0/I2S_BCLK/I2C_SCL/PWM0/ADC_CH6 |
| 9 | IO14 | GPIO14/SPI_MOSI/SPI_MISO/SDH_DAT3/SF3_D1/I2S_DI/I2S_RCLK_O/I2C_SCL/PWM0/ADC_CH4 |
| 10 | IO15 | GPIO15/SPI_MOSI/SDH_DAT2/SF3_CS/I2S_DO/I2S_RCLK_O/I2C_SDA/PWM0 |
| 11 | IO18 | GPIO18/SPI_MISO/I2S_DI/I2S_RCLK_O/I2C_SCL/PWM0 |
| 12 | IO19 | GPIO19/SPI_MOSI/I2S_DO/I2S_RCLK_O/I2C_SDA/PWM0/ADC_CH1 |
| 13 | IO10 | GPIO10/SPI_MISO/SDH_DAT1/SF2_D3/I2S_DI/I2S_RCLK_O/I2C_SCL/PWM0/ADC_CH7 |
| 14 | IO13 | GPIO13/SPI_SCLK/SDH_CMD/SF3_D2/I2S_FS/I2C_SDA/PWM0/ADC_CH5 |
| 15 | IO11 | GPIO11/SPI_MOSI/SDH_DAT0/SF3_CLK/I2S_DO/I2S_RCLK_O/I2C_SDA/PWM0 |
| 16 | IO3/NC | 默认 NC，不可使用。如需使用，请联系安信可。GPIO3/SPI_MOSI/I2S_DO/I2S_RCLK_O/I2C_SDA/PWM0/ADC_CH3 |
| 17 | IO20 | GPIO20/SPI_SS/I2S_BCLK/I2C_SCL/PWM0/ADC_CH0 |
| 18-23 | IO4-IO9 | 默认 NC，不可使用。该 IO 口与模组 Flash 管脚共用，外接 FLASH 状态下，不可使用 |
| 24 | USB-DP | USB_DP |
| 25 | USB-DM | USB_DM |
| 26 | IO23 | GPIO23/SPI_MOSI/I2S_DO/I2S_RCLK_O/I2C_SDA/PWM0 |

| | | |
|----|---------|--|
| 27 | IO2/NC | 默认 NC，不可使用。如需使用，请联系安信可。 GPIO2/SPI_MISO/I2S_DI/I2S_RCLK_O/I2C_SCL/PWM0/ADC_CH2 |
| 28 | IO24 | GPIO24/SPI_SS/I2S_BCLK/I2C_SCL/PWM0 |
| 29 | IO28 | GPIO28/SPI_SS/I2S_BCLK/I2C_SCL/PWM0/ADC_CH11 |
| 30 | IO26 | GPIO26/SPI_MISO/I2S_DI/I2S_RCLK_O/I2C_SCL/PWM0 |
| 31 | IO25 | GPIO25/SPI_SCLK/I2S_FS/I2C_SDA/PWM0 |
| 32 | IO27 | GPIO27/SPI_MOSI/I2S_DO/I2S_RCLK_O/I2C_SDA/PWM0/ADC_CH10 |
| 33 | IO29 | GPIO29/SPI_SCLK/I2S_FS/I2C_SDA/PWM0 |
| 34 | IO30 | GPIO30/SPI_MISO/I2S_DI/I2S_RCLK_O/I2C_SCL/PWM0 |
| 35 | IO31 | GPIO31/SPI_MOSI/I2S_DO/I2S_RCLK_O/I2C_SDA/PWM0 |
| 36 | RXD | RXD/GPIO22/SPI_MOSI/SPI_MISO/I2S_DI/I2S_RCLK_O/I2C_SCL/PWM0 |
| 37 | TXD | TXD/GPIO21/SPI_SCLK/I2S_FS/I2C_SDA/PWM0 |
| 38 | IO32 | GPIO32/SPI_SS/I2S_BCLK/I2C_SCL/PWM0 |
| 39 | IO33 | GPIO33/SPI_SCLK/I2S_FS/I2C_SDA/PWM0 |
| 40 | IO34/NC | 默认 NC，不可使用。如需使用，请联系安信可。 GPIO34/SPI_MISO/I2S_DI/I2S_RCLK_O/I2C_SCL/PWM0 |

注：1、GPIO2 作为 Bootstrap，上电瞬间为高电平时，模组进入烧录模式；上电瞬间为低电平时，模组正常启动。

5. 原理图

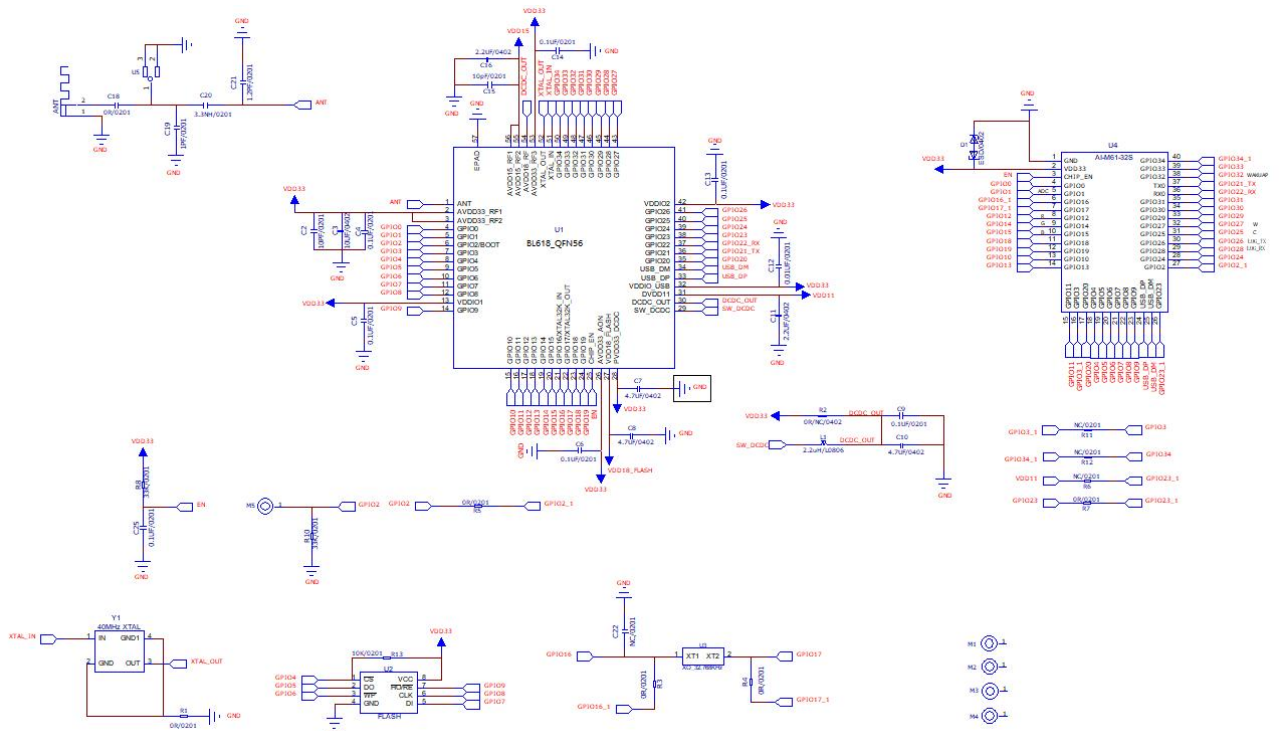


图 7 原理图

6. 天线参数

6.1. 天线测试样机示意

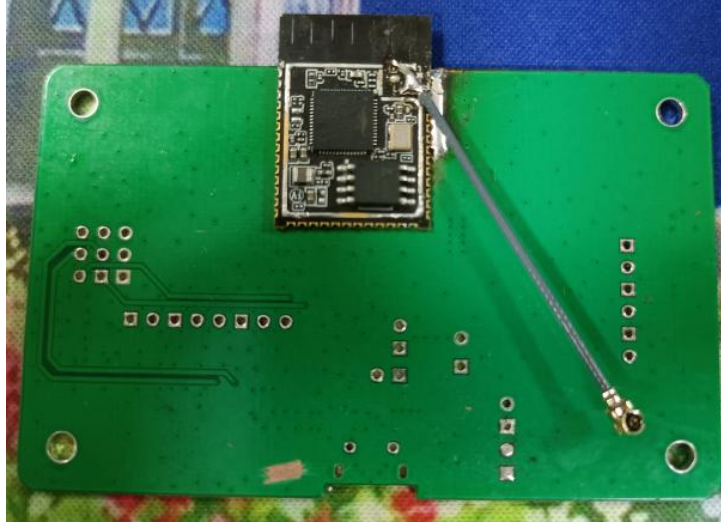


图 8 天线测试样机示意图天线

6.2. 天线 S 参数

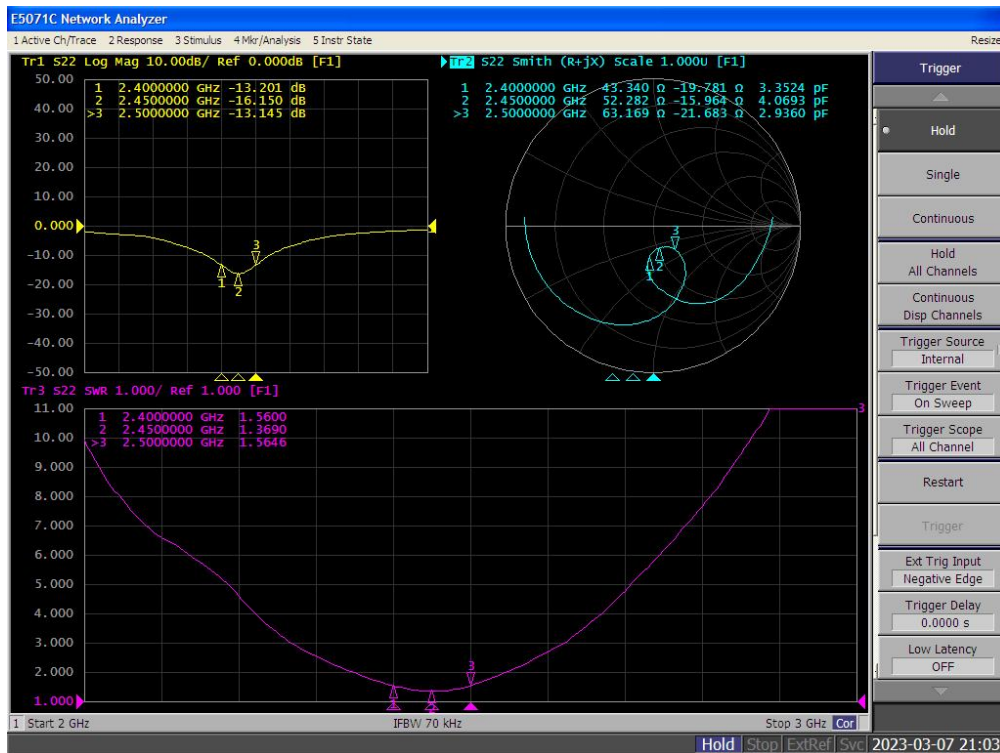


图 9 天线 S 参数

6.3. 天线增益和效率

表 7 天线增益和效率

| Frequency ID | 1 | 2 | 3 | 4 | 5 | 6 | 7 | 8 | 9 | 10 | 11 |
|----------------|-------|-------|-------|-------|-------|-------|-------|-------|-------|-------|-------|
| Frequency(MHz) | 2400 | 2410 | 2420 | 2430 | 2440 | 2450 | 2460 | 2470 | 2480 | 2490 | 2500 |
| Gain (dBi) | 2.35 | 2.23 | 2.01 | 1.98 | 2.09 | 2.28 | 2.50 | 2.59 | 2.52 | 2.35 | 2.14 |
| Efficiency (%) | 67.69 | 67.54 | 66.27 | 67.34 | 68.12 | 68.41 | 68.86 | 68.36 | 67.45 | 66.04 | 64.96 |

6.4. 天线场型图

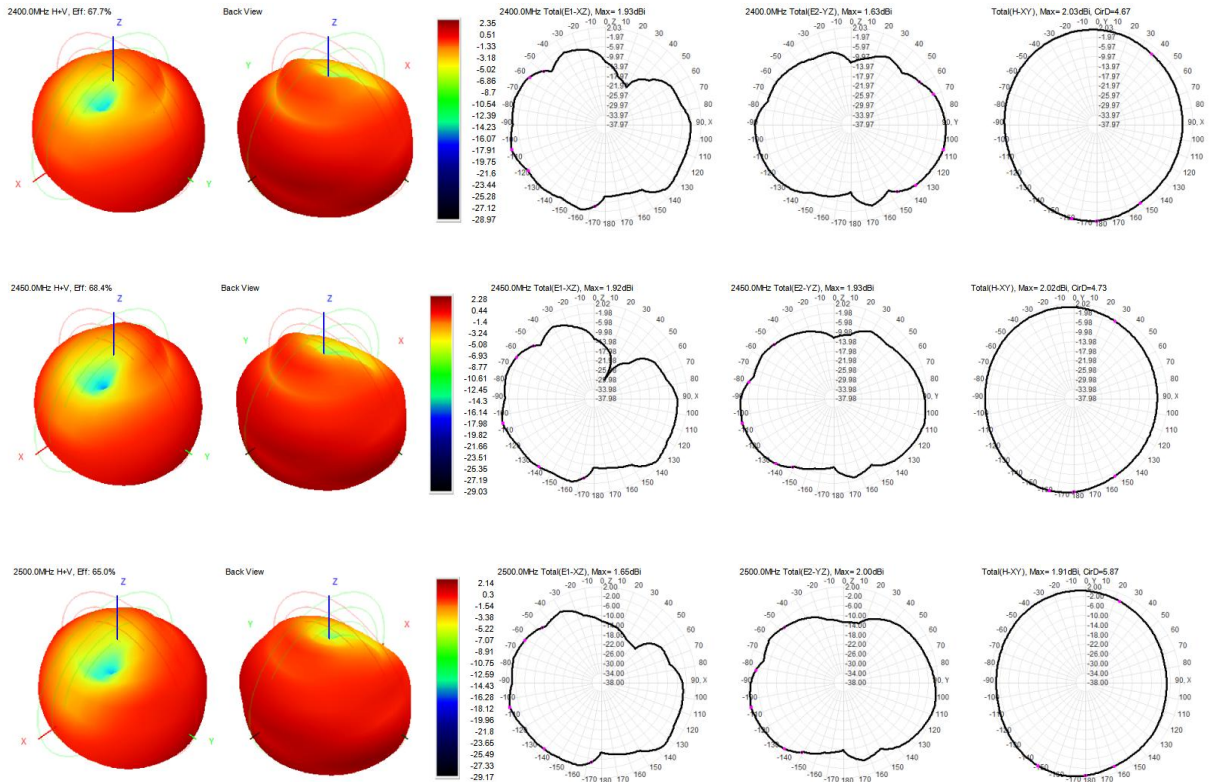


图 10 天线场型图

7. 设计指导

7.1. 应用指导电路

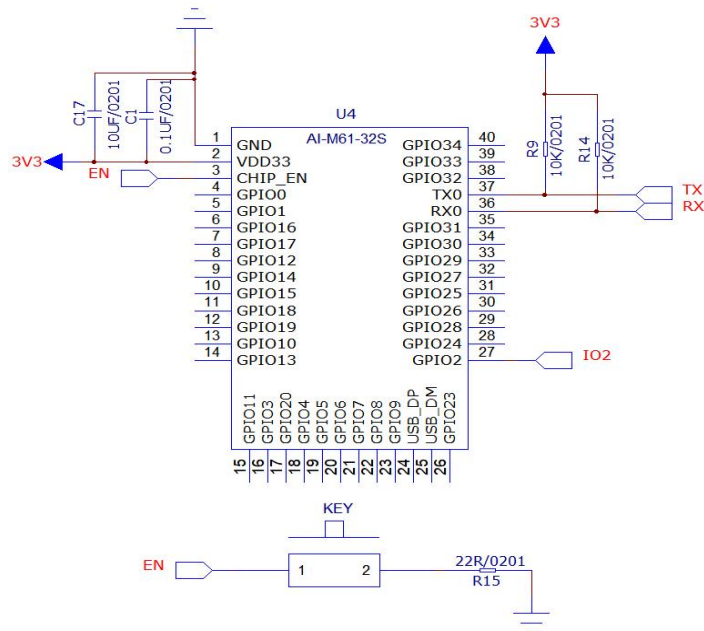


图 11 应用指导电路

- GPIO2 为模组启动控制脚，低电平时处于正常工作模式，高电平时处于烧录固件模式。芯片内部默认低电平。
- GPIO2/NC，默认不可使用。
- GPIO16/GPIO17，默认可用。这些 IO 口与模组内部 32.768KHz 晶振 PIN 脚共用。如果定制内部贴片 32.768KHz 晶振的模组，该 IO 则为 NC 状态。
- GPIO4/GPIO5/GPIO6/GPIO7/GPIO8/GPIO9 默认 NC，不可使用。该 IO 口与模组 Flash 管脚共用，外接 FLASH 状态下，不可使用。
- GPIO3/GPIO34 默认 NC，不可使用，如需使用请联系安信可。

7.2. 推荐 PCB 封装尺寸

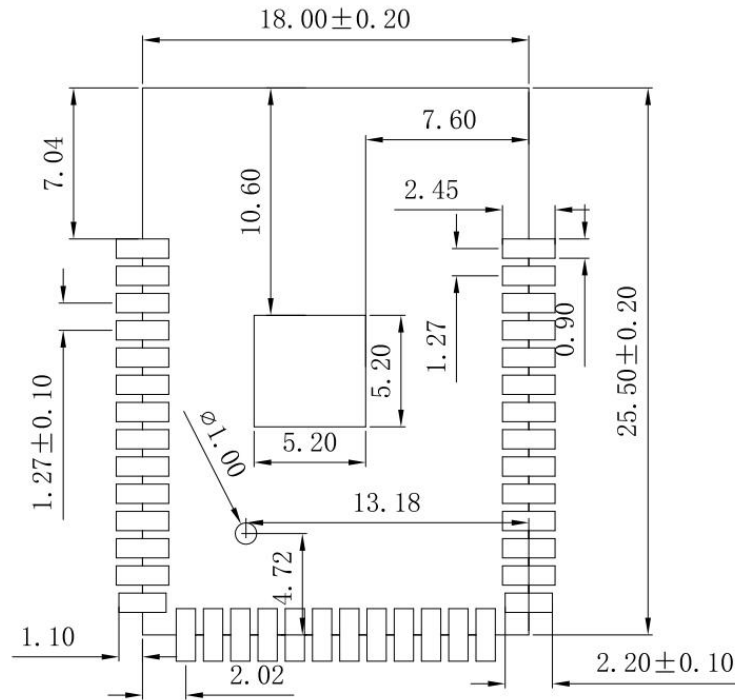


图 12 推荐 PCB 封装尺寸

7.3. 天线布局要求

■ 在主板上的安装位置，建议以下 2 种方式：

方案一：把模组放在主板边沿，且天线区域伸出主板边沿。

方案二：把模组放在主板边沿，主板边沿在天线位置挖空一个区域。

■ 为了满足板载天线的性能，天线周边禁止放置金属件，远离高频器件。

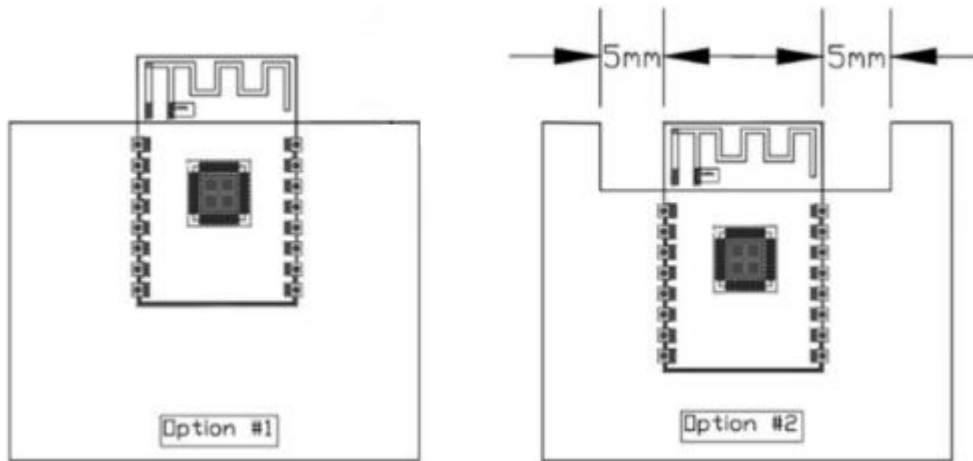


图 13 天线布局示意图

7.4. 供电

- 推荐 3.3V 电压，峰值 500mA 以上电流。
- 建议使用 LDO 供电；如使用 DC-DC 建议纹波控制在 30mV 以内。
- DC-DC 供电电路建议预留动态响应电容的位置，可以在负载变化较大时，优化输出纹波。
- 3.3V 电源接口建议增加 ESD 器件。

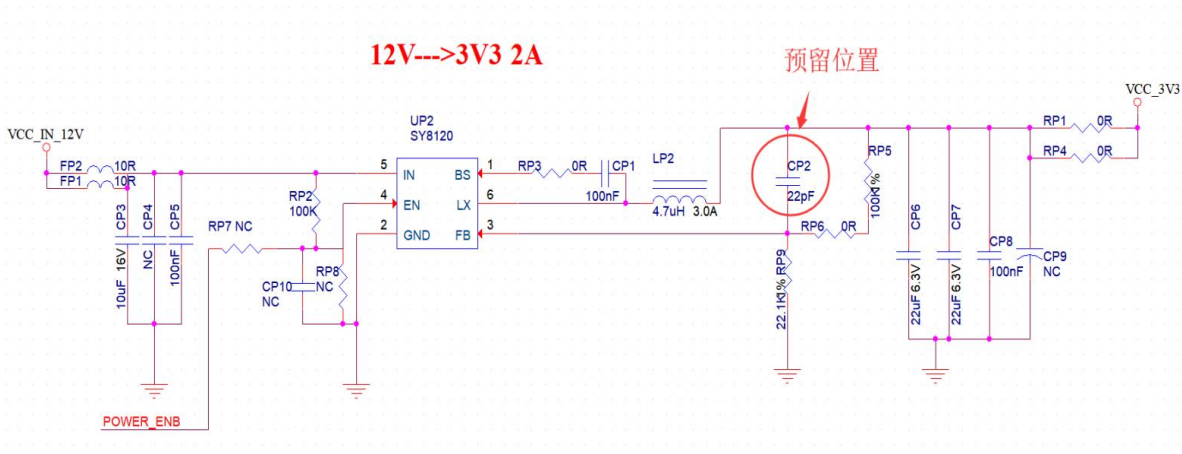


图 14 DC-DC 降压电路图

7.5. GPIO

- 模组外围引出了一些 IO 口，如需使用建议在 IO 口上串联 10-100 欧姆的电阻。这样可以抑制过冲，使两边电平更平稳。对 EMI 和 ESD 都有帮助。
- 特殊 IO 口的上下拉，需参考规格书的使用说明，此处会影响到模组的启动配置。
- 模组的 IO 口是 3.3V 如果主控与模组的 IO 口电平不匹配，需要增加电平转换电路。
- 如果 IO 口直连到外围接口，或者排针等端子，建议在 IO 口走线靠近端子处预留 ESD 器件。

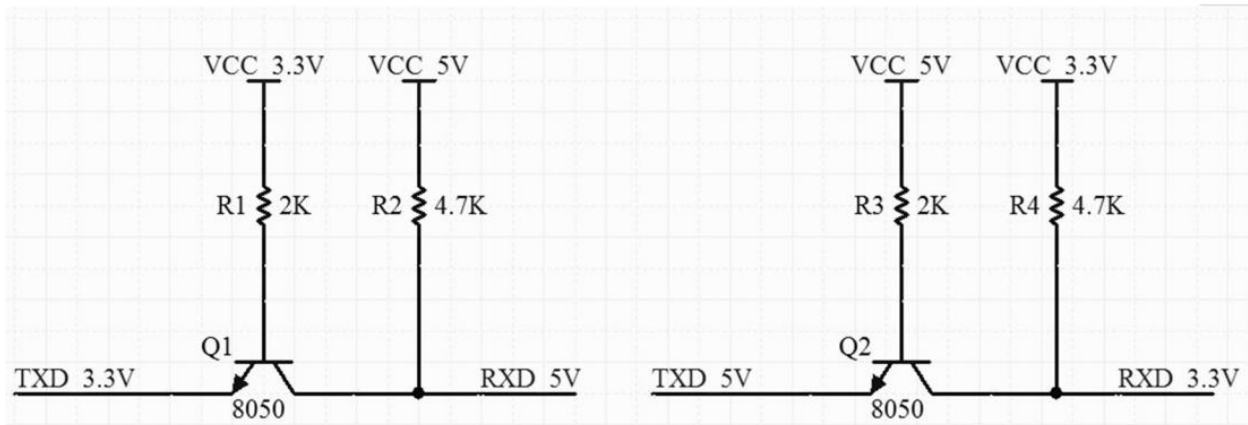


图 15 电平转换电路

8. 存储条件

密封在防潮袋中的产品应存储在 $<40^{\circ}\text{C}/90\%\text{RH}$ 的非冷凝大气环境中。

模组的潮湿敏感度等级 MSL 为 3 级。

真空袋拆封后，在 $25\pm 5^{\circ}\text{C}/60\%\text{RH}$ 下，必须在 168 小时内使用完毕，否则就需要烘烤后才能二次上线。

9. 回流焊曲线图

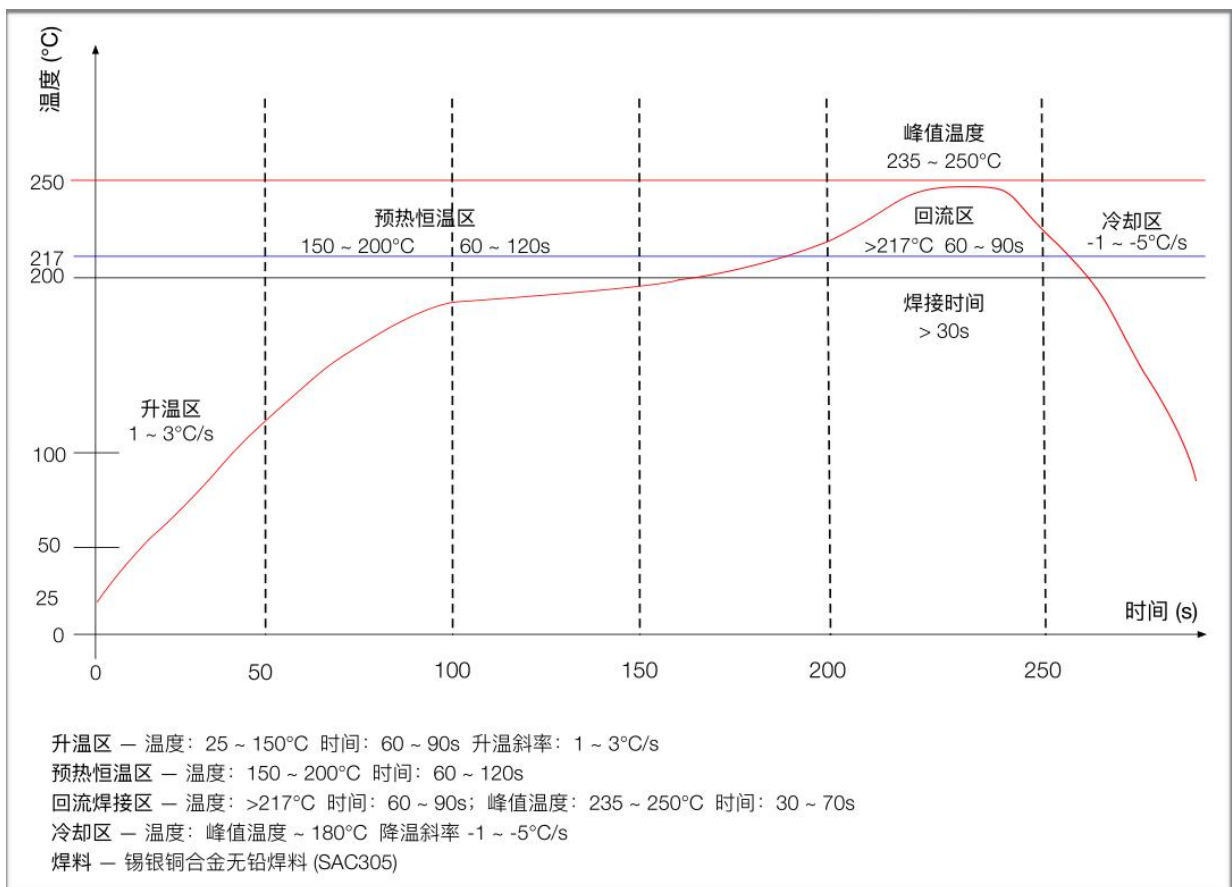


图 16 回流焊曲线图

10. 产品包装信息

Ai-M61-32S 模组采用编带包装，800pcs/盘。如下图所示：



图 17 包装编带图

11. 联系我们

[安信可官网](#)

[官方论坛](#)

[开发 DOCS](#)

[安信可领英](#)

[天猫旗舰店](#)

[淘宝店铺](#)

[阿里国际站](#)

技术支持邮箱：support@aithinker.com

国内商务合作：sales@aithinker.com

海外商务合作：overseas@aithinker.com

公司地址：深圳市宝安区西乡固戍华丰智慧创新港 C 栋 403-405、408-410

联系电话：0755-29162996



问问安信可



安信可公众号

免责声明和版权公告

本文中的信息，包括供参考的 URL 地址，如有变更，恕不另行通知。

文档“按现状”提供，不负任何担保责任，包括对适销性、适用于特定用途或非侵权性的任何担保，和任何提案、规格或样品在他处提到的任何担保。本文档不负任何责任，包括使用本文档信息产生的侵犯任何专利权行为的责任。本文档在此未以禁止反言或其他方式授予任何知识产权使用许可，不管是明示许可还是暗示许可。

文中所得测试数据均为安信可实验室测试所得，实际结果可能略有差异。

文中提到的所有商标名称、商标和注册商标均属其各自所有者的财产，特此声明。

最终解释权归深圳市安信可科技有限公司所有。

注 意

由于产品版本升级或其他原因，本手册内容有可能变更。

深圳市安信可科技有限公司保留在没有任何通知或者提示的情况下对本手册的内容进行修改的权利。

本手册仅作为使用指导，深圳市安信可科技有限公司尽全力在本手册中提供准确的信息，但是深圳市安信可科技有限公司并不确保手册内容完全没有错误，本手册中的所有陈述、信息和建议也不构成任何明示或暗示的担保。

重要声明

安信可“按原样”提供技术和可靠性数据(包括数据表)、设计资源(包括参考设计)、应用或其他设计建议、网络工具、安全信息和其他资源(以下简称“这些资源”),不保证没有瑕疵且不做任何明示或者暗示担保,包括但不限于对适应性、某特定用途方面的适用性或不侵犯任何第三方知识产权的明示或者暗示担保。并特别声明不对包括但不限于产生于该应用或者使用任何本公司产品与电路造成的任何必然或偶然的损失承担责任。

安信可保留对本文档发布的信息(包括但不限于指标和产品描述)和所涉及的任何本公司产品变更并恕不另行通知的权利,本文件自动取代并替换之前版本的相同文件编号文件所提供的所有信息。

这些资源可供使用安信可产品进行设计的熟练开发人员使用。您将自行承担以下全部责任: (1)针对您的应用选择合适的安信可产品; (2) 全生命周期中设计、验证、运行您的应用和产品; (3)确保您的应用满足所有相应标准,规范和法律,以及任何其他功能安全、信息安全、监管或其他要求。

安信可授权您仅可将这些资源用于研发本资源所述的安信可产品的应用。未经安信可许可,任何单位和个人不得擅自摘抄、复制这些资源的部分或全部,并不得以任何形式传播。您无权使用任何其他安信可知识产权或任何第三方知识产权。您应全额赔偿因在这些资源的使用中对安信可及其代表造成的任何索赔、损害、成本、损失和债务,安信可对此概不负责。

安信可提供的产品受安信可的销售条款或者安信可产品随附的其他适用条款的约束。安信可提供这些资源并不会扩展或以其他方式更改产品发布适用的担保或担保免责声明。