

11FB-05NLT

10/100 Base-T 单口隔离网络变压器

- ◆ 满足 IEEE 802.3ab 和 ANSI X3.263 规范
- ◆ 工作温度范围：-40-85°C
- ◆ 国际通用引脚
- ◆ 小体积 SMD 封装
- ◆ 隔离电压：1500VDC
- ◆ 高可靠性，大批量现货及应用

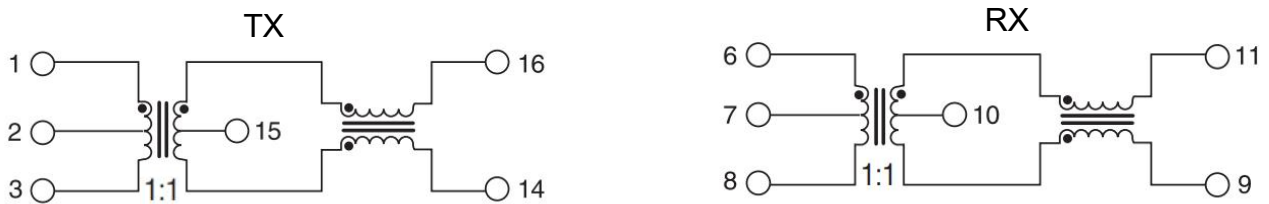


该产品广泛应用于网络通信、消费电子、3C 电器、安防监控、工业自动化、汽车通信、医疗以及航空与军事等领域中的电子通信设备

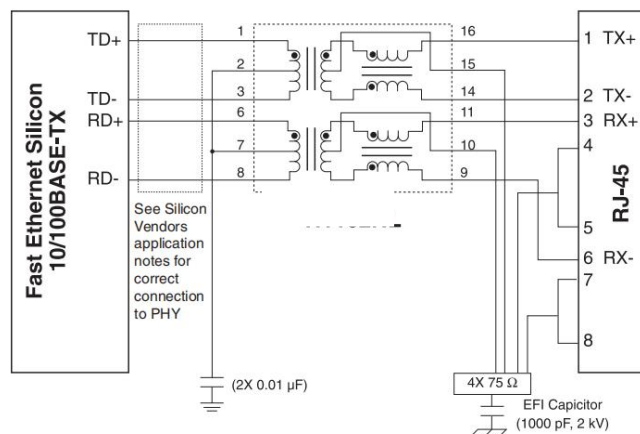
产品参数 (测试条件@25°C-工作温度 0-70°C)

型号	匝数比		插入损耗 100kHz -100MHz	反射损耗 (dB typ)			差模抑制比 (dB typ)			交越干扰 (dB typ)			隔离电压 (Vrms)
	TX	RX		30 MHz	60 MHz	100 MHz	30 MHz	60 MHz	100 MHz	30 MHz	60 MHz	100 MHz	
11FB-05NLT	1:1	1:1	-1.1dB	-18	-12	-10	-43	-40	-35	-45	-40	-35	1500

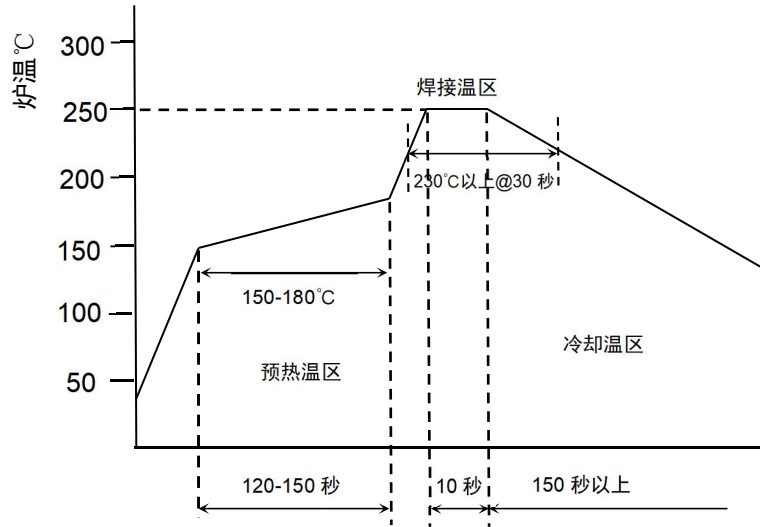
原理图



应用电路



回流焊温度曲线



外观尺寸

