

产品概述

BDR6122F 是一款直流电机驱动芯片，适用于智能锁、智能仪表、阀门等领域。

BDR6122F 输出直流电流达到 1.9A。有两组工作电压：VM 工作范围是 0~12V，VCC 工作范围是 1.8~6V。

BDR6122F 有一组 PWM (IN1-IN2) 输入，超低输出内阻，采用 SOP8、DFN8 封装。内部集成过流保护、欠压保护和过温保护。

应用

- 仪表
- 阀门
- 智能锁
- 机器人

原理框图

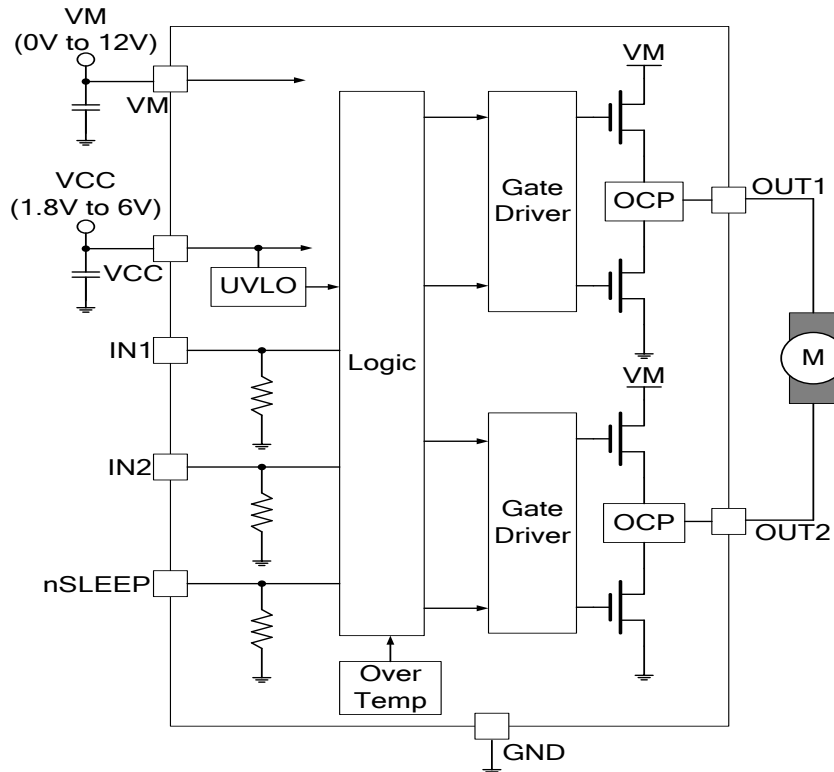


图 1. 原理框图

特征

- H 桥电机驱动
- 驱动直流有刷电机或电感或其它负载
- 超低内阻：上臂+下臂：280mΩ
- 最大 1.9A 直流输出驱动电流
- 电机电压和逻辑电压独立供电
- 电机电源 VM：0 to 12V
- 逻辑电源 VCC：1.8V to 6V
- 低功耗休眠模式
- IVM 和 IVCC 的静态电流 10nA
- 小封装
 - SOP8
 - DFN8 (2.0 X 2.0 mm)
- 保护特征
 - VCC 欠压锁定
 - 过流保护
 - 过热保护

应用电路

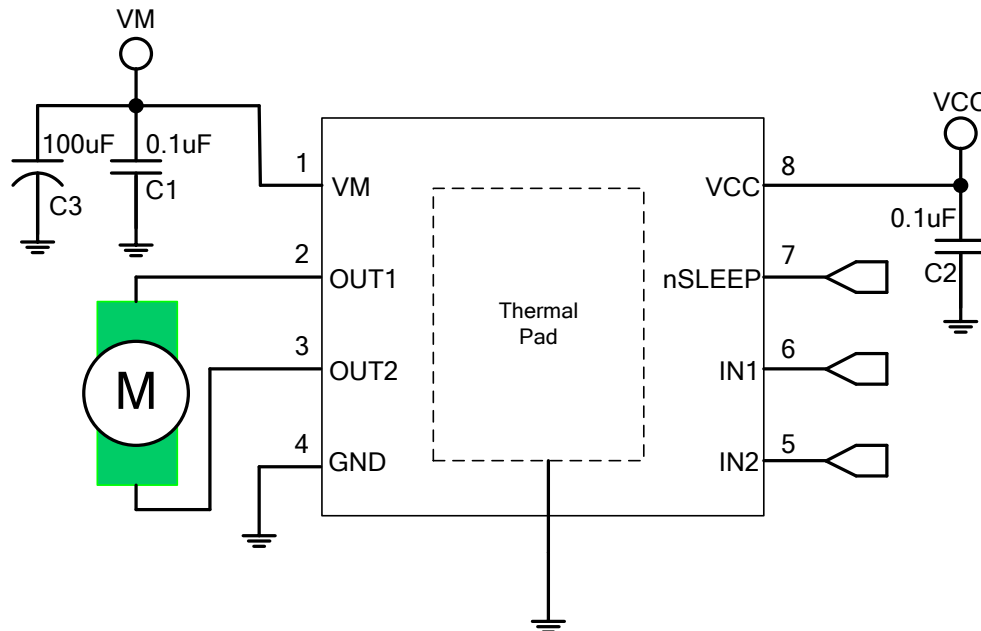


图 2. 应用原理图

订单资料

产品编号	封装类型	标记
BDR6122F	8-Pin, DFN 2x2mm	837
BDR6122F	SOP8	BDR6122F

脚位定义

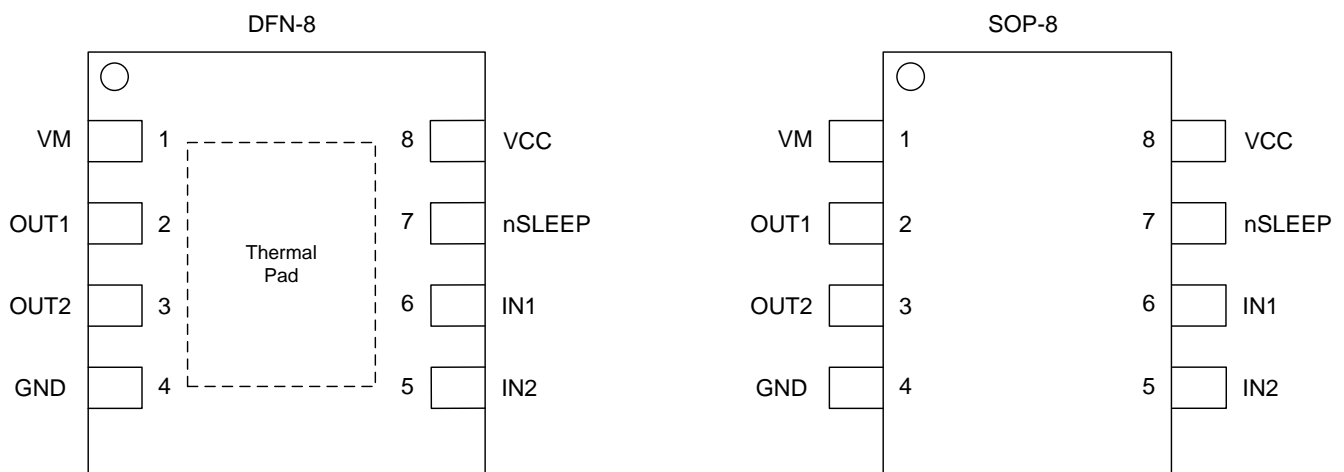


图 3 脚位图

引脚名称	输入/输出	描述	引脚编号
VM	电源	功率电源	1
OUT1	输出	全桥输出 1	2
OUT2	输出	全桥输出 2	3
GND	电源	地	4
IN2	输入	逻辑输入 2	5
IN1	输入	逻辑输入 1	6
nSLEEP	输入	休眠模式输入端口	7
VCC	电源	逻辑供电电源	8

功能描述

全桥控制方式

BDR6122F 是由一组 PWM 输入信号控制的（也叫 IN-IN 控制），每一路输出都是由一个输入脚控制。

nSLEEP	IN1	IN2	OUT1	OUT2	功能 (DC Motor)
0	X	X	Z	Z	Off
1	0	0	Z	Z	Off
1	0	1	L	H	Reverse
1	1	0	H	L	Forward
1	1	1	L	L	Brake

表 1. 逻辑控制

保护模式

BDR6122F 有三种保护模式：VCC 欠压保护、过流和过温保护。

故障	条件	H 桥	特性恢复点
VCC 欠压保护	$VCC < 1.7V$	关断	$VCC > 1.8V$
过流保护	$I_{OUT} > 1.9A$ (MIN)	关断	tRETRY
过温保护	$T_J > 155^{\circ}C$ (MIN)	关断	$T_J < 155^{\circ}C$

表 2. 故障模式

功能

BDR6122F 在 nSLEEP 为低电平时进入休眠模式，输出 H 桥被关断；为高电平时，BDR6122F 进入正常工作模式。

模式	条件	H 桥
正常工作	nSLEEP pin=1	工作
休眠模式	nSLEEP pin=0	关断
故障	任意一种故障出现	关断

表 3. 工作模式

PCB 布局

VM 和 VCC 应该使用低 ESR 陶瓷电容旁路到地，建议数值是 0.1 μ F。这些电容应该尽可能的放在 VM 和 VCC 脚位旁边，并用粗线与地相连。

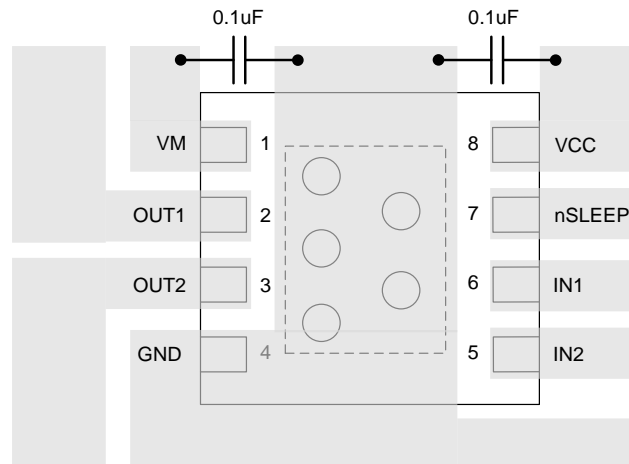


图 4. 简化的 PCB 布局

绝对最大额定值

参数		最小	最大	单位
电机供电电压, VM		-0.3	13	V
逻辑电源供电电压, VCC		-0.3	6.5	V
工作温度		-40	150	° C
存储温度, Tstg		-40	150	° C
工作湿度		20	85	%
存储湿度		20	90	%
静电 ESD	HBM	±4		KV
	MM	±0.4		KV

推荐工作条件

参数		最小	最大	单位
VM	电机工作电压	0	12	V
VCC	逻辑工作电压	1.8	6	V
I _{OUT}	电机直流电流	0	1.85	A
f _{PWM}	PWM 输入频率	0	250	KHz
V _i	逻辑输入电压	0	6	V
T _A	环境工作温度	-40	85	° C

电特性参数

如无特殊规定, TA=25°C

符号	参数	测试条件	最小	典型	最大	单位
电源电压 (VM, VCC)						
VM 电流						
I _{VM1}	关断模式下 VM 电流	VM=5V; VCC=3.3V; 无 PWM 关断模式		60	90	μA
I _{VM2}	正/反转模式下 VM 电流	VM=5V; VCC=3.3V; 无 PWM 正/反转模式		290	500	μA
I _{VM3}	刹车模式下 VM 电流	VM=5V; VCC=3.3V ; 无 PWM 刹车模式		60	90	μA
I _{VM4}	PWM 输入时 VM 电流	VM=5V; VCC=3.3V PWM=50KHz		220	400	μA
I _{VMQ}	休眠模式下 VM 电流	VM=5V; VCC=3.3V nSLEEP=0		5		nA
VCC 电流						
I _{VCC1}	关断模式下 VCC 电流	VM=5V; VCC=3.3V; 无 PWM 关断模式		360	500	μA
I _{VCC2}	正/反转模式下 VCC 电流	VM=5V; VCC=3.3V; 无 PWM 正/反转模式		430	650	μA
I _{VCC3}	刹车模式下 VCC 电流	VM=5V; VCC=3.3V; 无 PWM 刹车模式		450	650	μA
I _{VCC4}	PWM 输入时 VCC 电流	VM=5V; VCC=3.3V PWM=50KHz		430	650	μA
I _{VCCQ}	休眠模式下 VCC 电流	VM=5V; VCC=3.3V nSLEEP=0		2		nA
逻辑输入 (IN1/IN2/nSLEEP)						
V _{IL}	输入逻辑低电平				0.3*VCC	V

V_{IH}	输入逻辑高电平		$0.5 \cdot V_{CC}$			V
I_{IL}	逻辑低电平输入的电流	$V_{IN}=0V$			5	μA
I_{IH}	逻辑高电平输入的电流	$V_{IN}=3.3V$			50	μA
R_{PD}	下拉电阻	IN1/IN2/nSLEEP		100		K Ω
电机驱动输出 (OUT1, OUT2)						
$R_{DS(ON)}$	上臂+下臂 MOS 阻抗	$V_M=5V; V_{CC}=3V;$ $I_o=800mA; T_j=25^\circ C$		280		m Ω
I_{OFF}	关断状态下漏电流	$V_{OUT}=0V$		5		nA
保护功能						
V_{UVLO}	VCC 欠压锁定	VCC 下降			1.7	V
		VCC 上升	1.8			V
I_{OCP}	过流保护触发点		1.9			A
t_{RETRY}	过流保护恢复时间			1		mS
T_{TSD}	过温保护温度点	芯片温度		155		$^\circ C$

时序要求

$T_A=25^\circ C, V_M=5V, V_{CC}=3.3V, R_L=40\Omega$

时间	参数	最小	单位
t_1	输出开启时间	0.8	μS
t_2	输出关断时间	0.8	μS
t_3	延迟时间, INx high to OUTx high	0.7	μS
t_4	延迟时间, INx low to OUTx low	0.7	μS
t_5	输出上升时间	0.5	μS
t_6	输出下降时间	0.5	μS
t_{wake}	唤醒时间, nSLEEP 上升沿到输入开启	5	μS

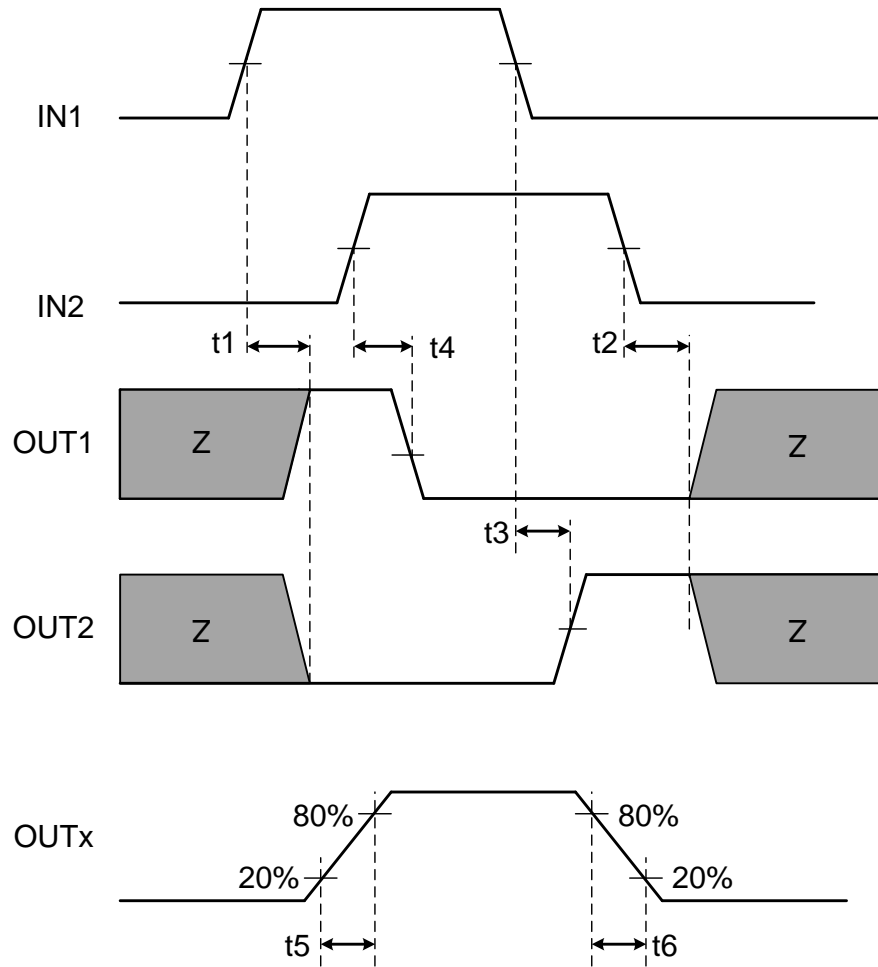
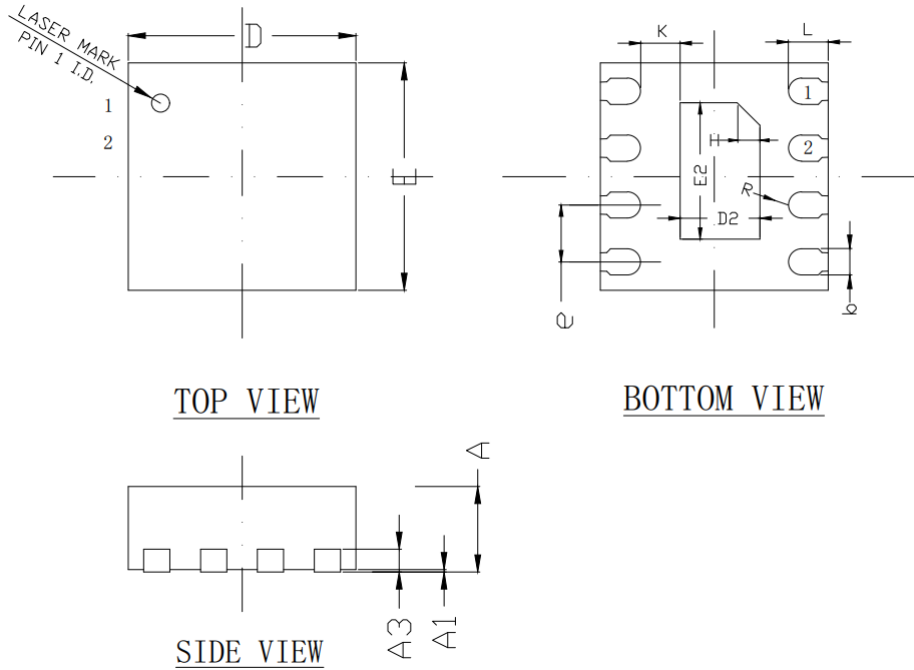


图 5. 输入输出时序图

封装资料

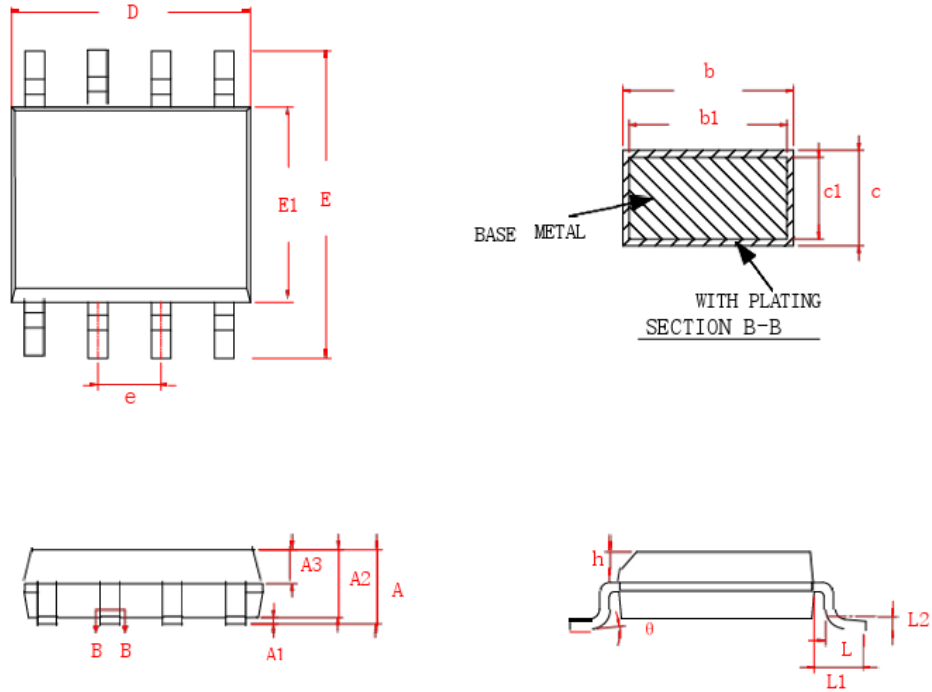
DFN8 (2*2)



SYMBOL	MILLIMETER		
	MIN	NOM	MAX
L			
A	0.70	0.75	0.80
A1	0.00	0.02	0.05
A3	0.20REF		
b	0.18	0.23	0.28
D	1.90	2.00	2.10
E	1.90	2.00	2.10
D2	0.60	0.70	0.80
E2	1.10	1.20	1.30
e	0.40	0.50	0.60
H	0.20REF		
K	0.30	--	--
L	0.30	0.35	0.40
R	0.115	--	--



SOP8 封装



项目	MIN	NOM	MAX
A	—	—	1.70
A1	0.02	0.10	0.20
A2	1.30	1.40	1.50
A3	0.50	0.60	0.70
D	4.80	4.90	5.00
E	5.80	6.00	6.20
E1	3.80	3.90	4.00
h	0.30	0.40	0.50
L	0.40	0.60	0.80
L1	1.05 REF		
L2	0.25 BSC		
θ	0°	—	8°
b	0.35	—	0.51
b1	0.35	0.40	0.45
c	0.17	—	0.25
c1	0.17	0.20	0.22
e	1.27 BSC		



IMPORTANT NOTICE

Shenzhen Bardeen Microelectronics(BDM) CO.,LTD reserves the right to make corrections, modifications, enhancements, improvements, and other changes to its products and to discontinue any product without notice at any time.

BDM cannot assume responsibility for use of any circuitry other than circuitry entirely embodied in a BDM product. No circuit patent licenses are implied.

Shenzhen Bardeen Microelectronics(BDM) CO.,LTD.

1011,block B, building 6, International innovation Valley, Dashi 1st Road, Xili Street, Nanshan District ,ShenZhen

Tel: 86-755-23505821

<http://www.bdasic.com>