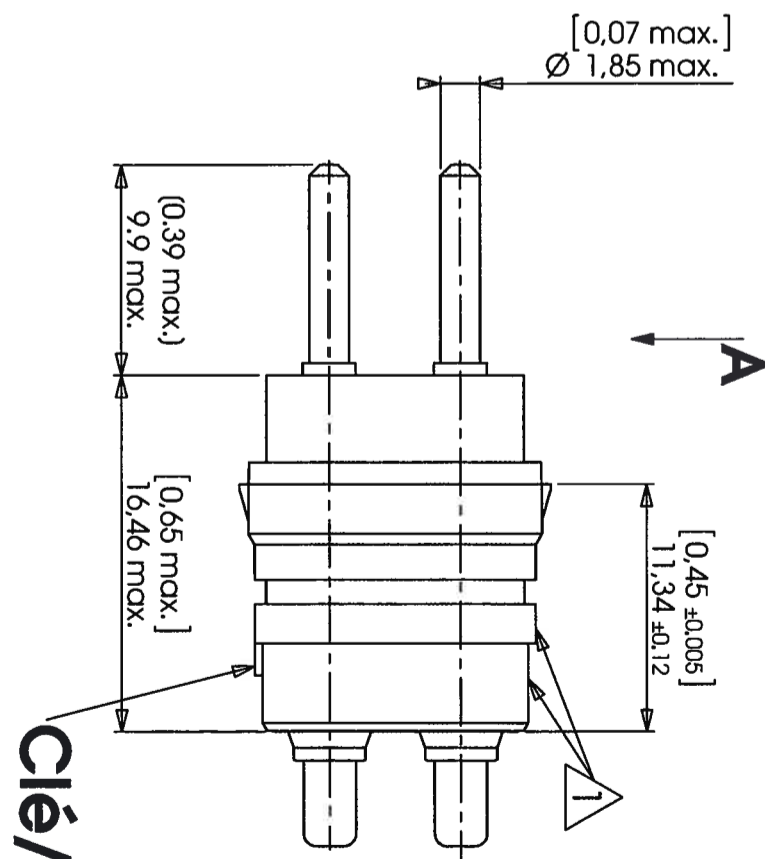
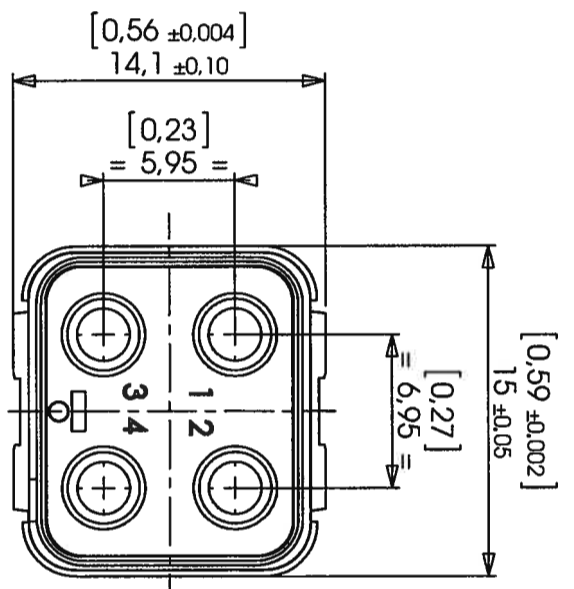
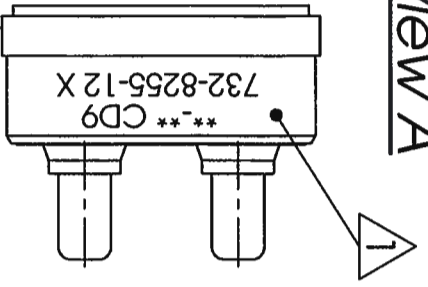


Clé/Key

ORIGINAL EN ROUGE



**Vue A**  
View A



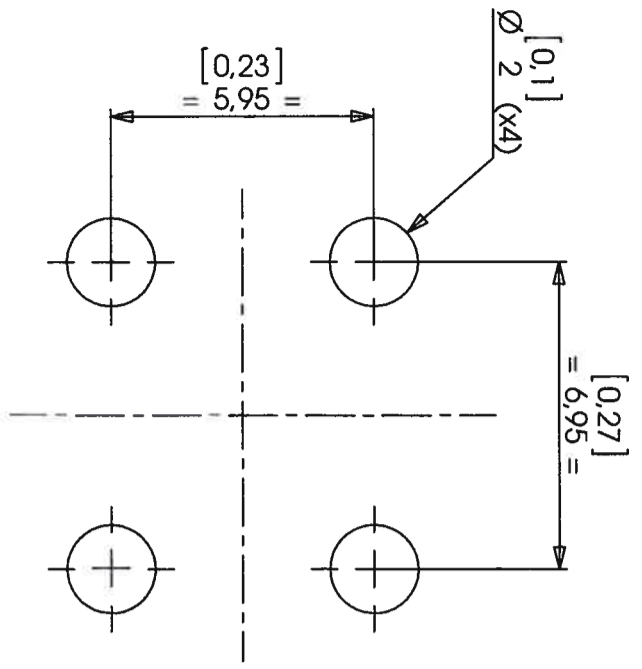
\*\*\*  
-\*\*\*  
**CD9 732-8255-12 X**

Semaine/Week  
Année/Year

Rien = Non étamé/ no tinning  
T = Etamage au plomb/ tinning with lead  
R = Etamage sans plomb (ROHS) / tinning without lead

**CARACTERISTIQUES:**  
Module suivant: EN4165  
Température d' utilisation: -55°C à +175°C  
Matériaux: Thermoplastique et silicone  
Tension de tenue: 1500 V eff; 50Hz  
Contact à picot: Doré  
Avant des contacts normalisé suivant: SAE/AS 39029/58-365  
Masse: 10.2 g  
Dimensions: Millimètres [pouces]  
⚠ Marquage sur la face opposée aux clés

**CHARACTERISTICS:**  
Module according to: EN4165  
Operating temperature range: -55°C à +175°C  
Materials: Thermoplastique et silicone  
Withstanding voltage: 1500 V ; 50Hz (RMS)  
PCB pin contact: Gold plated  
Front part contact as per: SAE/AS 39029/58-365  
Weight: 10.2 g  
Dimension: Millimeters [inches]  
⚠ Marking on the opposite keys side



Plan percage circuit imprimé/PCB footprint

Q	26-11-2014	OE211114	SERIE	DMC-M Série II	DATE	16-03-2012	VISA	Creation	Created	VISA	Approval	Approved
Ø	16-03-2012	Création	DESIGNATION	MODULE P 04# 12 A PICOT DROIT								
Revision	Date	Observations	Pin Module 04# 12 with straight PCB contact	REF :	732-8255-12 X							
ORIGINE :	DE027/11			P/N:	732-8255-12 X							

**Connecteurs Electriques Deutsch**  
DEUTSCH  
17, rue LAVOISIER - BP 117 - 27001 EVREUX CEDEX 09 - FRANCE  
FICHE TECHNIQUE  
TECHNICAL DATA SHEET  
204-119 A/01

Ce document est la propriété de CED et ne peut être reproduit ou communiqué sans son autorisation. This document is the property of CED and cannot be reproduced or disclosed without the CED approval.