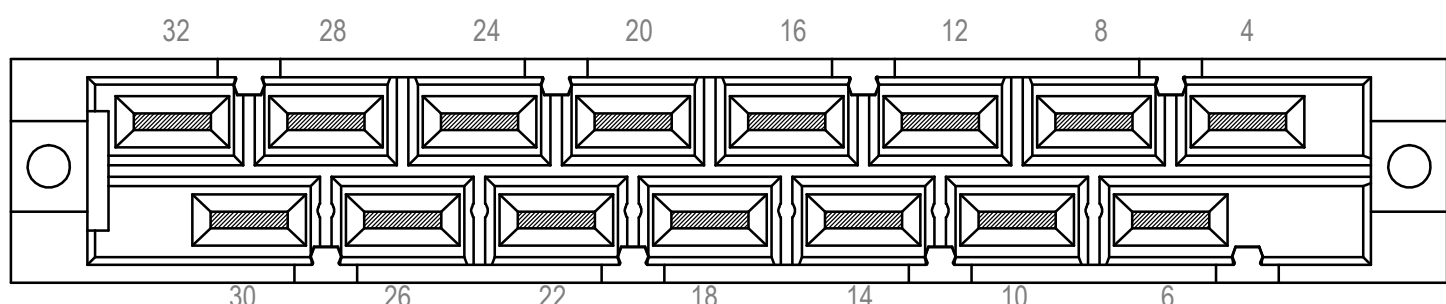


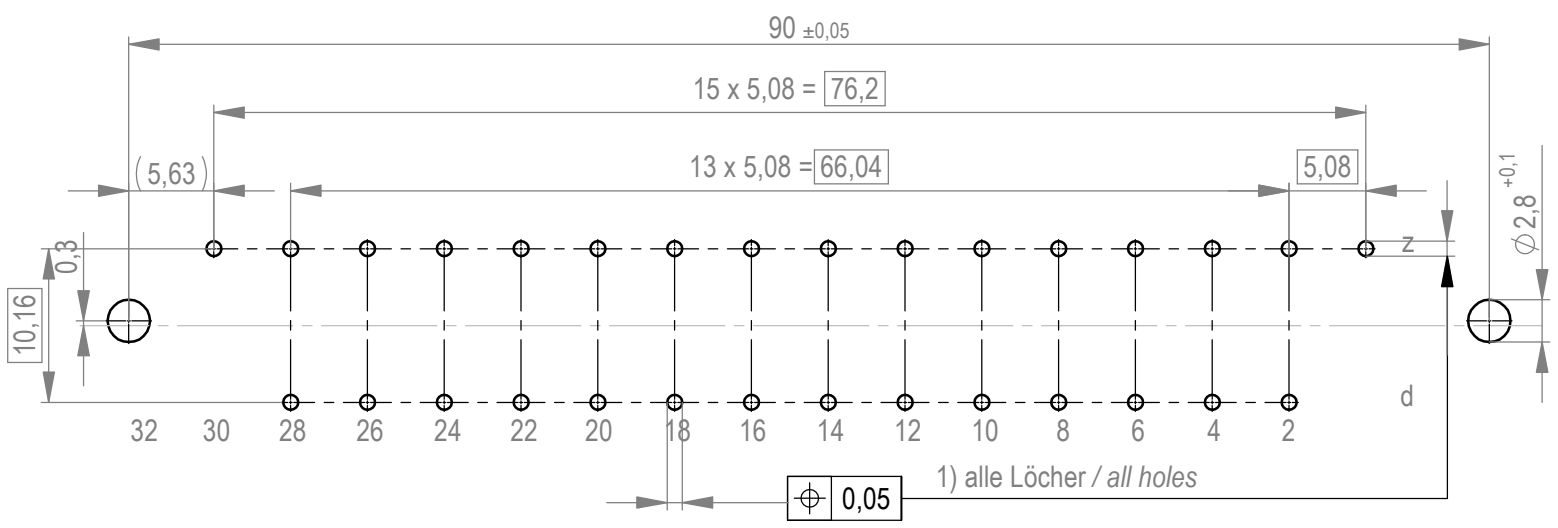
Bestückungsplan / contact layout



Elastische Einpresszone 2,5 mm / compliant pressfit zone 2,5 mm
 Anforderungsstufe 1 = 500 Steckzyklen / performance class 1 = 500 mating cycles
 Bauart 2 / type 2
 Fehlende Masse und Angaben nach IEC 60 603-2 / DIN EN 60 603-2
 Missing information and dimensions per IEC 60 603-2 / DIN EN 60 603-2
 Schichtaufbau im metallisiertem Loch siehe Zeichnung 164062 Nr.:6
 hole design see ERNI-specification 164062 No.:6

- 1) 1,0 +0,09 -0,06 Durchmesser des metallisierten Loches
 1,0 +0,09 -0,06 Diameter of finished plated- through hole

Leiterplatten-Layout /PCB-drillhole pattern



Weitergabe sowie Vervielfältigung dieses Dokuments, Verwertung und Mitteilung seines Inhalts sind verboten, soweit nicht ausdrücklich gestattet. Zuwiderhandlungen verpflichten zu Schadenersatz. Alle Rechte für den Fall der Patent-, Gebrauchsmuster- oder Geschmacksmusterertragung vorbehalten. The reproduction, distribution and utilization of this document as well as the communication of its contents to others without express authorization is prohibited. Offenders will be held liable for the payment of damages. All rights reserved in the event of the grant of a patent, utility model or design.
 Die deutsche Version dieser Zeichnung dient nur zur Erleichterung der Handhabung. Bei Abweichungen von dem englischen Original gilt das englische Original. The german version of this drawing has been offered for convenience only and may deviate from the english original. In case of any deviation the English version shall prevail.

Dimension no.	Tolerances		Scale	2:1
	ISO 8015	All Dimensions in mm	Material	
Customer drawing:	This Drawing is a controlled Document.		Subject to modification without prior notice. Drawing will not be updated.	
			Federleiste H15 EE Fem. Connector H15 Pressfit 594752	
f	01.07.2016		Class	STVH15
Index	Date			A3