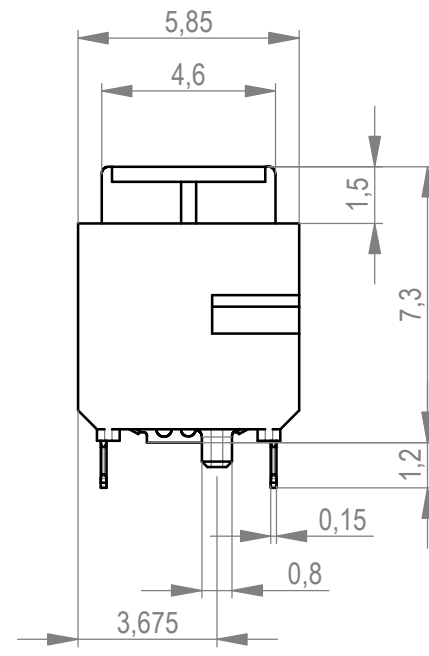
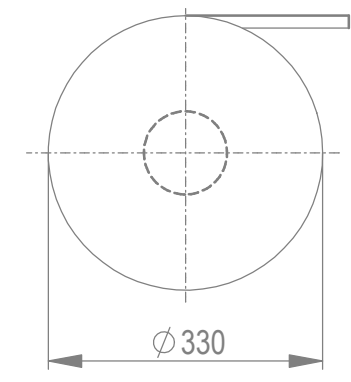


Ansaughaube  
hood

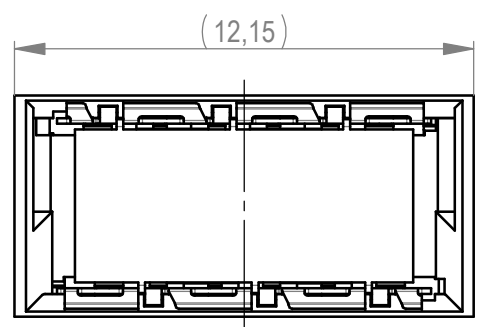


Verpackt im Gurt in Anlehnung an DIN IEC 60286-3  
tape on reel packaging according to DIN IEC 60286-3  
Verpackungseinheit: 420 Stück  
packaging unit: 420 pcs

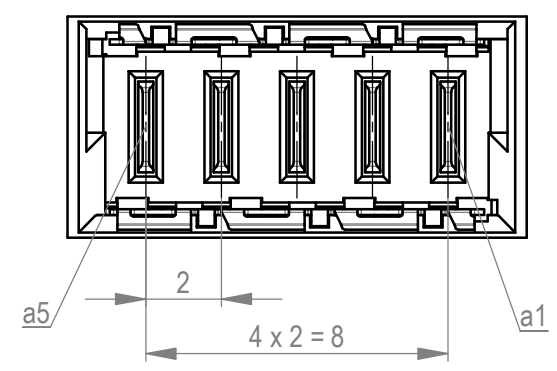


A  
B  
C  
D  
E  
F

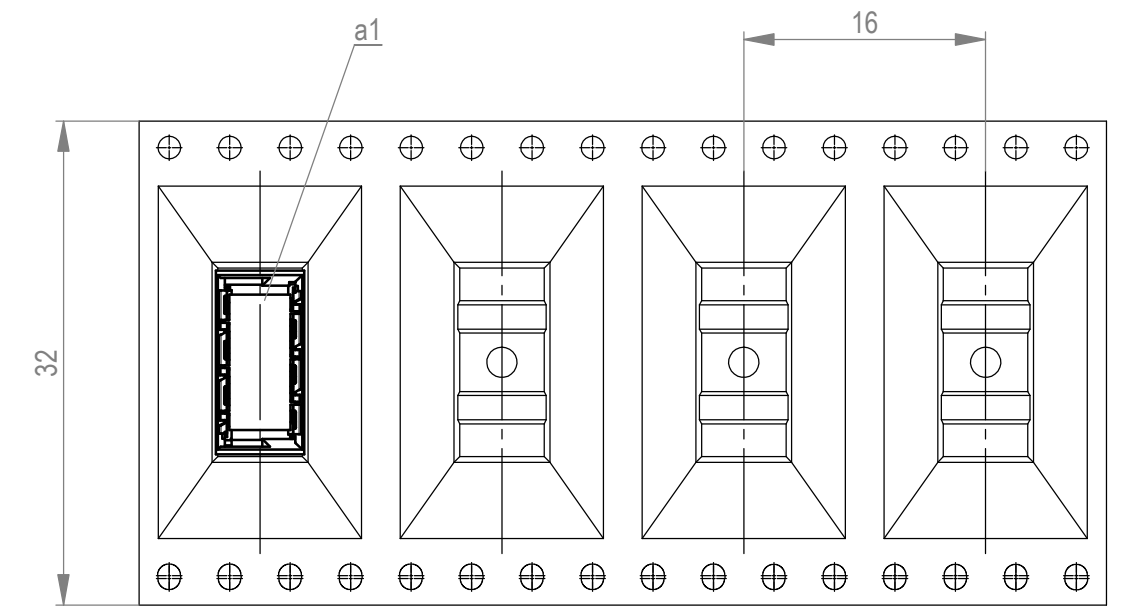
A  
B  
C  
D  
E  
F



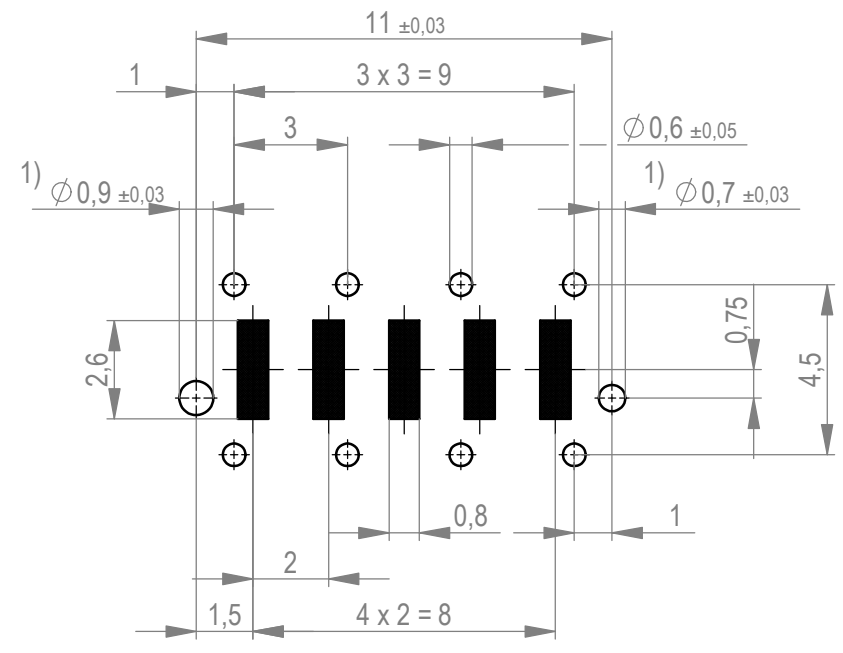
ohne Ansaughaube  
without hood



Abspulrichtung - reel off direction



Leiterplatten-Layout Vorschlag  
PCB-layout proposal



1) Durchmesser des Bohrers / Drill tool

Anforderungsstufe 1  
performance level 1  
Kontaktbereich vergoldet  
mating area gold plating  
Anschlussbereich verzinkt 4-6 µm  
terminal area 4-6 µm tin plating  
Koplanarität der Anschlüsse ≤ 0,1 mm  
coplanarity area of termination ≤ 0,1 mm

Weitergabe sowie Vervielfältigung dieses Dokuments, Verwertung und Mitteilung seines Inhalts sind verboten, soweit nicht ausdrücklich gestattet. Zuwiderhandlungen verpflichten zu Schadenersatz. Alle Rechte für den Fall der Patent-, Gebrauchsmuster- oder Geschmacksmusterertragung vorbehalten. The reproduction, distribution and utilization of this document as well as the communication of its contents to others without express authorization is prohibited. Offenders will be held liable for the payment of damages. All rights reserved in the event of the grant of a patent, utility model or design.

Die deutsche Version dieser Zeichnung dient nur zur Erleichterung der Handhabung. Bei Abweichungen von dem englischen Original gilt das englische Original. The german version of this drawing has been offered for convenience only and may deviate from the english original. In case of any deviation the English version shall prevail.

Dimension no.	Tolerances ISO 8015	All Dimensions in mm	Scale 5:1	Material
Customer drawing: This Drawing is a controlled Document.	Subject to modification without prior notice. Drawing will not be updated.		Messerleiste THR, Powerm. 2mm Male Con. THR, Powerm. 2mm	
TE Connectivity			C-214917-E	
j1 Index	18.05.2023 Date	Class MSPEED c A3		