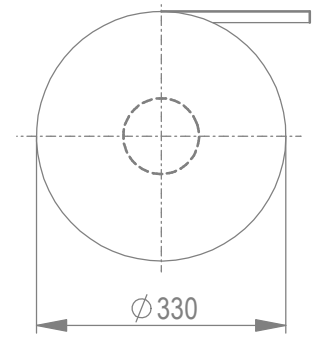
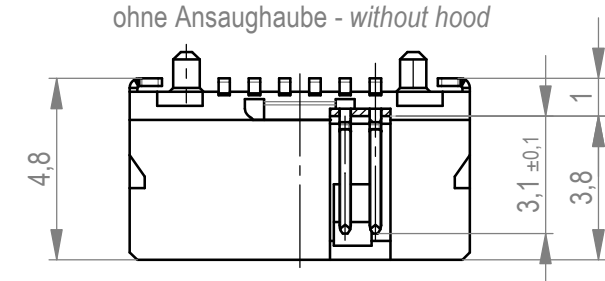
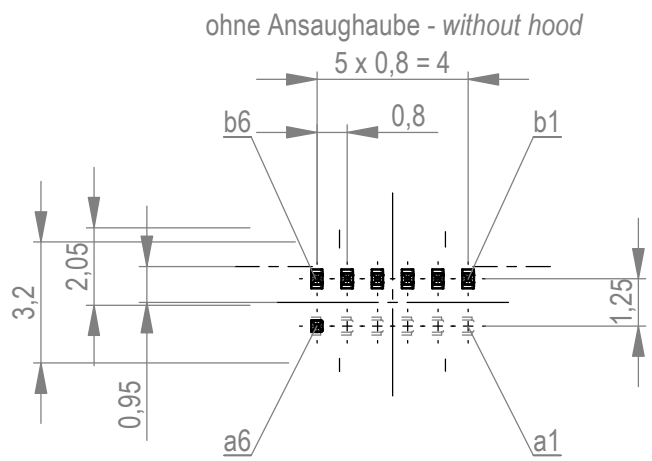
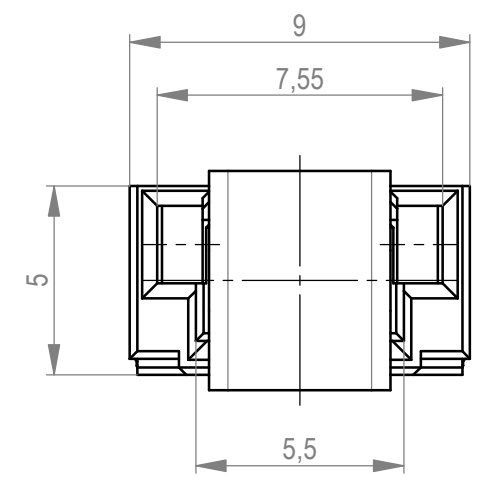
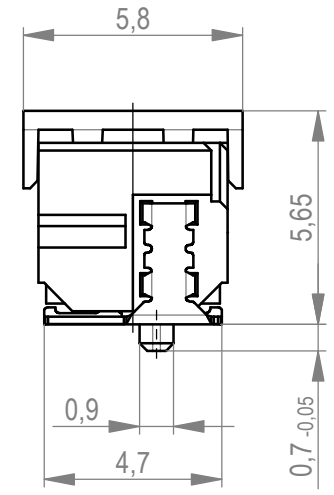
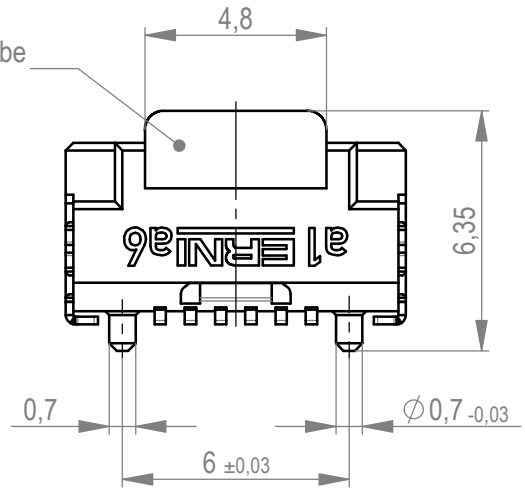
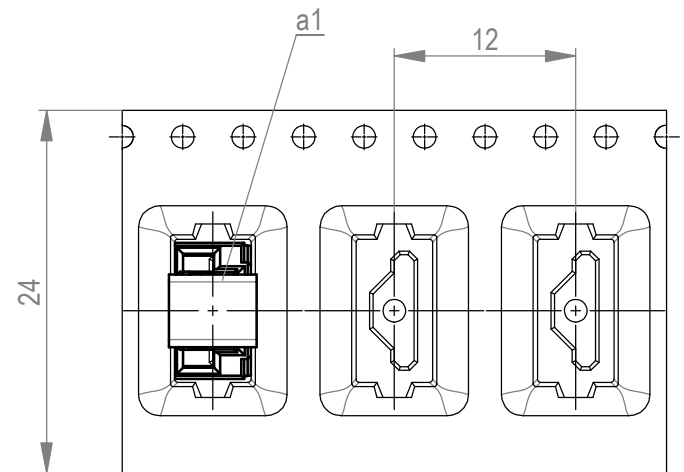


Verpackt im Gurt in Anlehnung an DIN IEC 60286-3
 tape on reel packaging according to DIN IEC 60286-3
 Verpackungseinheit: 830 Stück
 packaging unit: 830 pcs



Abspulrichtung - reel off direction



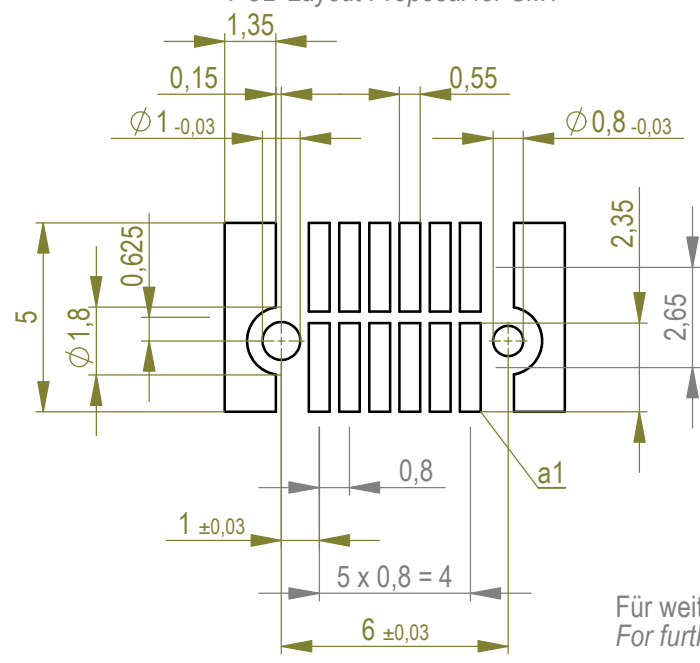
Anforderungsstufe 1
 performance level 1

Kontaktbereich vergoldet
 mating area gold plating

Anschlussbereich verzinkt 4-6 µm
 terminal area 4-6 µm tin plating

Koplanarität der Anschlüsse ≤ 0,1 mm
 coplanarity area of termination ≤ 0,1 mm

Leiterplatten-Layout Vorschlag für SMT
 PCB-Layout Proposal for SMT



Für weitere Layout Details siehe Zeichnung: 494901-E
 For further layout details see drawing: 494901-E

Weitergabe sowie Vervielfältigung dieses Dokuments, Verwertung und Mitteilung seines Inhalts sind
 verboten, soweit nicht ausdrücklich gestattet. Zuwiderhandlungen verpflichten zu Schadenersatz.
 Alle Rechte für den Fall der Patent-, Gebrauchsmuster- oder Geschmacksmusterertragung vorbehalten.
 The reproduction, distribution and utilization of this document as well as the communication
 of its contents to others without express authorization is prohibited. Offenders will be held liable for the
 payment of damages. All rights reserved in the event of the grant of a patent, utility model or design.
 Die deutsche Version dieser Zeichnung dient nur zur Erleichterung der
 Handhabung. Bei Abweichungen von dem englischen Original gilt das
 englische Original.
 The german version of this drawing has been offered for convenience only
 and may deviate from the english original.
 In case of any deviation the English version shall prevail.

Dimension no.	Tolerances	All Dimensions in mm	Scale 5:1
	ISO 8015		Material
Customer drawing:	Subject to modification without prior notice. Drawing will not be updated.		ERNI-MicroCon Male 1mm 12 pin 0,8 DRC-Q Type2 C-294133-E
This Drawing is a controlled Document.			
e1	20.05.2023		c
Index	Date		A3
		Class	DRCQ