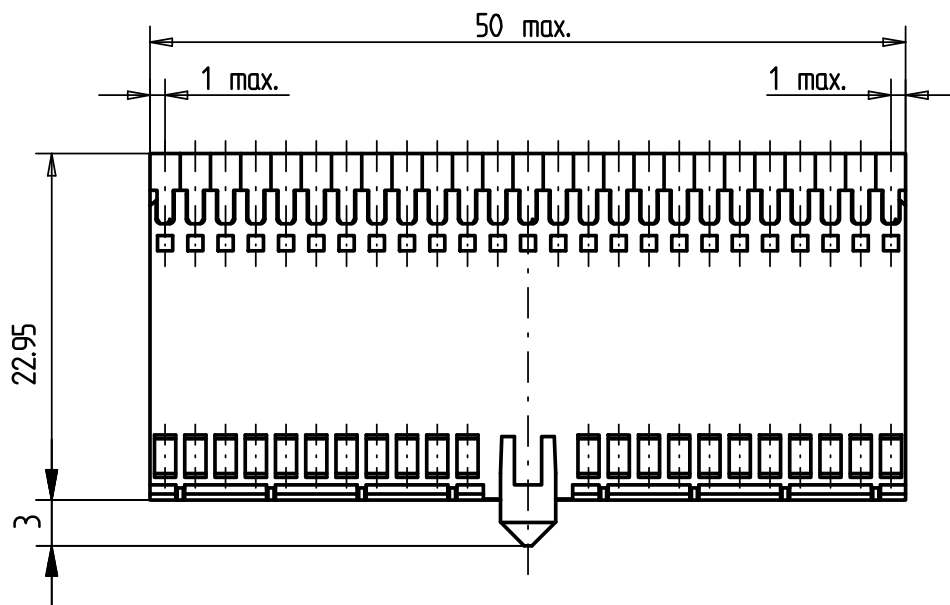
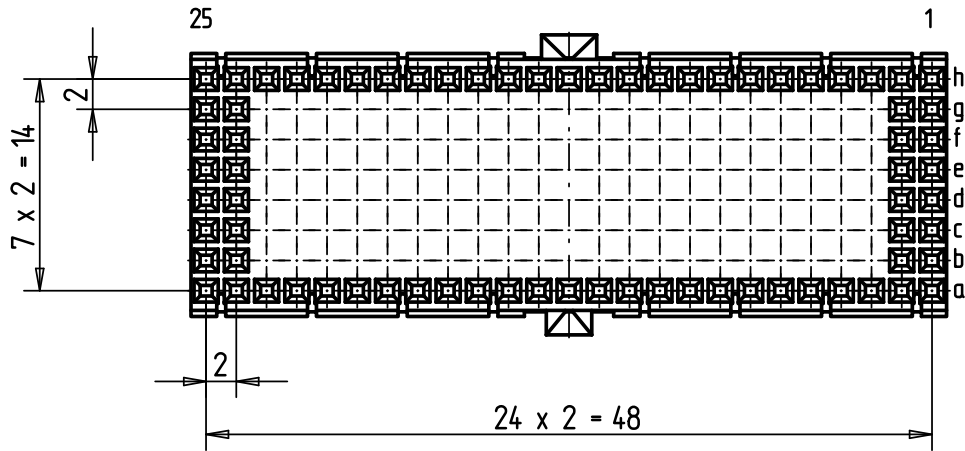
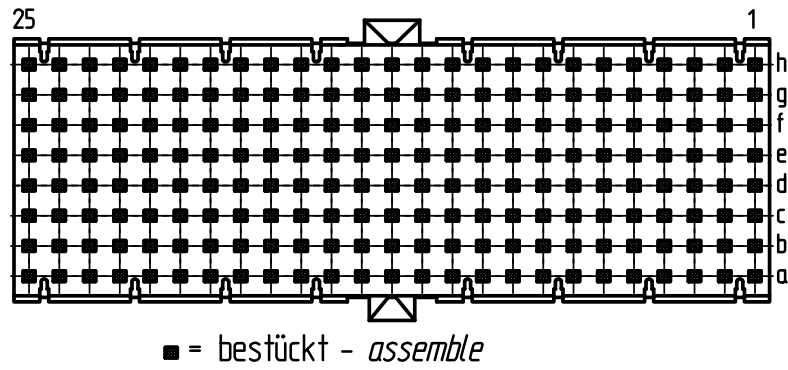
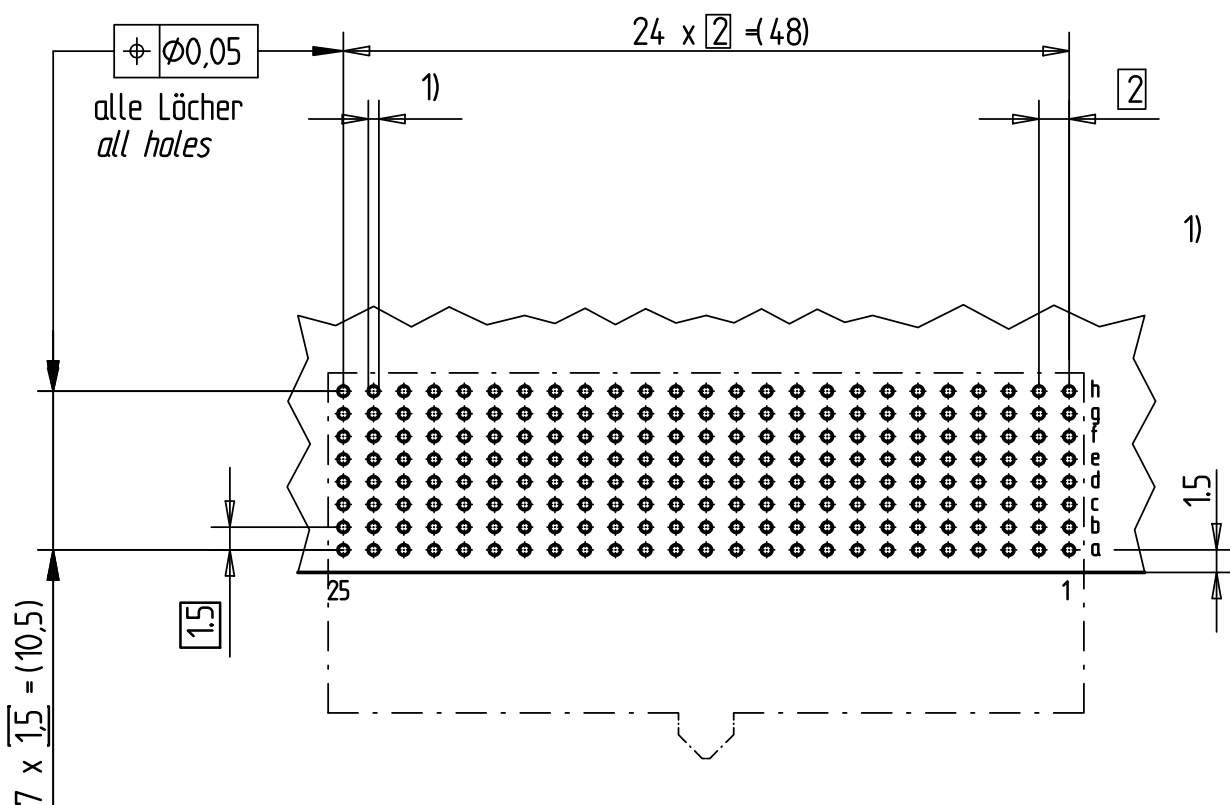
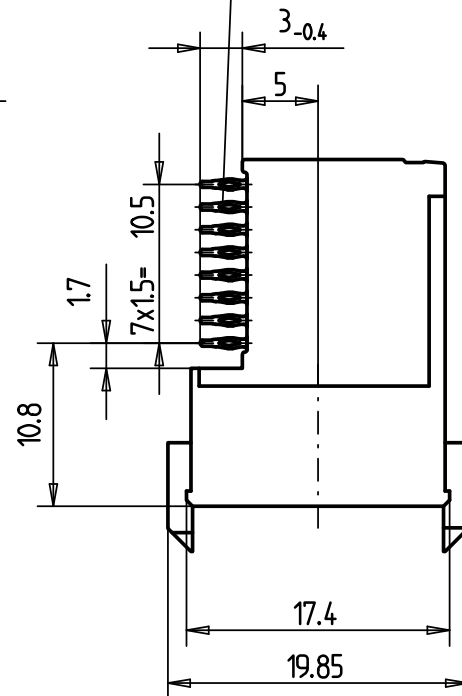


Bestückungsplan - *contact layout*



Lochbild für Leiterplatte *Board hole pattern*
(Bestückungsseite) *(Component mounting side)*

EE-Zone für durchkontaktierte Löcher $\Phi 0.6 \pm 0.05$
Compliant zone for thru hole $\Phi 0.6 \pm 0.05$



- 1) $\Phi 0.6 \pm 0.05$ Durchmesser des metallisierten Loches
 $\Phi 0.6 \pm 0.05$ Diameter of finished plated-through hole
- $\Phi 0.7 \pm 0.02$ Bohrungsdurchmesser des Loches
 $\Phi 0.7 \pm 0.02$ Diameter of drilled hole

Schichtaufbau im metallisierten Loch
siehe Zeichnung 114406

*Metal plating of plated-through hole
see drawing 114406*

Fehlende Masse und Angaben nach IEC 61076-4-101
Missing information and dimensions per IEC 61076-4-101

Bedruckung siehe Zeichnung 401194
Marking see drawing 401194

Information:	Tolerances	 All Dimensions in mm	Scale	2:1
	All rights reserved. Only for information. To insure that this is the latest version of this drawing, please contact one of the ERNI companies before using.		Designation	
Consider protection memo from DIN 34 b Index	19.05.2010 Date	 www.ERNI.com	ERmet Federleiste DE <i>ERmet Female Type DE</i>	
				114281
		M:00069734.SZA	ERMDE	