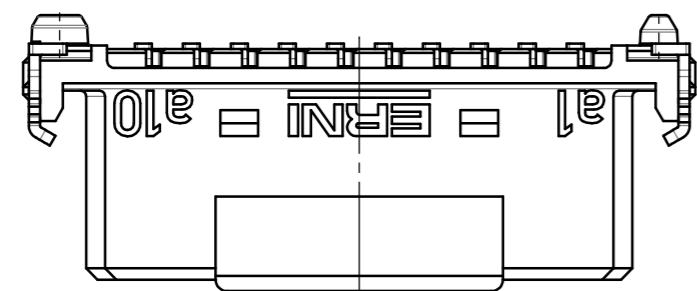
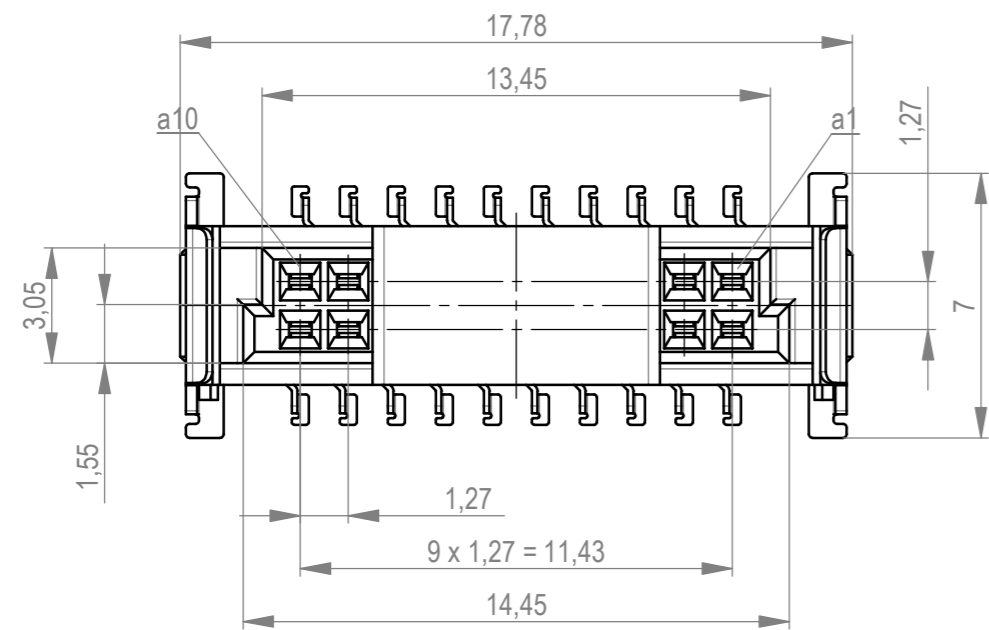
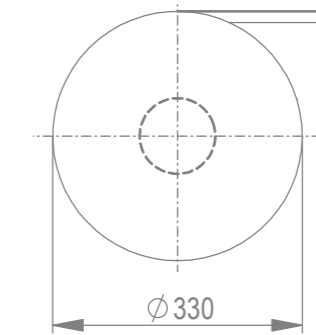
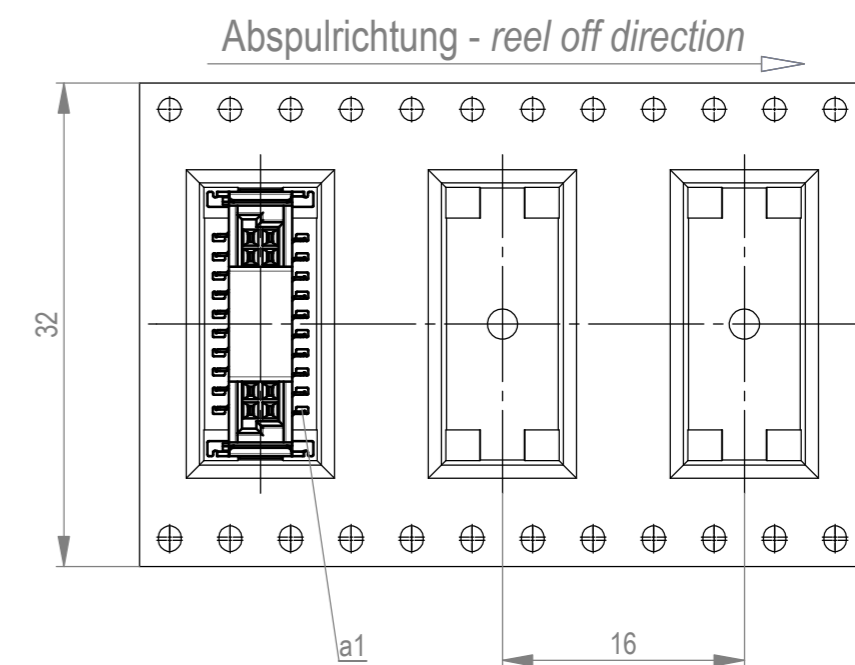


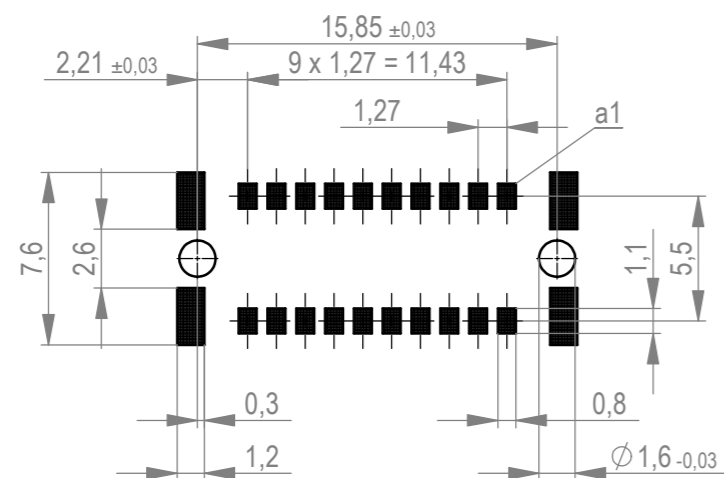
Verpackt im Gurt in Anlehnung an DIN IEC 60286-3  
 tape on reel packaging according to DIN IEC 60286-3  
 Verpackungseinheit: 280 Stück  
 packaging unit: 280 pcs



Anforderungsstufe 1  
 performance level 1  
 Kontaktbereich vergoldet  
 mating area gold plating  
 Anschlussbereich verzinkt 4-6 µm  
 terminal area 4-6 µm tin plating  
 Koplanarität der Anschlüsse ≤ 0,1 mm  
 coplanarity area of termination ≤ 0,1 mm



Leiterplatten-Layout Vorschlag für SMT  
 PCB-Layout Proposal for SMT



BA 7-13 - 8mm Bauhöhe  
 type7-13 - Low Profile

Dimension no.	Tolerances ISO 8015	Scale 5:1 Material
Customer drawing: This Drawing is a controlled Document.	Subject to modification without prior notice. Drawing will not be updated.	Federl. SMC-B 20-SMD-BA7-13 Female SMC-B 20-SMD-type7-13
d1 Index	12.05.2023 Date	TE Connectivity <b>C-354056-E</b> Class SMCB

Die deutsche Version dieser Zeichnung dient nur zur Erläuterung der Handlung. Bei Abweichungen vom englischen Original gilt das englische Original. In case of any deviation the English version shall prevail.

We reserve the right to change the design of the product without notice. All dimensions are in mm unless otherwise specified.