

# HTH 8.7 - 8 Ohm

Art. No. 6037

---



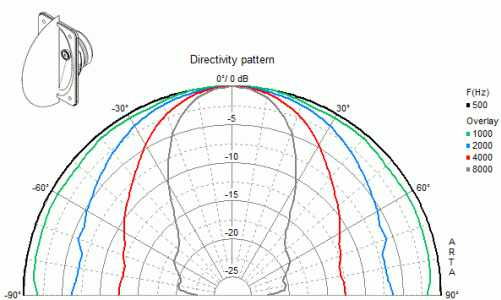
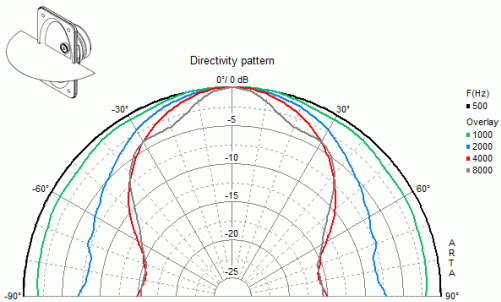
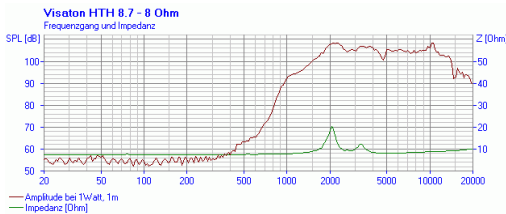
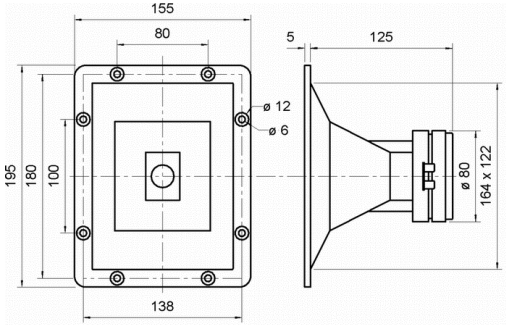
**Professionelles CD-Horn** (constant directivity) für den Hochtonbereich ab 3000 Hz. Rechteckhorn aus schwarzem schlagfestem Kunststoff mit einer hochbelastbaren 25-mm-Schwingspule. Durch die akustisch günstige Hornfunktion ist ein Einsatz von 3 kHz bis 20 kHz möglich. Hierdurch zeichnet sich das Horn als ideales Bauteil für kompakte 2- und 3-Wege-Boxen, für Bühnenmonitore sowie Gesangs- und Instrumentalboxen aus.

**Professional CD-Horn** (constant directivity) for the highrange above 3000 Hz. The square shaped horn system is made of rugged black plastic and equipped with a 25 mm voice-coil for high power handling. The horn can therefore be used as an ideal highrange component for compact 2- and 3-way-speakers used as stage monitors or small PA for instruments and vocals.

28.11.2017

# HTH 8.7 - 8 Ohm

Art. No. 6037



Technische Daten / Technical data

Nennbelastbarkeit mit Hochpassfilter Nominal power handling with high pass	200 W (12 dB/Okt.; 5000 Hz)
Musikbelastbarkeit mit Hochpassfilter Peak power handling with high pass	300 W (12 dB/Okt.; 5000 Hz)
Nennimpedanz Z Nominal impedance Z	8 Ohm
Übertragungsbereich Frequency response	1200–16000 Hz
Mittlerer Schalldruckpegel Mean sound pressure level	106 dB (1 W/1 m)
Abstrahlwinkel (-6 dB) Opening angle (-6 dB)	75°/4000 Hz hor. 69°/4000 Hz vert.
Resonanzfrequenz fs Resonance frequency fs	1900 Hz
Magnetische Induktion Magnetic induction	1,5 T
Schwingspulendurchmesser Voice coil diameter	25 mm
Schallwandöffnung Cutout diameter	123 x 165 mm
Gewicht netto Net weight	0,95 kg

28.11.2017