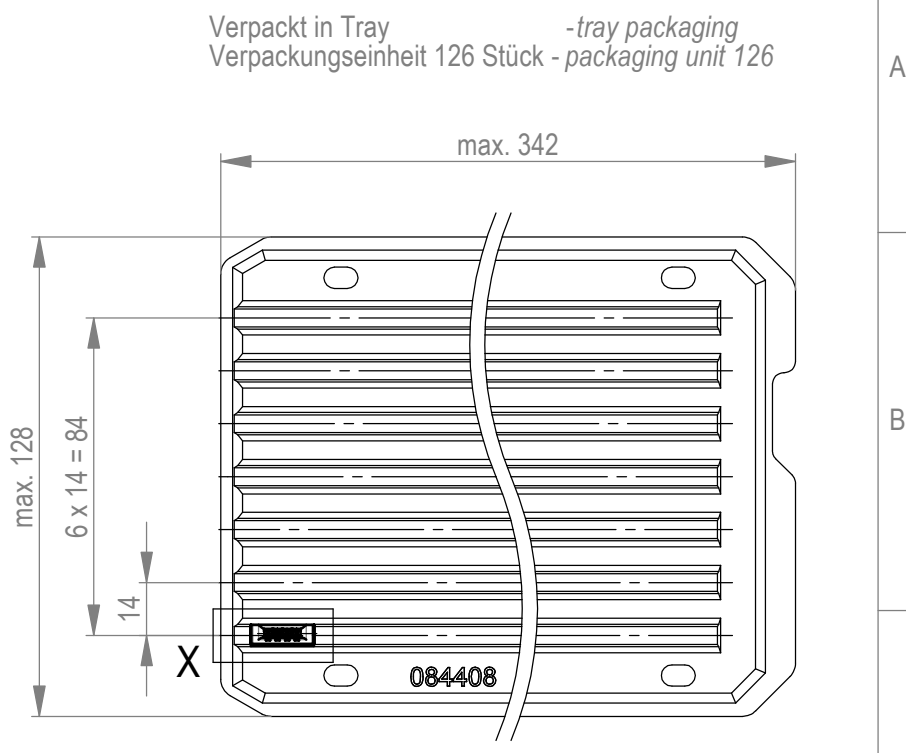
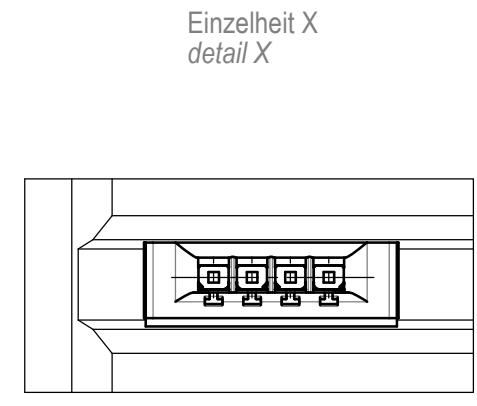


Messposition für Maßnr. 31
measuring position for dimension no.31



⑤ ⑥ Zeichnung Spezifikation siehe ERNI Dokument 5.3.16
Drawing Specification according to ERNI Document 5.3.16

⑤ critical characteristic

⑥ Bedruckungsvorschrift siehe Ablage-Nr.: 384314-E
printspection see drawing 384314-E

⑤ Gehäuse - housing	PA46 GF 30
Abdeckung - cover	PA46 GF 30
Benennung - title	Werkstoff - material

Weitergabe sowie Vervielfältigung dieses Dokuments, Verwertung und Mitteilung seines Inhalts sind verboten, soweit nicht ausdrücklich gestattet. Zuwiderhandlungen verpflichten zu Schadenersatz. Alle Rechte für den Fall der Patent-, Gebrauchsmuster- oder Geschmacksmustererhaltung vorbehalten. The reproduction, distribution and utilization of this document as well as the communication of its contents to others without express authorization is prohibited. Offenders will be held liable for the payment of damages. All rights reserved in the event of the grant of a patent, utility model or design.

⑤ 454664-E		weiß white	0,3	4,5	0,9	3,9	Codierung wie Variante schwarz Encoding such variant black
384456-E		rot red	3,9	0,9	4,5	0,3	
384455-E		grün green	2,7	2,1	3,3	1,5	
384454-E		blau blue	1,5	3,3	2,1	2,7	
384453-E		schwarz black	0,3	4,5	0,9	3,9	
Ident-Nr. part-no.	Codierung coding	Farbe color	A	B	C	D	Bemerkung note

Form- und Lagetoleranzen gemäß ISO 2768-2: 1989, Toleranzklasse K
Tolerances of shape and position according to ISO 2768-2: 1989 class K

Dimension no. 1 - 42 not assigned dimension no.: 7-20, 22, 25-30, 32-39	Tolerances ISO 2768-1: 1989 m ISO 8015	 All Dimensions in mm	Scale 2:1 Tool-no.
Materialangaben zu entsprechender Ident-Nr. siehe Fertigungsunterlagen. For further information about I.D. number see manufacturing document.			ERNI-MaxiBridge Female Connector SRC-A 04p Type 2 324070-E (1/1)
Created 10.07.09 Fuchs Checked 15.09.2022 Wörner Approved 15.09.2022 Wörner			
TE Connectivity			
Class SMBUG			