

BJ-F系列

超小型大功率继电器



产品特点

- 超小型 (18.3x10.2x15.2mm) 标准印刷板引出脚
- 高触点容量 10A触点切换能力
- 产品类型结构为 1A
- 塑封型和防焊剂型可选择
- UL绝缘等级: F级
- 选择耐高温环保材料, 更好的提高产品稳定性
- 符合REACH ROHS 指令.
- BJ系列产品浪涌电压为10000V
- 可提供满足IEC60079系列产品
- 满足TUV EN61810加强绝缘

触点负载	
触点形式	1A
触点材料	银合金
额定负载 (阻性)	10A/250VAC/30VDC TV-5 125VAC 400W 125VAC (LED)
最大切换电流	10A
最大切换电压	250VAC
最大切换功率	2500VA
电耐久性	5 × 10 ⁴ 次 (10A/250VAC阻性 室温1S ON/9S OFF)
机械耐久性	1 × 10 ⁷ 次 每小时10800次

备注: 1. 上述值为初始值

2. 对于塑封型产品试验时, 应打开外壳上的透气孔

安规认证		
UL/CUL E333244	DMF/LMF	10A 250VAC TV-5 125VAC 400W 125VAC
TUV R50183595 AK50493052	DMF /LMF	10A 250VAC/30VDC 8A 250VAC/30VDC
CQC CQC1000205457 CQC21001299286	DMF/LMF	10A 250VAC/30VDC

性能参数		
接触电阻		≤100m Ω (6VDC/1A)
吸合时间 (额定电压下)		≤10ms
释放时间 (额定电压下)		≤5ms
介质耐压	触点与触点间	1000VAC 50/60Hz 1分钟
	触点与线圈间	4000VAC 50/60Hz 1分钟
浪涌电压 (线圈与触点间)		10KV (1.2/50μs)
绝缘电阻		500M Ω (500VDC)
工作环境温度		-30℃ ~ 85℃
湿度范围		5% ~ 85%RH
线圈温升		35℃ Max
抗振动		10HZ ~ 55HZ 双振幅1.5mm
抗冲击	耐久	981m/s ² Min
	误动作	98.1m/s ² Min
重量		约7克
封装方式		塑封型、防焊剂型

典型用途

- 自动控制
- 调制解调器
- 通讯设备
- 电脑周边设备

BJ-F系列

超小型大功率继电器

线圈参数 (20℃)

线圈灵敏度	额定电压 (VDC)	额定电流 (mA)	线圈电阻 ($\Omega \pm 10\%$)	额定功率	吸合电压 Max	释放电压 Min	最大电压 Max
BJ-DM BJ-DMF	3	150	20	约0.45W	额定电压的 75%	额定电压的 10%	额定电压的 130%
	5	90	55.5				
	6	75	80				
	9	50	180				
	12	37.5	320				
	24	18.7	1280				
BJ-LM BJ-LMF	3	66.6	45	约0.2W	额定电压的 75%		
	5	40	125				
	6	33.3	180				
	9	22.2	405				
	12	16.6	720				
	24	8.3	2800				

备注：1. 上述值为初始值
2. 最大电压是指继电器线圈在短时间内能够承受的最大值。

订货标记

BJ - SS - 1 12 D M F

负载等级: F级 10A

触点形式: 无:转换型
B: 常闭型
M: 常开型

线圈功耗: D:标准直流线圈
L: 高灵敏度直流线圈

线圈电压: 03:3V,05:5V,06:6V,09:9V
12:12V,24:24V.

触点组数: 1:一组

密封方式: SS:防焊剂型

品名: BJ

备注：

1. 在洁净环境（不含H₂S、SO₂、NO₂、粉尘等污染物）下使用时，推荐使用防焊剂型产品
2. 在污染环境（含一定量 的H₂S、SO₂、NO₂ 粉尘等污染物）下使用时建议选用塑封型产品，并在实际使用中确认。

二、对于需要符合“IEC 60079系列”防爆要求的产品，下单时请在型号规格后备注[EX]，我司会在产品外壳加印“EX”标识加以区分
因不是所有规格产品都具有防爆认证，有需要时请与我司联系，以便确定合适的产品。

三、当继电器装入PCB板焊接后，如需进行整体清洗或表面处理，请与我司联系，以便商定合适的焊接条件、合适的产品规格。

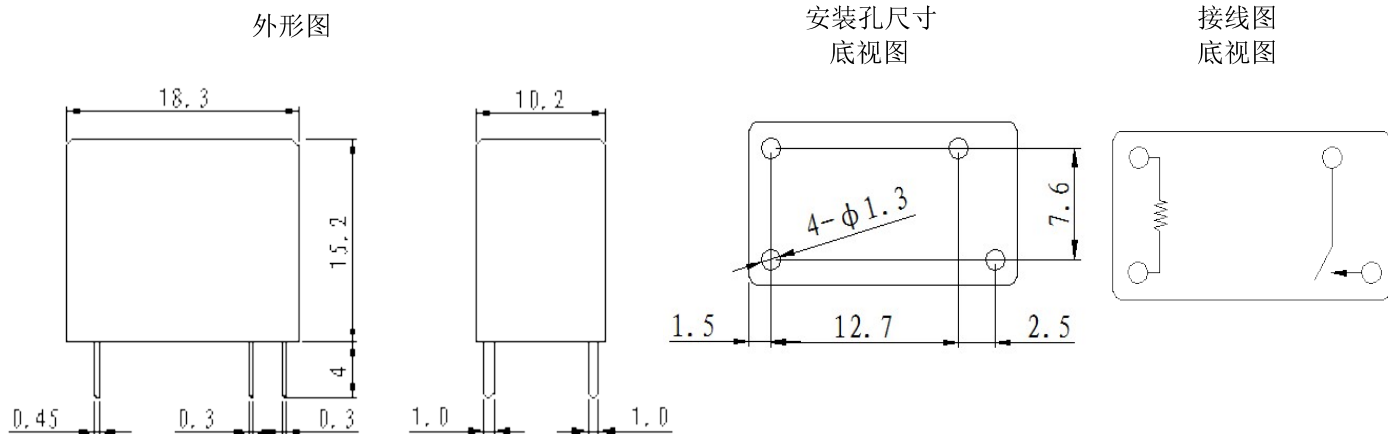
类别

型号	BJ	
线圈灵敏度	标准直流线圈	高灵敏度直流线圈
防焊剂型	BJ-SS-1□□DMF	BJ-SS-1□□LMF

BJ-F系列

超小型大功率继电器

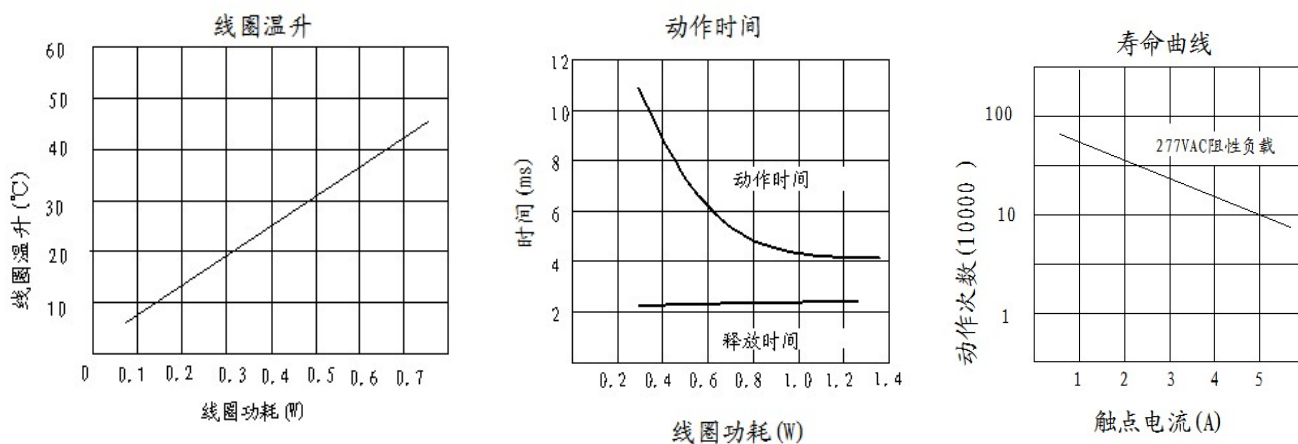
外形尺寸、接线、安装孔位图



备注:

1. 产品外形图的引脚标注尺寸为沾锡前尺寸（沾锡后会变大），安装孔尺寸为推荐的PCB板孔的设计尺寸，具体PCB板孔设计尺寸可根据产品实物进行测绘、调整。
2. 产品部分外形尺寸未注尺寸公差，当外形尺寸 $\leq 1\text{mm}$ ，公差为 $\pm 0.2\text{mm}$ ；当外形尺寸在 $(1\sim 5)\text{mm}$ 之间时，公差为 $\pm 0.3\text{mm}$ ；当外形尺寸 $> 5\text{mm}$ ，公差为 $\pm 0.4\text{mm}$
3. 安装孔尺寸中未注尺寸公差为 $\pm 0.1\text{mm}$

性能曲线图



备注:

本产品规格书仅供客户使用时参考，若有更改，恕不另行通知。

对科信而言，不可能评定继电器在每个具体应用领域的所有性能参数要求，因而客户应该根据具体的使用条件，选择与之相匹配的产品。若有疑问，请与科信联系 以便获取更多的技术支持。但产品选型责任仅由客户负责。