

GZC6201

型电流传感器

模拟输出



产品规格书

版本号： V1.2

文件发行日期： 2023.4.12

目录

1.产品描述.....	4
2.产品特点.....	4
3.应用领域.....	5
4.引脚配置和功能.....	5
5.电流传感器命名规则.....	6
6.典型应用电路.....	6
7.电、磁特性.....	7
7.1 绝对最大额定值.....	7
7.2 隔离和封装特性.....	7
7.3 电气规范.....	8
7.4 准确度规范.....	9
8.外形结构.....	14
9.选型指南.....	15
10.订购说明.....	15
11.使用注意事项.....	15

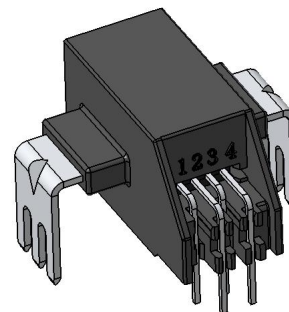
文件修订历史

修订	描述	日期
V1.0	初始版本	2022.10.08
V1.1	修订外形信息	2023.02.08
V1.2	统一模板	2023.04.12

公司保留在不另行通知的情况下对其所包含的规格进行更改的权利。
产品规格书版权及产品最终解释权归芯感智所有。

1. 产品描述

芯感智 GZC6201 产品系列是一款基于霍尔效应原理的开环式电流传感器，该产品广泛应用于工业、商业和通信系统中的交流或直流电流检测。每个 GZC6201 都由一个高精度、低温漂的线性霍尔 IC，磁芯以及内置的低插入电阻的电流导体路径组成。流经此低电阻电流导体路径的外加电流会产生一个磁场，霍尔 IC 将其转换为与输入电流成比例的电压信号输出。由于产品内部使用了磁芯，可以有效抑制外部共模磁场对产品的干扰，改善了在磁噪声环境中的精度。



GZC6201 会根据电流量程的不同要求，在工厂内部会对输出电压进行精确校准。当施加的电流流过内部电流传导路径（从引脚 8,9 和 10 到引脚 5,6 和 7）时，芯片的输出具有正斜率（>VOQ）。该导电路径的内部电阻典型值为 0.21mΩ，可实现低耗能。导电路径的端子（引脚 5 至 10）与信号线（引脚 1 至 4）电气隔离。这使得 GZC6201 电流传感器可以在高端电流检测应用中使用，而无需使用其它昂贵的隔离技术。

基于 IEC61010、IEC61326 等行业标准进行产品设计、测试，产品满足 CE、RoHS 等要求。

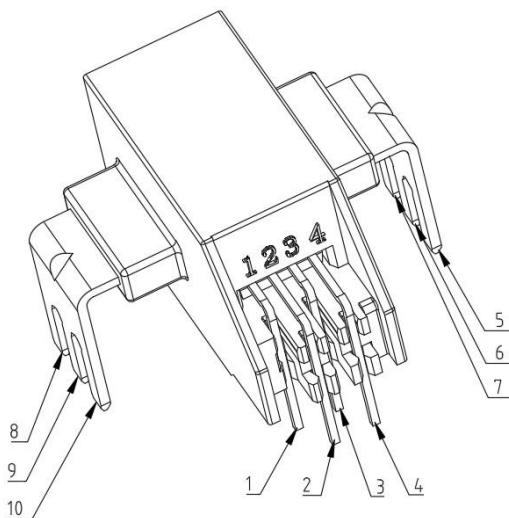
2. 产品特点

- $\pm 0.25\%$ 全温度范围内的典型线性度
- 快速的输出阶跃响应时间：1.8 μ s
- 240kHz 信号带宽
- 5.0V 直流电源供电
- -40°C~105°C 工作温度
- 额定电流检测范围: (双向)
--- ± 10 A~ ± 120 A
- 检测交流与直流的电流信号
- 与电源无关的固定输出模式
- 极其稳定的静态输出电压
- 芯片自带参考端输出

3.应用领域

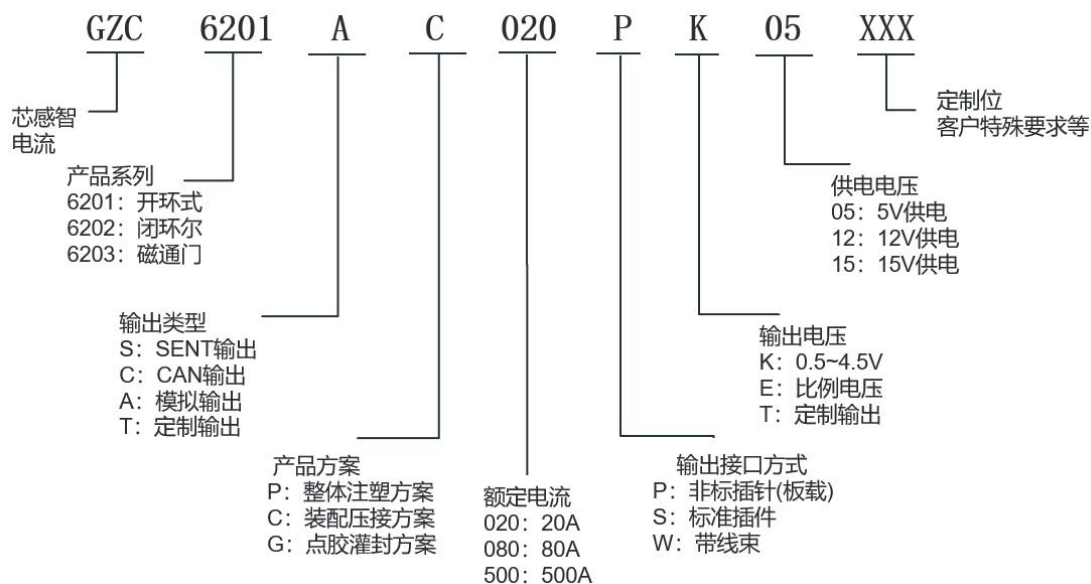
- 中低功率变频器电流检测
- 电机相位和轨电流检测
- 组串式光伏逆变器电流检测, MPPT 电流检测
- 充电器和转换器
- 直流电源
- 过流保护
- 不间断电源 (UPS)

4.引脚配置和功能



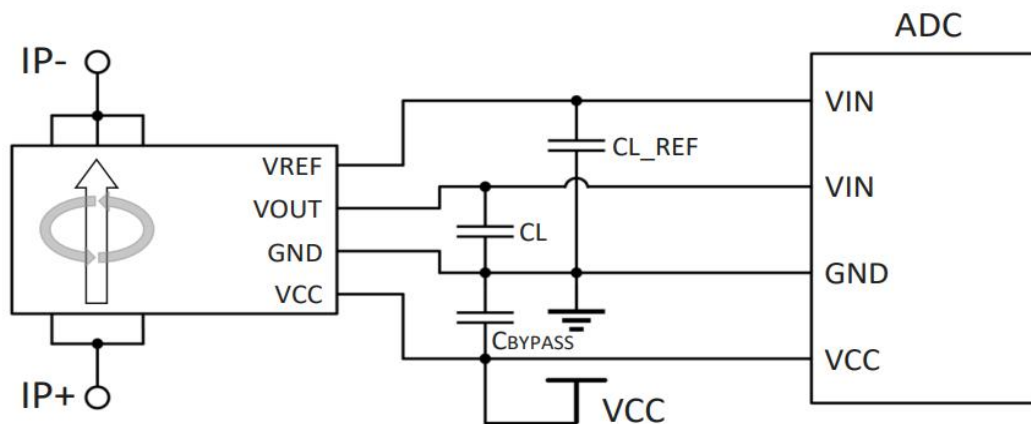
No.	名称	描述
1	VREF	参考电压输出
2	VOUT	模拟电压输出
3	GND	信号地
4	VCC	电源
5, 6, 7	IP-	输入电流负极
8, 9, 10	IP+	输入电流正极

5. 电流传感器命名规则



6. 典型应用电路

- (1) $C_{BYPASS}=100nF$ 旁路电容器应放置在 GZC6201 的“电源-地”附近。CL_REF 推荐 100nF, CL 推荐 1nF。
- (2) GZC6201 具有“参考信号输出”端, 既可以使用单端输出也可以使用差分输出方式与 ADC 或者运放接口。



7.电、磁特性

7.1 绝对最大额定值

绝对最大额定值是单独应用的限制值，超过此值可能会损害电路的使用性。损坏之后对功能性的影响可能不明显，但长期处于绝对最大额定值条件下可能会影响器件的可靠性。

参数	描述	最小值	最大值	单位
VCC	电源电压	-	15	V
VRCC	电源反向电压	-0.5	-	V
VOUT	输出电压	-	15	V
VR0UT	输出反向电压	-0.5	-	V
IOUT (source)	持续输出电流 (源电流)	-	2.8	mA
IOUT (sink)	持续输出电流 (灌电流)	-	8.8	mA
TA	工作环境温度	-40	105	°C
TS	存储温度	-40	125	°C
M	重量 (10A-50A)	-	5	g
	重量 (80A-120A)	-	7	g

7.2 隔离和封装特性

参数	描述	测试条件	值	单位
VISO	绝缘强度电压	t = 60 s 50/60Hz	4300	Vac
VPUL	脉冲绝缘强度电压	t = 60 s 1.2/50us	8000	Vdc
DCL	电气间隙	测量从输入端子到输出端子的最短空气距离	>8	mm
DCR	爬电距离	测量从输入端子沿着塑封体到输出端子的最短距离	>8	mm
CM	外壳材料	符合 UL94 标准	V0	

7.3 电气规范

TA = 25 °C, VCC = 5V, CBYPASS = 0.1uF (不包括其他规定条件)

参数	描述	测试条件	最小值	典型值	最大值	单位
NP	原边匝数		-	1	-	
RIP	导体电阻	TA=25°C	-	0.21	-	mΩ
		TA=105°C	-	0.29	-	mΩ
VCC	电源电压		4.5	5	5.5	V
ICC	消耗电流		-	14	19	mA
VOUT-VREF	输出电压范围	IP=IPM	-2	-	2	V
CL	输出电容负载	VOUT - GND	-	1	10	nF
CL_REF	参考端电容负载	VREF - GND	-	100	470	nF
RL	输出端负载电阻	下拉到 GND	5	-	-	KΩ
		上拉到 VCC	50	-	-	KΩ
RL_REF	参考端负载电阻	下拉到 GND	20	-	-	KΩ
		上拉到 VCC	20	-	-	KΩ
ELIN	非线性误差	IP=IPM	-0.5	-	0.5	%
BW	带宽	- 3 dB; CL=1nF	-	240	-	kHz
TPO	上电时间	CL=1nF	-	80	-	us
TR	上升沿时间	IP=IPM, CL=1nF	-	2.1	-	us
TRES	输出响应时间	IP=IPM, CL=1nF	-	1.8	-	us
VOL	模拟输出低电平	RL>=5KΩ	-	-	0.25	V
VOH	模拟输出高电平	RL>=50KΩ	4.75	-	-	V

7.4 准确度规范

GZC6201AC020PK05

TA =25 °C, VCC=5V (不包括其他规定条件)

参数	描述	测试条件	最小值	典型值	最大值	单位
IPN	额定输入 电流范围	有效值	-20	-	20	A
IPM	最大输入 电流范围	峰峰值	-50	-	50	A
SNST	灵敏度	800mV@ IPN	-	40	-	mV/A
VREF	参考输出 电压范围	TA=-40°C to 105°C	2.49	~	2.51	V
VOQ	静态输出 电压范围	TA=-40°C to 105°C	2.48	~	2.52	V
VOE	零电流输 出误差 VOQ-VREF	IP=0A, TA=25°C	-8	-	8	mV
		IP=0A, TA=25°C to 105°C	-15	-	15	mV
		IP=0A, TA=-40°C to 25°C	-15	-	15	mV
ESNST	灵敏度误 差	IP=IPN, TA=25°C	-	±0.5	-	%
		IP=IPN, TA=25°C to 105°C	-	±1.5	-	%
		IP=IPN, TA=-40°C to 25°C	-	±2.0	-	%
ETOT	总输出误 差	IP=IPN, TA=25°C	-1	-	1	%
		IP=IPN, TA=25°C to 105°C	-2.5	-	2.5	%
		IP=IPN, TA=-40°C to 25°C	-3.0	-	3.0	%

GZC6201AC032PK05

TA =25 °C, VCC=5V (不包括其他规定条件)

参数	描述	测试条件	最小值	典型值	最大值	单位
IPN	额定输入 电流范围	有效值	-32	-	32	A
IPM	最大输入 电流范围	峰峰值	-80	-	80	A
SNST	灵敏度	800mV@ IPN	-	25	-	mV/A
VREF	参考输出 电压范围	TA=-40°C to 105°C	2.49	~	2.51	V
VOQ	静态输出 电压范围	TA=-40°C to 105°C	2.48	~	2.52	V
VOE	零电流输 出误差 VOQ-VREF	IP=0A, TA=25°C	-8	-	8	mV
		IP=0A, TA=25°C to 105°C	-15	-	15	mV
		IP=0A, TA=-40°C to 25°C	-15	-	15	mV
ESNST	灵敏度误 差	IP=IPN , TA=25°C	-	±0.5	-	%
		IP=IPN , TA=25°C to 105°C	-	±1.5	-	%
		IP=IPN , TA=-40°C to 25°C	-	±2.0	-	%
ETOT	总输出误 差	IP=IPN , TA=25°C	-1.0	-	1.0	%
		IP=IPN , TA=25°C to 105°C	-2.5	-	2.5	%
		IP=IPN , TA=-40°C to 25°C	-3.0	-	3.0	%

GZC6201AC050PK05

TA =25 °C, VCC=5V (不包括其他规定条件)

参数	描述	测试条件	最小值	典型值	最大值	单位
IPN	额定输入 电流范围	有效值	-50	-	50	A
IPM	最大输入 电流范围	峰峰值	-125	-	125	A
SNST	灵敏度	800mV@ IPN	-	16	-	mV/A
VREF	参考输出 电压范围	TA=-40°C to 105°C	2.49	~	2.51	V
VOQ	静态输出 电压范围	TA=-40°C to 105°C	2.48	~	2.52	V
VOE	零电流输 出误差 VOQ-VREF	IP=0A, TA=25°C	-8	-	8	mV
		IP=0A, TA=25°C to 105°C	-15	-	15	mV
		IP=0A, TA=-40°C to 25°C	-15	-	15	mV
ESNST	灵敏度误 差	IP=IPN , TA=25°C	-	±0.5	-	%
		IP=IPN , TA=25°C to 105°C	-	±1.5	-	%
		IP=IPN , TA=-40°C to 25°C	-	±2.0	-	%
ETOT	总输出误 差	IP=IPN , TA=25°C	-1.0	-	1.0	%
		IP=IPN , TA=25°C to 105°C	-2.5	-	2.5	%
		IP=IPN , TA=-40°C to 25°C	-3.0	-	3.0	%

GZC6201AC080PK05

TA =25 °C, VCC=5V (不包括其他规定条件)

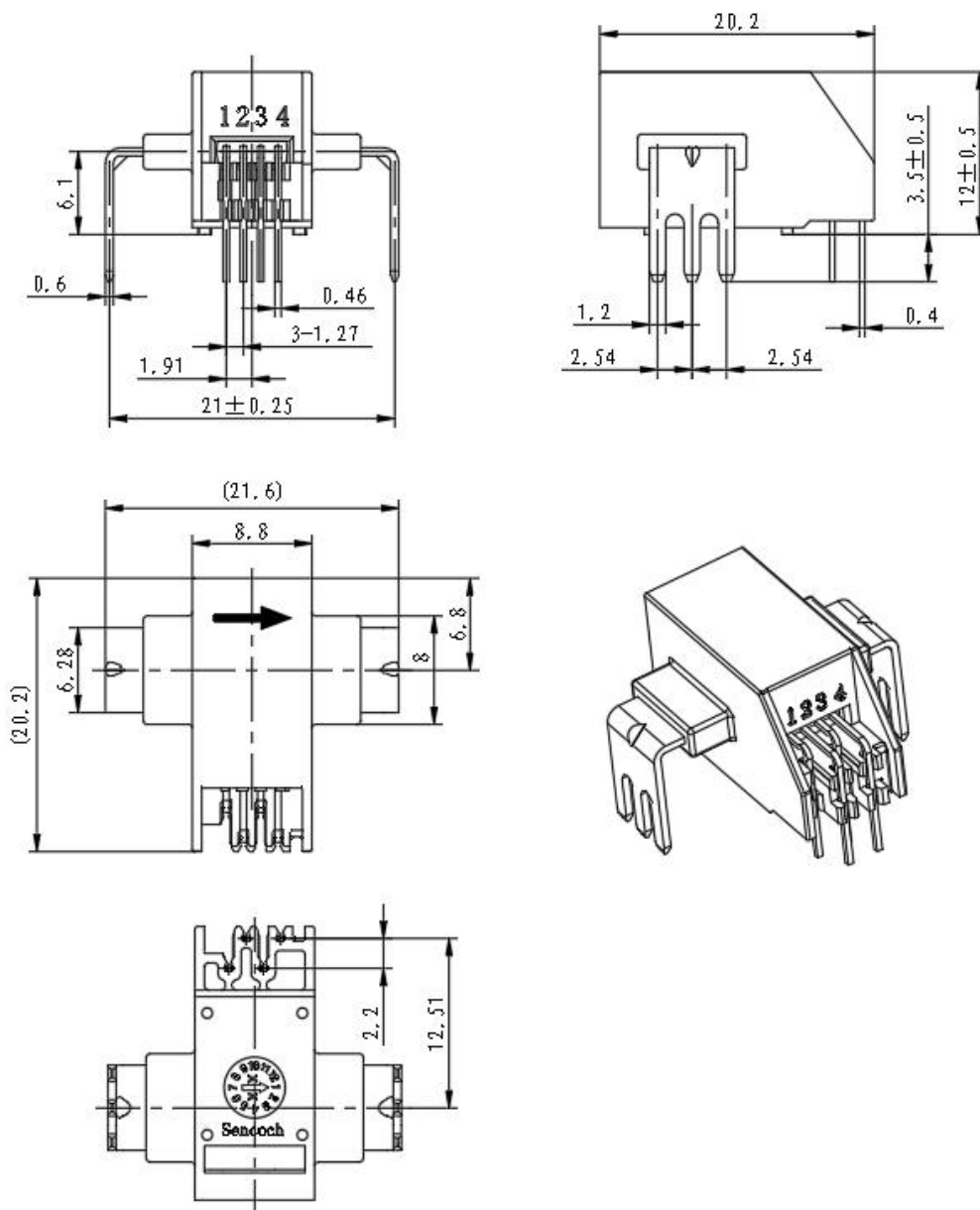
参数	描述	测试条件	最小值	典型值	最大值	单位
IPN	额定输入 电流范围	有效值	-80	-	80	A
IPM	最大输入 电流范围	峰峰值	-200	-	200	A
SNST	灵敏度	800mV@ IPN	-	10	-	mV/A
VREF	参考输出 电压范围	TA=-40°C to 105°C	2.49	~	2.51	V
VOQ	静态输出 电压范围	TA=-40°C to 105°C	2.48	~	2.52	V
VOE	零电流输 出误差 VOQ-VREF	IP=0A, TA=25°C	-8	-	8	mV
		IP=0A, TA=25°C to 105°C	-20	-	20	mV
		IP=0A, TA=-40°C to 25°C	-20	-	20	mV
ESNST	灵敏度误 差	IP=IPN , TA=25°C	-	±0.8	-	%
		IP=IPN , TA=25°C to 105°C	-	±1.5	-	%
		IP=IPN , TA=-40°C to 25°C	-	±2.0	-	%
ETOT	总输出误 差	IP=IPN , TA=25°C	-1.0	-	1.0	%
		IP=IPN , TA=25°C to 105°C	-2.5	-	2.5	%
		IP=IPN , TA=-40°C to 25°C	-3.0	-	3.0	%

GZC6201AC120PK05

TA =25 °C, VCC=5V (不包括其他规定条件)

参数	描述	测试条件	最小值	典型值	最大值	单位
IPN	额定输入 电流范围	有效值	-120	-	120	A
IPM	最大输入 电流范围	峰峰值	-300	-	300	A
SNST	灵敏度	800mV@ IPN	-	6.67	-	mV/A
VREF	参考输出 电压范围	TA=-40°C to 105°C	2.49	~	2.51	V
VOQ	静态输出 电压范围	TA=-40°C to 105°C	2.48	~	2.52	V
VOE	零电流输 出误差 VOQ-VREF	IP=0A, TA=25°C	-8	-	8	mV
		IP=0A, TA=25°C to 105°C	-20	-	20	mV
		IP=0A, TA=-40°C to 25°C	-20	-	20	mV
ESNST	灵敏度误 差	IP=IPN , TA=25°C	-	±0.8	-	%
		IP=IPN , TA=25°C to 105°C	-	±1.5	-	%
		IP=IPN , TA=-40°C to 25°C	-	±2.0	-	%
ETOT	总输出误 差	IP=IPN , TA=25°C	-1.0	-	1.0	%
		IP=IPN , TA=25°C to 105°C	-2.5	-	2.5	%
		IP=IPN , TA=-40°C to 25°C	-3.0	-	3.0	%

8.外形结构



9.选型指南

订购料号	输出模式	电源 (V)	额定电流量程 (A)	最大电流量程 (A)	灵敏度 S (mV/A)	每箱数量 (pcs)
GZC6201AC010PK05	模拟电压	5	±10	±25	80	600
GZC6201AC016PK05			±16	±40	50	
GZC6201AC020PK05			±20	±50	40	
GZC6201AC032PK05			±32	±80	25	
GZC6201AC050PK05			±50	±125	16	
GZC6201AC080PK05			±80	±200	10	
GZC6201AC120PK05			±120	±300	6.67	

10.订购说明:

若对产品的性能参数和功能上有特殊要求, 请与本公司商洽。

11.使用注意事项

- 1) 铜排电流 IP 方向与产品箭头标识一致时, $V_{OUT} = 2.5V + IP \times S$; 反之, $V_{OUT} = 2.5V - IP \times S$;
- 2) 错误接线及不符合此说明书的供电电压可能导致传感器损坏;
- 3) 产品安装时, 必须断开供电, 且产品正下方投影区域不得设置其他器件;
- 4) 可根据客户需求定制传感器, 包括供电电压、测量电流范围、灵敏度、安装尺寸、工作温度范围等
- 5) 如有疑问, 敬请垂询。