

GZP6885A

型压力传感器

模拟输出

产品规格书

版本号： V1.5

文件发行日期： 2023.09.27

目录

1.产品描述	4
1.1 产品特点	4
1.2.应用领域	4
2.功能描述	4
2.1 引脚定义说明	5
2.2 框图	6
2.3 压力函数	6
2.4 精度	7
2.4.1 综合误差	7
3.技术指标	8
3.1 最大额定参数	8
3.2 性能指标	8
3.3 电气特性	9
4.应用电路	9
5.外形结构 (单位: mm)	10
6.选型指南	11
7.常用量程型号	11
8.使用注意事项	12
8.1 焊接	12
8.2 清洗要求	13
8.3 存储与运输	13
8.4 其他使用注意事项	13
9.包装信息	14
安全注意事项	15

文件修订历史

修订	描述	日期
V1.0	初始版本	2022.05.07
V1.1	优化选型	2022.08.15
V1.2	更新地址	2022.08.18
V1.3	更新包装信息	2022.11.18
V1.4	模版修改	2023.03.22
V1.5	更改应用电路图	2023.09.27

公司保留在不另行通知的情况下对其所包含的规格进行更改的权利。
产品规格书版权及产品最终解释权归芯感智所有。

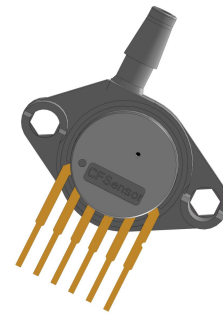
1.产品描述

GZP6885A 型压力传感器采用 DIP6 的封装形式，内部集成了 MEMS 压力敏感芯片和 ASIC 芯片，对传感器的偏移、灵敏度、温漂和非线性进行数字补偿，以供电电压为参考,产生一个经过校准、温度补偿后的标准电压信号。

GZP6885A 型压力传感器采用直插封装形式，引压嘴采用倒钩管的设计，结构易于安装、可靠性高，可根据用户要求标定输出信号，广泛用于医疗保健、工业检测、运动健身器材等领域。

1.1 产品特点

- 测量范围 0kPa ~ 10kPa...700kPa
- 表压型
- 气嘴带防脱结构
- 适用于无腐蚀性的气体
- 标准电压输出或比例电压输出可选
- 宽温度补偿范围



1.2.应用领域

- 呼吸机、制氧机、监护仪、雾化器等医疗领域
- 气泵、压力开关、气动控制系统和工业设备等
- 消防灭火器、高度计、气压计、气象站、导航等和其他仪器仪表领域。
- 小家电、消费电子、运动健身器材、消防器材、物联网等领域

2.功能描述

本产品用先进的微机电原理制作，核心技术为基于硅压阻效应的 MEMS 压力传感器芯片和高性能的信号调理 ASIC 芯片，硅微压阻式 MEMS 压力传感器 芯片通过四个应变敏感电阻构成的惠斯通电桥，输出与被测量压力成比例的电压信号，该信号被 ASIC 芯片放大、温度补偿和线性化，以获得与施加压力成规定关系的输出电压。传递函数的线性化和温度补偿由 ASIC 中的数字处理电路实现，通过多项式补偿算法和多温度下的多点压力标定技术，实现了全工作温度范围内的高精度压力测量。

压力传感器的传递函数由以下参数创建：

- 最小和最大额定压力
- 最小和最大额定压力下的电压值
- 钳位电压

完整校准算法所需的所有参数（如偏移、增益、偏移和增益的温度系数以及线性化参数）在校准后确定并存储在 ASIC 内部的 E²PROM 中。

2.1 引脚定义说明

压力传感器引脚配置如图 1。

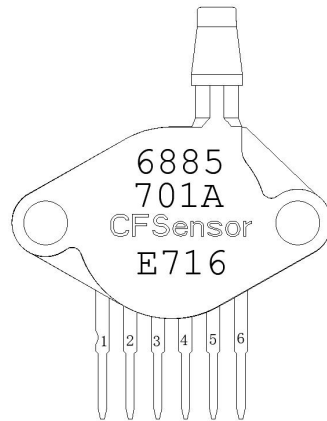


图 1. 引脚示意图

表 1. 引脚对应关系

序号	描述	备注
1	Vout	产品输出电压信号
2	GND	电源输入负极
3	VDD	电源输入正极
4	NC	悬空引脚
5	NC	悬空引脚
6	NC	悬空引脚

表 1

2.2 框图

传感器功能框图如图 2 所示

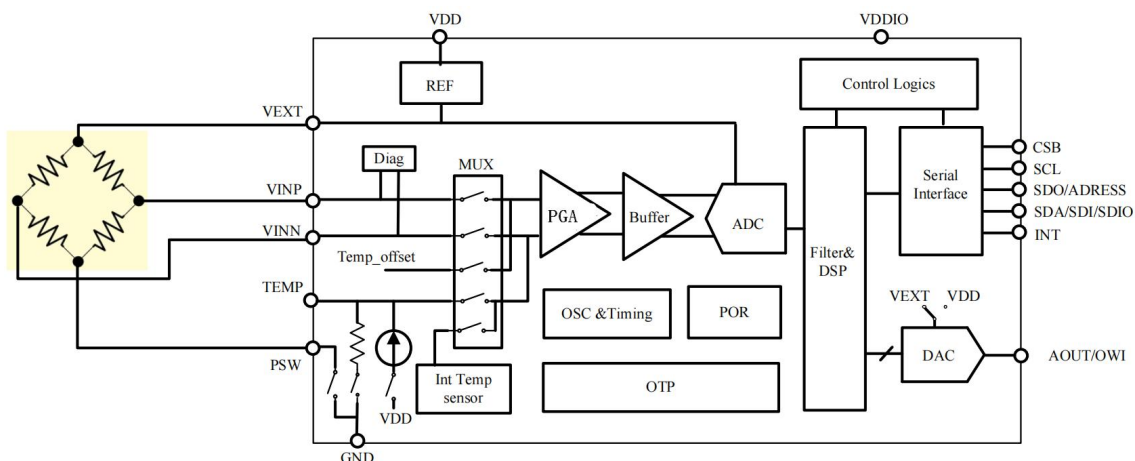


图 2 传感器功能框图

2.3 压力函数

压力传感器出厂时已经校准，传感器的输出信号与施加的压力之间具有如下所示的线性传递关系。

压力传感器传递函数： $V_{out} = (K \cdot P + B)$ 其中，

V_{out} = 信号输出电压 (V)

P = 实际压力 (kPa) P_1 = 下限压力(kPa) P_2 = 上限压力(kPa)

V_{out1} = 下限压力输出(V) V_{out2} = 上限压力输出(V)

$K = (V_{out2} - V_{out1}) / (P_2 - P_1)$

$B = (V_{out1} \cdot P_2 - V_{out2} \cdot P_1) / (P_2 - P_1)$

压力传感器的传递特性如下图 3 所示：

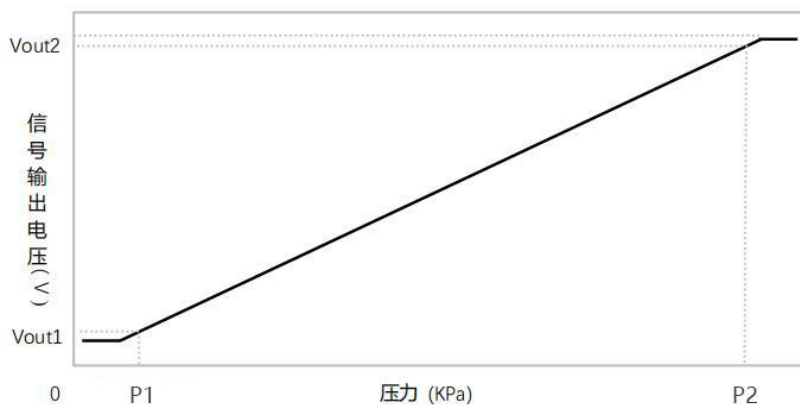


图3 电压输出曲线

2.4 精度

GZP6885A 压力传感器的精度受由其线性、重复性、迟滞的误差组成。用传递函数计算的值是传感器的规定值，也是理论值。传感器的误差等于传感器在规定输入压力下的实际输出电压值与规定的输出电压值的差值。

2.4.1 综合误差

综合误差在产品的精度基础上，还包括更多的误差源：

压力漂移:指定压力范围内，零点和满量程的实际输出电压和规定输出电压的输出偏差。

温度效应:在温度范围内的，零点和满量程在不同温度下的输出偏差。

综合精度采用误差带表示，该误差带由三段线段组成，数据如图 4 和表 2 所示。

温度(°C)	综合误差(Fs)
-20~100	±3.0%
0~60	±1.5%

* 压力量程不同，综合误差不同，请咨询客服获取更多细节。

表 2 综合误差

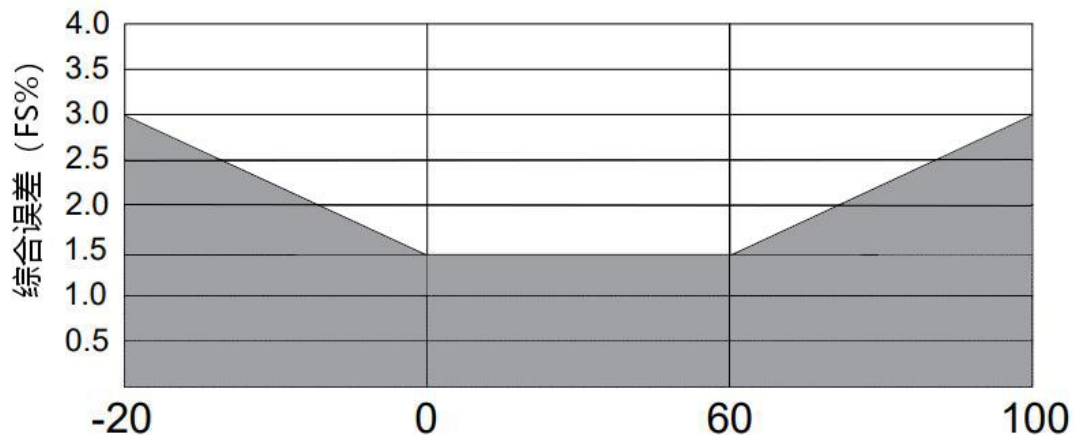


图 4 综合误差与温度关系

3.技术指标

传感器以下指标均在供电电源(5±0.25)V DC 和温度 25°C下测得

3.1 最大额定参数

传感器最大额定参数如表 3 所示

参数	最小值	典型值	最大值	单位	备注
最大电压			6.5	V	
输出电流负载			5	mA	
ESD 防护		±2		KV	
工作温度	-30		105	°C	
贮存温度	-40		125	°C	

表 3

3.2 性能指标

传感器性能指标如表 4 所示

项目	数值	单位
输出信号	0.2~4.7 (可定制)	V
精度*	±1	%Span
零点温度漂移	±0.03	%FS/°C
满量程温度漂移	±0.03	%FS/°C
过载压力	4× (量程≤60kPa)	Rated
	2.5× (60kPa<量程≤200kPa)	
	1.5× (量程>200kPa)	
破坏压力	5× (量程≤60kPa)	
	3× (60kPa<量程≤200kPa)	
	2× (量程>200kPa)	
补偿温度	0~60 (可定制)	°C

量程不同，精度不同，请咨询客服获取更多细节。

表 4

3.3 电气特性

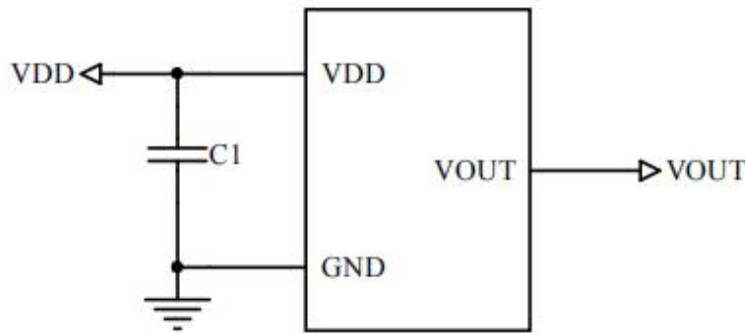
传感器电气特性如表 5 所示

参数	最小值	典型值	最大值	单位	备注
供电电压	3.3	5	5.5	V	典型值参照出厂配置
工作电流@25°C		1.8		mA	
滤波电容		100		nF	
PSRR		60		dB	
输出电流负载			5	mA	
输入共模信号抑制比	80	110		dB	
短路电流限制	15	20	25	mA	
上限钳位电压	3/4		1	VDD	
下限钳位电压	0		1/4	VDD	

表 5

4.应用电路

芯片推荐应用电路见图 5



注:C1 推荐值为 100nF

图 5

注意:

1. 装配前请确认好电气定义
2. NC 脚不要有任何的电气连接, 否则可能会造成产品功能失效
3. 焊装过程中做好防静电保护
4. 过载电压(6.5Vdc)可能烧毁电路芯片
5. 请在 VDD 和 GND 之间加上 0.1uf 电容
6. 本产品无反接保护, 装配时请注意电源极性

5.外形结构 (单位: mm)

传感器外型尺寸参照图 6。(未注公差±0.2mm)

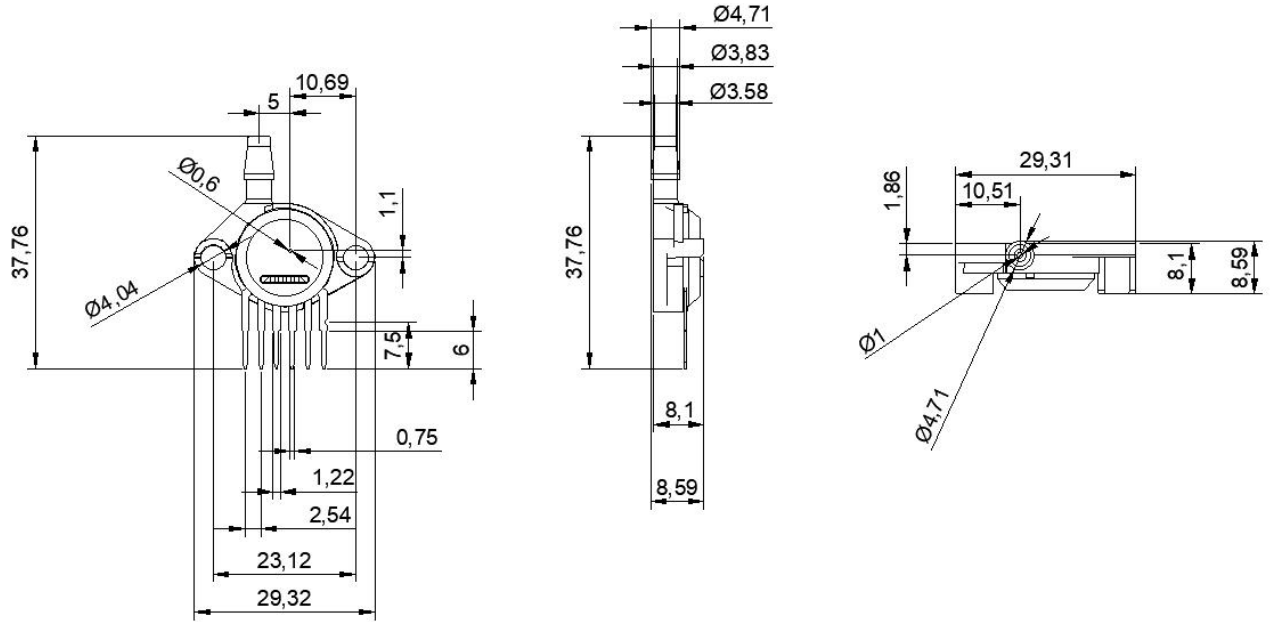


图 6

建议焊盘尺寸图 7

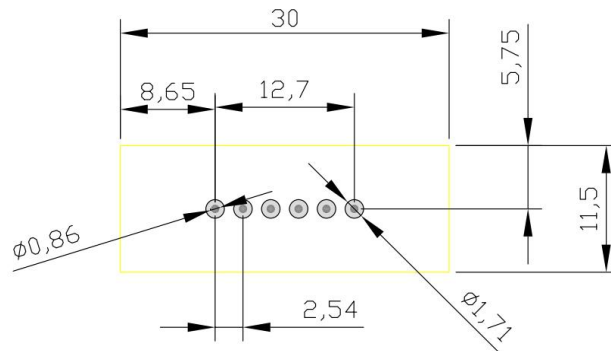


图 7

6.选型指南

GZP 6885 A - 100KPW 700 H B02

GZP	芯感智
6885	产品大类
A	输出类型 A: 模拟输出
701KPP	压力量程: 700 表示所测压力数值 (含 0~700, -100~700) 压力单位: KP: KPa MP:MPa PS: PSI BA:Bar 压力类型: P: 正压(如 0~700) W: 负压到正压(如-100~700) 故 701KPP 表示 0 到 700 的测量压力
50	供电 50: 5Vdc; 33: 3.3Vdc
E	输出 K: 0.5~4.5V Z: 0.2~2.7V H:0.2~4.7V E: 比例电压输出 (型号后备注输出电压范围) T: 定制输出 (型号后备注输出电压范围)
B02 (附属项)	包装方式 B02: 吸塑盒
XXX (如有)	定制项

表 6 选型指南

7.常用量程型号

压力量程	型号	供电/输出/包装
0~50kPa	GZP6885A050KPP50H B02	5V/0.2~4.7V /吸塑盒包装
0~700kPa	GZP6885A701KPP50H B02	5V/0.2~4.7V /吸塑盒包装
0~250kPa	GZP6885A250KPP50T0249 B02	5V/0.2~4.9V 定制输出/吸塑盒包装
-100~100kPa	GZP6885A101KPW50T1050 B02	5V/1.0~5V 定制输出/吸塑盒包装
-100~500kPa	GZP6885A101-501KPW33E0131 B02	3.3V/0.1~3.1V 比例输出/吸塑盒包装
更多定制量程及特殊参数料号, 请咨询制造商		

表 7. 常用量程表

8.使用注意事项

8.1 焊接

由于本产品为热容量较小的小型构造，因此请尽量减少来自外部的热量的影响。否则可能会因热变形而造成破损，引起特性变动。请使用非腐蚀性的松香型助焊剂。另外，由于产品暴露在外，因此请注意不要使助焊剂侵入内部。

1) 手焊接

- 请使用头部温度在 260 ~ 300 °C (30 W) 的电烙铁 在 5 秒以内实施作业。
- 在端子上施加负载进行焊接的情况下，由于输出可能会发生变化，因此请注意。
- 请保持电烙铁头洁净。

2) 回流焊接 (SMD 端子型)

推荐的回流炉温度设置条件如下所示

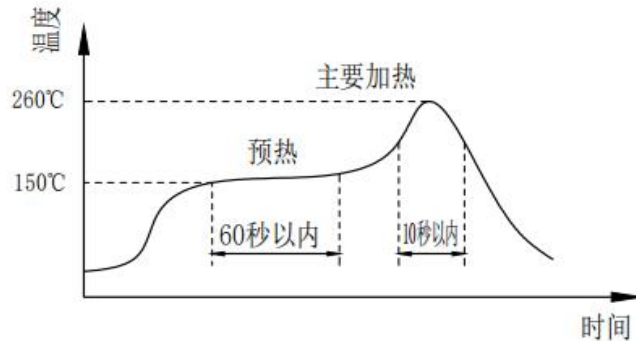


图 8. 回流炉温度设置条件

- 3) 印刷板的翘度相对于整个传感器应保持在 0.05mm 以下，请对此进行管理。
- 4) 安装传感器后，对基板进行切割弯折时，请注意不要使焊接部产生应力。
- 5) 由于传感器的端子为外露构造，因此金属片等触摸端子后，会引发输出异常。请注意不要用金属片或者手等触摸。
- 6) 焊接后，为了防止基板的绝缘恶化而实施涂层时，请注意不要使传感器上面附着药剂。

8.2 清洗要求

- 1) 由于产品为开放型，因此请注意不要使清洗液侵入内部。
- 2) 使用超声波进行清洗时，可能会使产品发生故障，因此请避免使用超声波进行清洗。

8.3 存储与运输

- 1) 本产品为非防滴构造，因此请勿在可能溅到水等的场所中使用。
- 2) 请勿在产生凝露的环境中使用。另外，附着在传感器芯片上的水分冻结后，可能会造成传感器输出的变动或者破坏。
- 3) 压力传感器的芯片在构造上接触到光后，输出会发生变动。尤其是通过透明套等施加压力时，请避免使光接触到传感器的芯片。
- 4) 正常包装的压力传感器可通过普通输送工具运输。请注意：产品在运输过程中防止潮湿、冲击、晒伤和压力。

8.4 其他使用注意事项

- 1) 安装方法错误时，会造成事故，因此请注意。
- 2) 请避免采用超声波等施加高频振动的使用方法。
- 3) 能够直接使用的压力媒介仅为空气和无腐蚀性气体，除此以外的媒介，尤其是在腐蚀性介质和含有异物的媒介中使用，会造成故障和破损，因此请避免在上述环境中使用。
- 4) 压力导入口的内部配置有压力传感器芯片。从压力导入口插入针等异物后，会造成芯片破损和导入口堵塞，因此请绝对避免上述操作。另外，使用时请避免堵塞大气导入口。
- 5) 关于使用压力，请在额定压力的范围内使用。在范围外使用时，会造成破损。
- 6) 由于可能因静电而造成破坏，因此使用时请注意以下事项。

请将桌子上的带电物，作业人员接地，以使周围的静电安全放电。

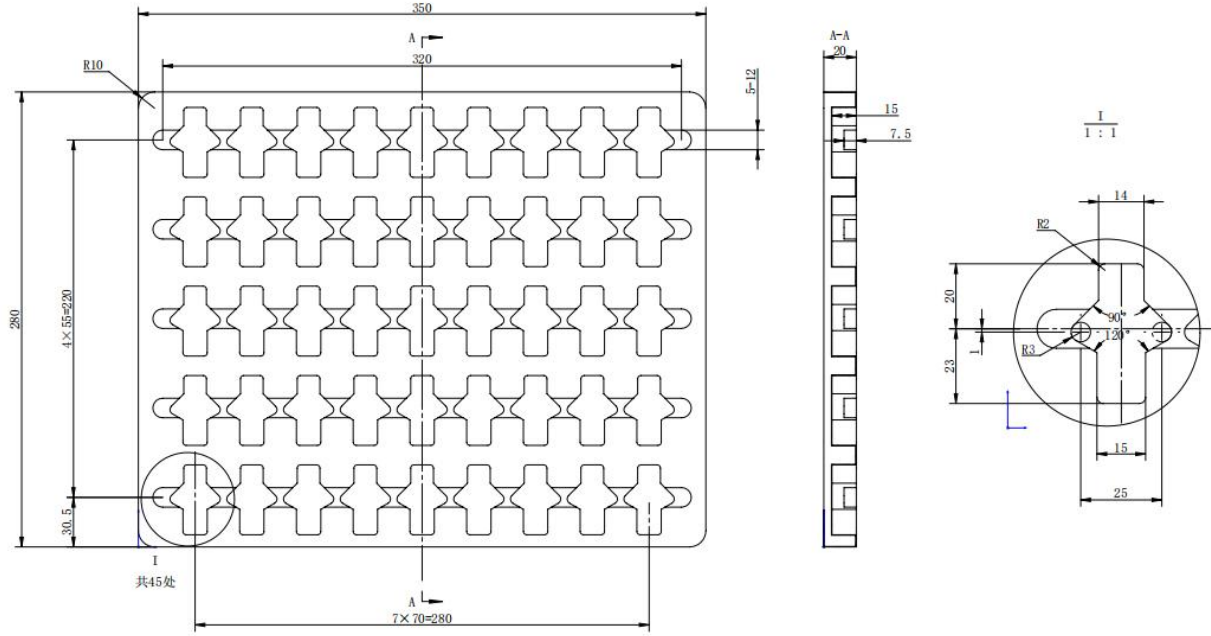
- 7) 如有疑问，敬请垂询。

■ 请在实际使用状态下进行确认

由于本规格为产品单体规格，为了提高实际使用时的可靠性，请确认实际使用状态下的性能和品质。

9. 包装信息

料盒信息如图 9 (单位为毫米) 每料盒数量 45PCS



安全注意事项

本产品是使用一般电子设备用（通信设备，测量设备，工作机械等）的半导体部品而制成的。使用这些半导体部品的产品，可能会因外来干扰和浪涌而发生误动作和故障，因此请在实际使用状态下确认性能及品质。为以防万一，请在装置上进行安全设计（保险丝，断路器等保护电路的设置，装置多重化等），一旦发生误动作也不会侵害生命，身体，财产等。为防止受伤及事故的发生，请务必遵守以下事项：

- 驱动电流和电压应在额定值以下使用。

- 请按照电气定义进行接线。特别是对电源进行逆连接后，会因发热，冒烟，着火等电路损伤引发事故，因此敬请注意。

- 对产品进行固定和对压力导入口进行连接时请慎重。