

## 特性描述

TM6604 是一款专为解决在驱动线性振动马达 (LRA) 触觉反馈元件中常见障碍的触觉反馈驱动器。TM6604 还被用于为具有低延迟、极高的效率、以及大驱动强度的便携式器件中常用驱动器提供驱动力。LRA 驱动器通常有一个窄频带，在该频带内它们有充分的触觉反馈响应。这个频率窗口通常在 ±2.5Hz 左右，所以对驱动一个 LRA 驱动器来说是一个挑战。

TM6604 通过采用自动谐振跟踪解决了这个问题，它会自动检测并跟踪最佳的换向频率。这意味着在输入范围 (10kHz 至 250kHz) 内的任一 PWM 频率都会自动产生正确的谐振输出频率。作为一个额外的好处就是 TM6604 能够执行优化的制动算法，以此阻止 LRA 振铃，留给用户一个清晰的触觉反馈感觉。TM6604 自动输入电平转换在无需增加额外的外部元件的情况下解决了低电压 PWM 源的问题，所以如果数字 I/O 电平变化时，输出电压不会改变。TM6604 还有电源校正功能来确保无电源调节时的恒定振动强度，从而允许与一个高效直流电池连接。本产品性能优良，质量可靠。

## 功能特点

- 灵活触控反馈/Vibra 驱动程序
  - LRA (线性振动马达)
- 针对 LRA 的自动谐振跟踪
  - 无需频率校准
  - 自动驱动换向
  - 自动制动算法
  - 宽输入脉宽调制 (PWM) 频率范围
- 持续振动强度超过供应范围
- 自动输入电平转换
- 0% 到 100% 占空比控制范围
- 2.7V 至 5.2V 的宽电源电压范围
- 1.8V 兼容，5V 容限数字引脚
- 封装形式：SOT23-6、DFN6LE
- 应用领域：移动电话、平板电脑、支持触控的器件

## 管脚排列

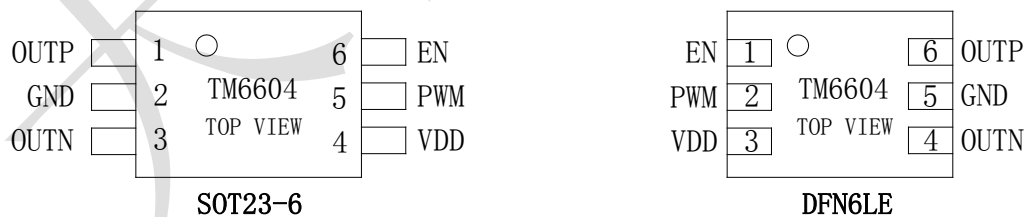


图 1

## 管脚功能

引脚名称	引脚序号		I/O	功能说明
	SOT23-6	DFN6LE		
OUTP	1	6	-	正触觉驱动器差分输出
GND	2	5	-	地
OUTN	3	4	-	负触觉驱动器差分输出
VDD	4	3	-	电源输入

PWM	5	2		输入信号
EN	6	1	--	使能, 高有效



集成电路系静电敏感器件, 在干燥季节或者干燥环境使用容易产生大量静电, 静电放电可能会损坏集成电路, 天微电子建议采取一切适当的集成电路预防处理措施, 不正当的操作焊接, 可能会造成 ESD 损坏或者性能下降, 芯片无法正常工作。

## 电气特性

### 极限工作条件

参数名称	参数符号	极限值	单位
工作电压	V <sub>dd</sub>	-0.3~6.0	V
输入电压	V <sub>in</sub>	-0.3~V <sub>DD</sub> +0.3	V
环境温度范围	T <sub>a</sub>	-40~85	°C
结温	T <sub>j</sub>	-40~150	°C
存储温度范围	T <sub>stg</sub>	-65~150	°C
ESD	HBM (人体模型)	±2	KV
	MM (机器型号)	±500	V

(1) 芯片长时间工作在上述极限参数条件下, 可能造成器件可靠性降低或永久性损坏, 天微电子不建议实际使用时任何一项参数达到或超过这些极限值。

(2) 所有电压值均相对于系统地测试。

### 推荐工作条件

在 V <sub>DD</sub> =5V 和 T <sub>A</sub> =+25°C 测试条件下			TM6604			单位
参数名称	参数符号	测试条件	最小值	典型值	最大值	
电源电压	V <sub>dd</sub>	V <sub>DD</sub>	2.7		5.2	V
PWM 输入频率	F <sub>pwm</sub>		10		250	kHz
负载阻抗	R <sub>l</sub>	V <sub>DD</sub> =5.2V	8			Ω
支持 LRA 频率	F <sub>0</sub>	LRA 的自谐振跟踪范围	140		220	Hz
数字输入低电压	V <sub>il</sub>	EN, PWM			0.6	V
数字输入高电压	V <sub>ih</sub>	EN, PWM	1.2			V
环境温度范围	T <sub>a</sub>		-40		85	°C
结到环境热阻	R <sub>θ ja</sub>			153.7		°C/W
结到箱(顶)热阻	R <sub>θ jc(top)</sub>			86		°C/W
接点板热阻	R <sub>θ jb</sub>			70.4		°C/W
连接到顶部表征参数	ψ <sub>jt</sub>			1.3		°C/W
点对板特性参数	ψ <sub>jb</sub>			70.4		°C/W

## 电气特性

在 V <sub>DD</sub> =5V 和 T <sub>A</sub> =+25°C 测试条件下			TM6604			单位
参数名称	参数符号	测试条件	最小值	典型值	最大值	
数字输入低电流	I <sub>il</sub>	EN, PWM, V <sub>DD</sub> =5.0V, V <sub>IN</sub> =0V			1	μA
数字输入大电流	I <sub>ih</sub>	EN=V <sub>DD</sub> =5.0V, V <sub>IN</sub> =V <sub>DD</sub>			6	μA
		PWM, V <sub>DD</sub> =5.0V, V <sub>IN</sub> =V <sub>DD</sub>			3	μA
关闭电流	I <sub>sd</sub>	V <sub>EN</sub> = 0 V		0.3	3	μA

静态电流	I <sub>ddq</sub>	VEN = VDD, ERM 模式, 50% 占空比输入周期, 空 载	1.7	2.5	mA
停机时输出阻抗	R <sub>out</sub>	OUT+ to GND, OUT - to GND	15		kΩ
启动时间	t <sub>su</sub>	从 EN 高到输出信号的时间	1.3		ms
PWM 输出频率	f <sub>sw</sub>		19.5	20.3	21.5 kHz
正常工作时电池 平均电流	I <sub>bat, avg</sub>	占空比= 100%, LRA 模式, 负载 = 25 Ω LRA	55		mA
漏源电阻, 高侧	R <sub>ds-hs</sub>		1.05		Ω
漏源电阻, 低侧	R <sub>ds-ls</sub>		0.85		Ω
差分输出电压	V <sub>out</sub>	占空比= 100%, LRA 模式, 负载 = 25 Ω LRA	2.2		VRMS
热阈值			145		°C
热滞后现象			18		°C

## 参数测量

### 测试设置图

TM6604 的输出波形可连接示波器查看。输出信号包含高频 PWM 组件和引起运动的基本驱动部件。为了测量或观察基本驱动元件, 必须使用低通滤波器来消除 PWM 分量。数字示波器的数字滤波功能被用于其他典型的数字示波器中。建议采用在 1 kHz 和 3.5 kHz 之间的 1 阶低通滤波器。如果没有数字滤波的数字示波器, 则可使用 1 阶低通 RC 滤波网络代替, 如图 2 虚线框。注意不要使用太低的滤波器阻抗。这会干扰驱动器动作的反电动势并破坏自动共振功能的运作。

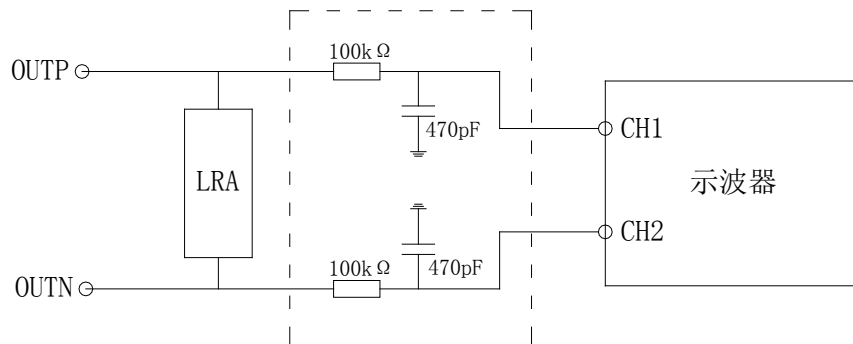


图 2

## 功能说明

### 1. 用于恒定振动强度的电源电压抑制与 PWM 输入逻辑电平

TM6604 具有电源反馈, 因此不需要外部电源调节。如果电源电压随着时间的推移 (例如, 由于电池放电消耗), 只要有足够的电源电压来维持所需的输出电压, 振动强度将保持不变。TM6604 可以直接连接到电池。只要 PWM 端口输入电压满足 V<sub>IH</sub> 和 V<sub>IL</sub> 电平, 即使数字电平不同, 振动强度也会保持不变。

### 2. 过温和过流保护防护

TM6604 芯片过温保护时将关闭设备, 以防止内部过热, 典型的超温阈值请参阅电气规格表。同时还具有过电流保护, 用于防止短路条件下的损坏, 这个过流保护监控电流来自 VDD, GND, OUT+ 和 OUT-。典型过流阈值请参阅电气规格表。

### 3. 边缘率控制

TM6604 输出驱动器实现了边缘速率控制 (Erc)。这确保了输出驱动器的上升和下降特性不释放可能干扰移动和便携式平台中的其他电路的辐射电平。由于 ErC，不需要任何输出滤波器或电感。

### 4. 自动谐振跟踪的范围

线性振动马达或称 LRAs，仅在其谐振频率下有效振动。LRAs 具有高精度频率响应特性，偏离响应频率 2 至 3 赫兹时，振动性能急剧下降。许多因素会引起驱动器谐振频率的变化或漂移，例如温度、老化、LRA 安装的产品质量以及便携式产品中它被固定的方式。此外，当驱动器被驱动到其最大允许电压时，由于机械压缩，许多 LRAs 将在频率上移动几赫兹。所有这些因素都是实时的。跟踪自谐振算法在驱动 LRA 时至关重要，以达到一致的、优化的性能。TM6604 自谐振驱动器实时跟踪 LRA 的共振频率。如果谐振频率在某个因素的波形中间移动，驱动器将跟踪它的周期。自动共振引擎通过不断监测 LRA 的反电动势来实现这一点。TM6604 的频率跟踪范围为 140 Hz 至 220 Hz。

## 应用信息

### 1. 应用简介

TM6604 芯片用于驱动触觉反馈的 LRA 电机。LRA 驱动器可用于许多触觉反馈应用，包括振动报警、用于触摸表面或屏幕通信的高级振动、按钮替换和触觉反馈。

TM6604 输出采用 PWM 输入控制。PWM 的占空比决定了输出波形的振幅。通过改变占空比，可以创建高级触觉模式和程序，例如点击，颠簸，脉冲，斜坡等等。100% 输入占空比提供了最强的振动强度，0% 到 50% 的输入占空比振动强度为 0。自动共振检测算法负责物理层信号和线性振动马达所需的整流。TM6604 由一个简单的反馈回路实现了闭环操作。如果反电动势反馈告诉装置振动输入占空比相对低了，TM6604 将增加振动强度。如果反电动势反馈告诉设备相输入占空比的振动太高，TM6604 自动强制执行制动算法。0% 到 50% 的输入占空比时，芯片将始终强制制动直到 LRA 不再振动。

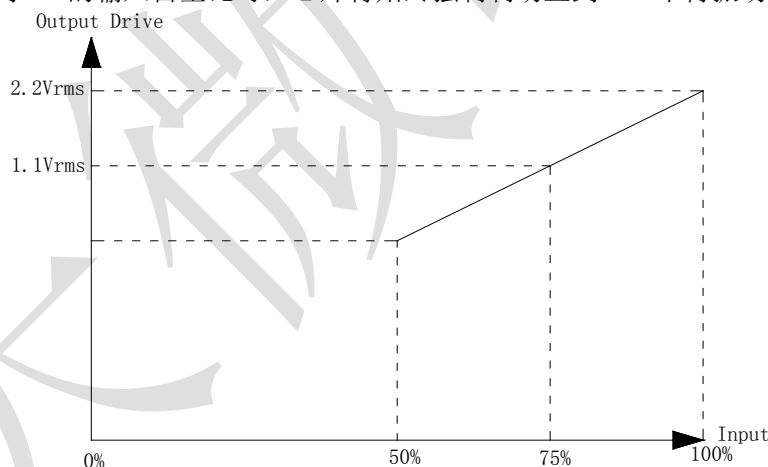


图 3

精确的满量程输出电压取决于 LRA 本身的物理结构。一些 LRA 设备在最强振动期间给予少量反电动势，而其他 LRA 装置给予更大的反电动势。标称满量程输出值是 2.2 VRMS，但它通常可以 +/- 10% 变化，这取决于执行机构的物理设计。50%~100% 输入占空比时，输出电压可以近似由以下公式计算：

$$V_{OUT(RMS)} = V_{OUT(FULL-SCALE)} \left[ \frac{Input\ Duty\ Cycle\ \%}{50} - 1 \right]$$

由于 TM6604 包括恒定的输出驱动电源电压和可调节的输出 PWM 占空比，所以无论供电电压如何变化，上述公式都是正确的。

如果 PWM 端口不可用，则 TM6604 的 PWM 引脚可以用 GPIO 控制；此时，TM6604 将只作为一个开关。在 LRA 模式下，当 GPIO 为高时，输出为 100%，当 GPIO 为低时，驱动程序会自动制动使电机停止振动。

## 2. 典型应用

下图是 LRA 应用配置。

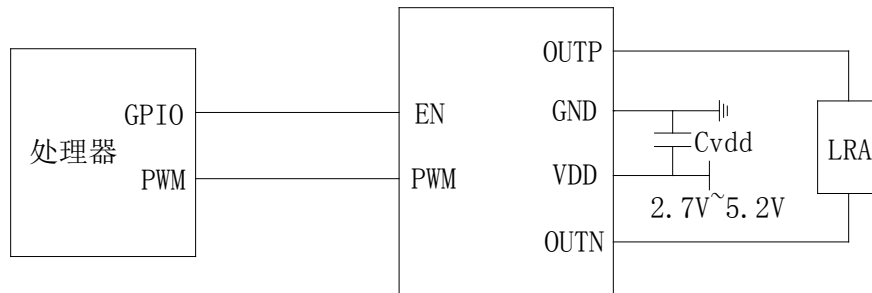


图 4

### 2.1 详细的设计步骤

#### 2.1.1 驱动器选择

选择驱动器要参考许多因素，包括成本、形状因子、振动强度、功耗要求、触觉锐度、可靠性和可听噪声性能。驱动器的选择是触觉系统最重要的设计考虑之一，因此驱动器应该是第一个在设计系统时要考虑的组件。如下可以用来选择所需的最小供电电压。

- 1、在驱动器数据表中找到额定/最大工作电压；有些驱动器数据表可能只有额定电压列出。
- 2、使用更大的额定值和最大工作电压加上 250mV 就是最小操作电压。增加 250mV 为内部驱动器损失提供了操作余量。
- 3、检查电源电压，以确保达到预期的输出。还需要根据负载求出最小供电电流。比较电池或电压的驱动能力以确保足够的功率来驱动驱动器数据表中的负载。

#### 2.1.2 电源选择

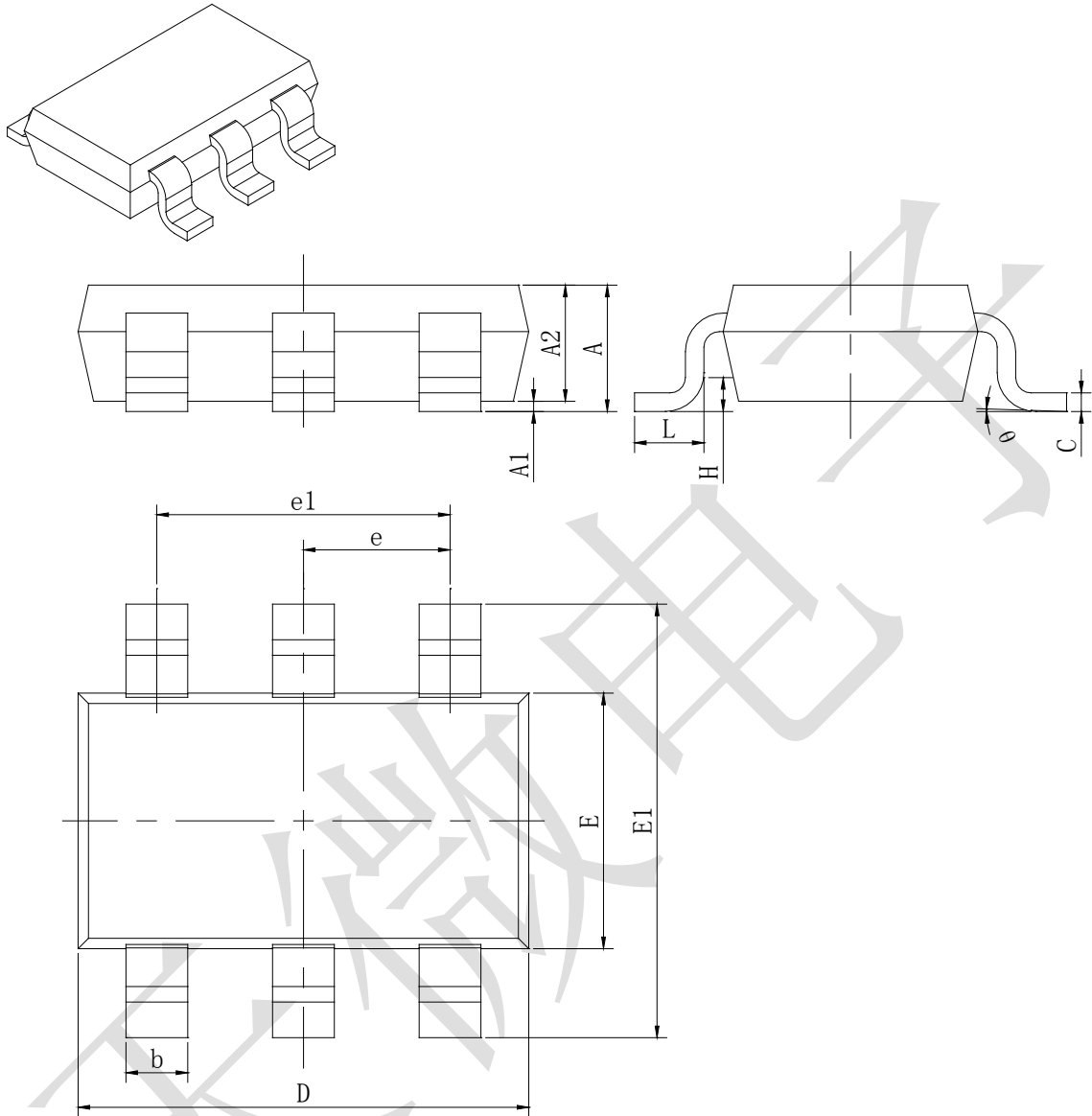
TM6604 支持电源电压从 2.7V 到 5.2V。TM6604 可以直接连接到各种类型的电池，包括普通电池，如锂离子和锂聚合物。电源抑制特性消除了 TM6604 对电池和 VDD 之间的电压调节器的需要。

#### 2.1.3 发送触觉效果

用 TM6604 发送触觉效果是很简单的。最佳性能通过以下步骤实现。

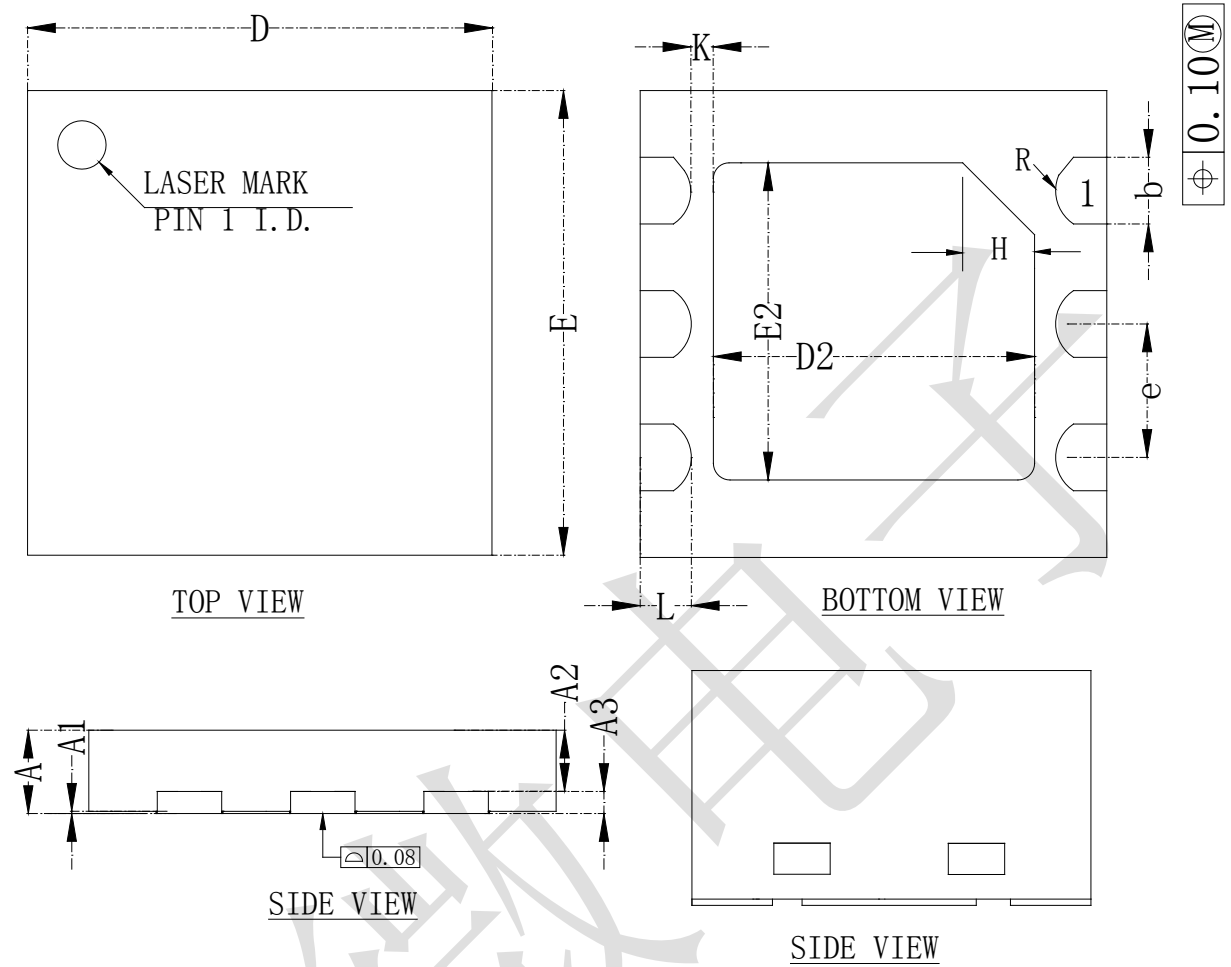
- 1、在或接近同一时间，EN 引脚拉高，PWM 输入波形。通常是在瞬时驱动 20 毫秒至 50 毫秒内，驱动器产生触觉效果。参考驱动器的规格以获得最佳的过驱动特性。
- 2、当触觉效果完成时，如果需要制动，将 PWM 占空比设置为 0%，EN 引脚必须保持高。当制动完成时，将 EN 引脚设置为低，结束触觉效果。制动 LRA 时，自动共振引擎会自动驱动驱动器零振动，所以不会出现明显的反向振动。

封装示意图 (SOT23-6)



Symbol	Dimensions In Millimeters		Dimensions In Inches	
	Min	Max	Min	Max
A	0.700	0.900	0.028	0.035
A1	0.000	0.100	0.000	0.004
A2	0.700	0.800	0.028	0.031
b	0.350	0.500	0.014	0.020
c	0.080	0.200	0.003	0.008
D	2.820	3.020	0.111	0.119
E	1.600	1.700	0.063	0.067
E1	2.650	2.950	0.104	0.116
e	0.95 (BSC)		0.037(BSC)	
e1	1.90 (BSC)		0.075(BSC)	
L	0.300	0.600	0.012	0.024
θ	0°	8°	0°	8°

(DFN6LE)



Symbol	Dimensions In Millimeters		
	Min	NOM	Max
A	0.70	0.75	0.80
A1	0.00	0.02	0.05
A2	0.50	0.55	0.60
A3	0.20REF		
b	0.20	0.25	0.30
D	1.90	2.00	2.10
E	1.90	2.00	2.10
D2	0.70	0.80	0.90
E2	1.20	1.30	1.40
e	0.55	0.65	0.75
H	0.25REF		
K	0.20	--	--
L	0.30	0.35	0.40
R	0.11	--	--

All specs and applications shown above subject to change without prior notice.  
(以上电路及规格仅供参考，如本公司进行修正，恕不另行通知)