

本製品は、ルネサス エレクトロニクス製のプログラミング機能付きオンチップ・デバッグ・エミュレータE2/E2 Liteを使用して、マイコンの動作を試すためのターゲット・ボードです。

①RL78/F24 ターゲット・ボード(RTK7F124FPC01000BJ)の特徴

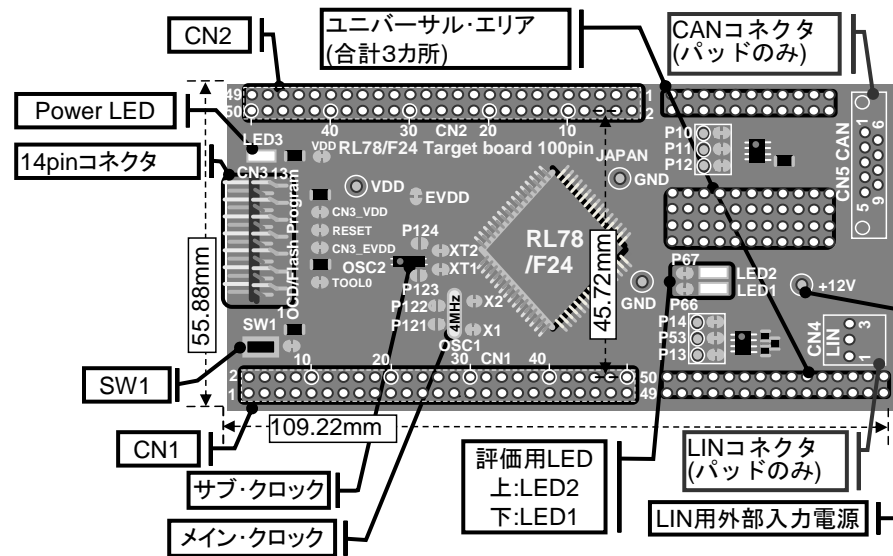
- RL78/F24(R7F124FPJ)搭載
- 4MHz と 32.768kHz の発振子を搭載
- ユニバーサル・エリア(2.54mm ピッチ)を搭載
- フラッシュ・メモリ・プログラミングおよびオンチップ・デバッグに対応( TOOL0 端子使用)
- マイコンの端子を周辺ボード・コネクタに配置した高拡張性

②ハードウェア仕様

CPU R7F124FPJ	メイン・クロック動作周波数	最大 40MHz(ボード上の発振子 4MHz を使う場合)
	サブ・クロック動作周波数	32.768kHz
搭載部品	CN1,CN2: 周辺ボードコネクタ(2.54mm ピッチ) 50pin ソケット x2(パッドのみ)	
	CN3: 14pin コネクタ(E2/E2 Lite 接続用)	
	CN4: LIN コネクタ(パッドのみ), CN5: CAN コネクタ(パッドのみ)	
	Power LED: 赤 x1(LED3)	
	評価用 LED: 黄 x2(LED1 は P66,LED2 は P67 へ接続)	
	SW: SW1(INTP0 へ接続)	
	メイン・クロック(OSC1): 4MHz 発振子(X1,X2 へ接続) サブ・クロック(OSC2) : 32.768kHz 発振子(XT1,XT2 へ接続)	
動作電圧	2.7V~5.5V	

- ・本製品は常温でご使用ください。
- ・LIN 通信のために RxD を使用する場合は、P14 の内蔵プルアップ抵抗をご使用ください。
- ・LIN はスリープモード対応となっています。マスターモードでご使用の場合、C6 を 1nF に変更し、R10 を使用してください。

③寸法、部品配置など



基板上的パターン $\ominus$ について:パターンをカットすることで、その回路はオープンとなります。 $\ominus$   
再度接続させたい場合は半田ショートしてください。 $\ominus$   
P66,P67 を使用する場合は LED の左のショートパッドをパターンカットしてください。  
回路図のパッドの表示 オープン:  $\ominus$  ショート:  $\ominus$

④使用上の注意

- ・本製品に関するサポートはお受けしておりません。初期不良の場合に限り、交換いたします。

The RTK7F124FPC01000BJ is a target board used for evaluating microcontroller operations, using the E2/E2 Lite, the Renesas Electronics on-chip debug emulator with programming function.

(1) RL78/F24 target board (RTK7F124FPC01000BJ) features

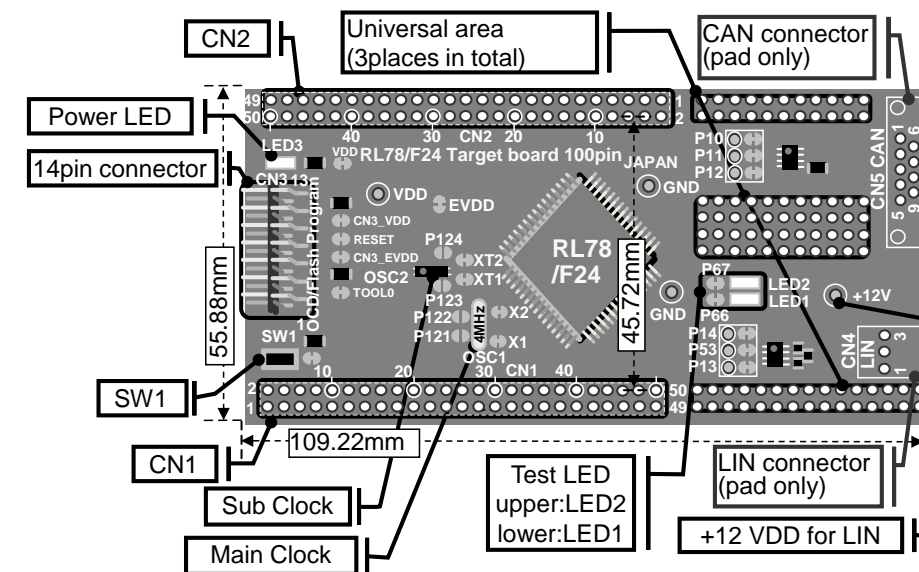
- Incorporates RL78/F24 (R7F124FPJ)
- 4MHz resonator and 32.768kHz resonator are mounted
- Equipped with universal area (2.54 mm pitch)
- Supports both flash memory programming and on-chip debugging (using TOOL0 pin)
- Highly extendable; peripheral board connectors are equipped with microcontroller pins

(2) hardware specifications

CPU R7F124FPJ	Main clock operating frequency	40MHz max. (when use 4MHz resonator mounted on board)
	Sub clock operating frequency	32.768kHz
Embedded parts	CN1, CN2: Peripheral board connectors (2.54 mm pitch), 50-pin socket x 2 (pad only)	
	CN3: 14-pin connector (for E2/E2 Lite connection)	
	CN4: LIN connector (pad only), CN5: CAN connector (pad only)	
	Power LED: Red x 1 (LED3)	
	Test LED: Yellow x 2 (LED1 connected to P66, LED2 connected to P67)	
	SW: SW1 (connected to INTP0)	
	Main clock (OSC1): 4 MHz resonator(connected to X1 and X2) Sub clock (OSC2) : 32.768kHz resonator(connected to XT1 and XT2)	
Operating voltage	2.7V to 5.5 V	

- Please use this product at room temperature.
- When using RxD for LIN communication, use the on-chip pull-up resistor of P14.
- LIN is supported with Slave mode. When using in Master mode, change C6 to 1nF and use R10.

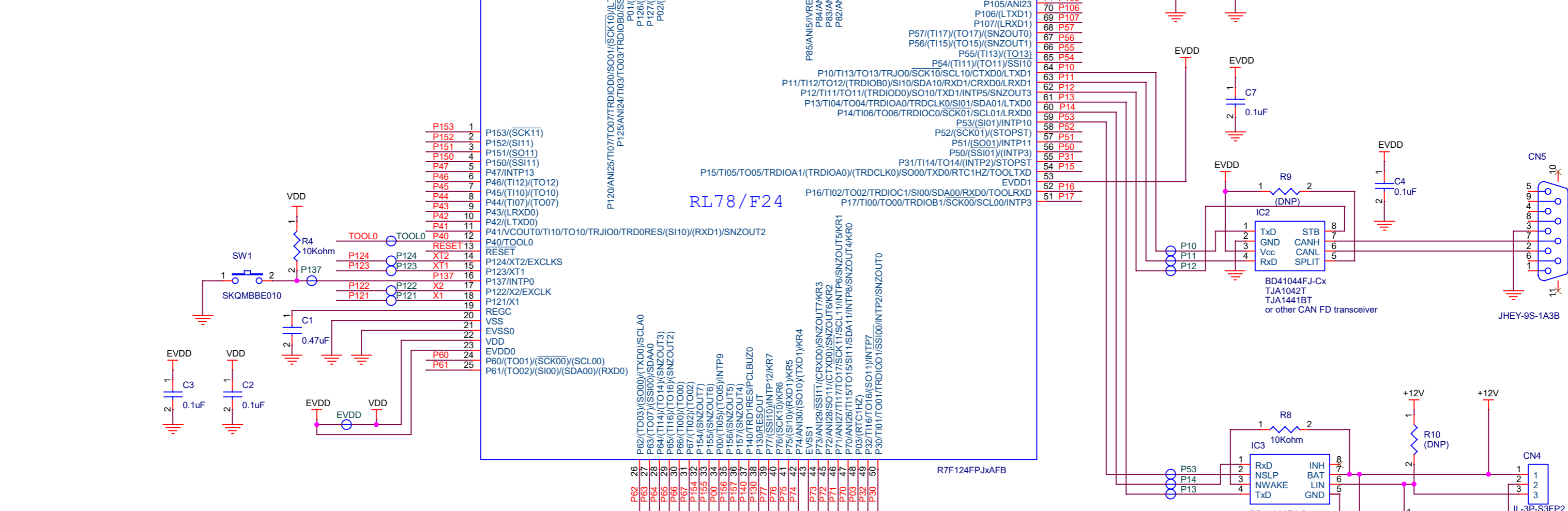
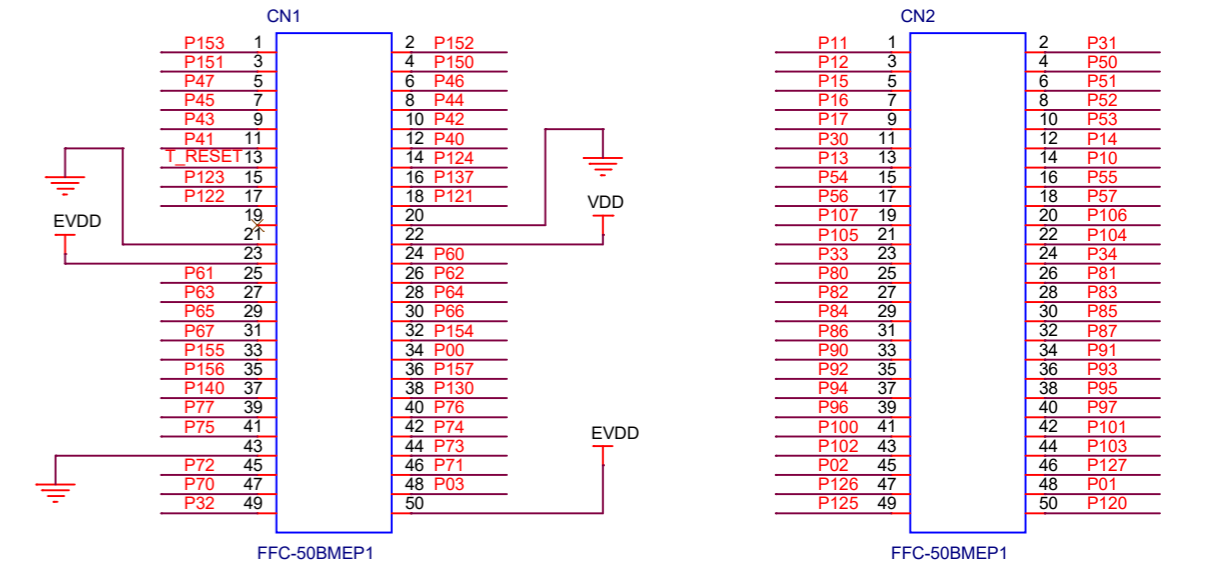
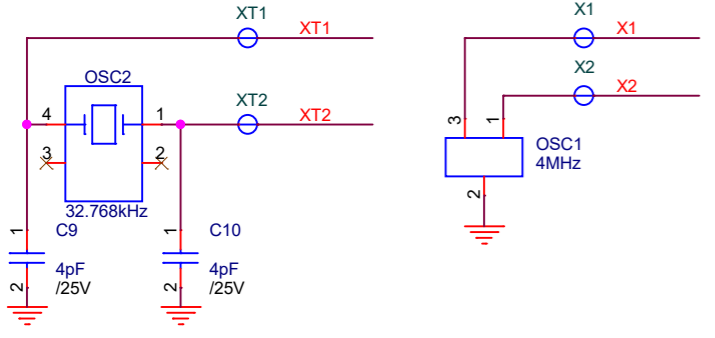
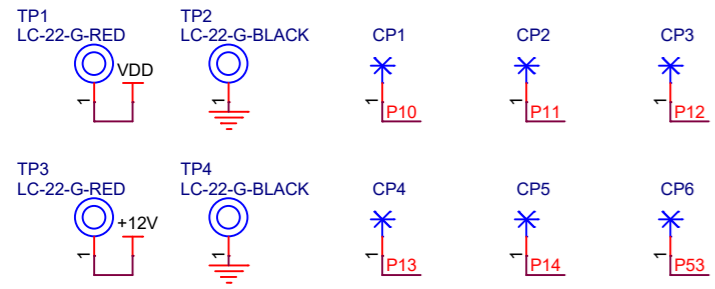
(3) Dimensions and parts layout



Pattern on the board:  $\ominus$  Splitting this wiring leaves open the relevant circuit ( $\ominus$ ).  
To reconnect the circuit, short the circuit by soldering ( $\ominus$ ).  
When using P66 and P67, cut off the short pad on the left side of LED.  
Showing of the pad on circuit diagram. open:  $\ominus$  short:  $\ominus$

(4) Notes on use

- Renesas Electronics will not provide any support for this board, but the board can be exchanged with a new product only when it has an initial failure.



The WEEE (Waste Electrical and Electronic Equipment) regulations put responsibilities on producers for the collection and recycling or disposal of electrical and electronic waste. Return of WEEE under these regulations is applicable in the European Union only. This equipment (including all accessories) is not intended for household use. After use the equipment cannot be disposed of as household waste, and the WEEE must be treated, recycled and disposed of in an environmentally sound manner. Renesas Electronics Europe GmbH can take back end of life equipment, register for this service at <http://www.renesas.eu/weee>.