

M601 M1601 M1820

±0.1°C精度、16bitADC、超低功耗、1-wire 接口

数字高精度温度传感芯片

1. 概述

M601、M1601、M1820 系列是高精度数字模拟混合信号温度传感芯片，最高测温精度±0.1°C，用户无需进行校准。温度芯片感温原理基于 CMOS 半导体 PN 结温度与带隙电压的特性关系，经过小信号放大、模数转换、数字校准补偿后，数字总线输出，具有精度高、一致性好、测温快、功耗低、可编程配置灵活、寿命长等优点。

温度芯片内置 16-bit ADC，分辨率 0.004°C，具有 -70°C 到 +150°C 的超宽工作范围。芯片有唯一的 64 位 ID 序列号，在出厂前经过 100% 的测试校准，根据温度误差特性进行校准系数的拟合，芯片内部自动进行补偿计算。为了简化系统应用，芯片的 ID 搜索、测温数据内存访问、功能配置等均基于数字单总线协议指令，上位机微处理器只需要一个 GPIO 端口便可进行读写访问。单总线通信接口通过共用一根数据总线来实现多节点传感采集与组网的低成本方案，传输距离远、支持节点数多，便于空间分布式传感组网。最多可支持 100 个节点 100 至 500 米长的测温节点串联组网。

芯片内置非易失性 E²PROM 存储单元，用于保存芯片 ID 号、高低温报警阈值、温度校准修正值以及用户自定义信息，如传感器节点编号、位置信息等。M601 系列 (M601、M601Z、M601W) 另有 ALERT 报警指示引脚，便于用户扩展硬件报警应用。

2. 特性

- 最高测温精度：±0.1°C
- 测温范围：-70°C ~ +150°C
- 低功耗：典型待机电流 0.1μA@3.3V，测温峰值电流 0.45mA@3.3V，测温平均电流 5.2μA (@3.3V, 1s 周期)
- 宽工作电压范围：1.8V-5.5V
- 感温分辨率：16 位输出 0.004°C
- 温度转换时间可配置：10.5ms/5.5ms/4ms

- 可配制单次/周期测量
- 用户可设置温度报警
- 32 bit 额外 E²PROM 空间用于存放用户信息
- 每颗芯片有 64bit 的 ID 序列号，便于多点组网寻址
- 标准单总线接口

3. 应用

- 智能穿戴
- 电子体温计
- 动物体温检测
- 医疗电子
- 冷链物流、仓储
- 智能家居
- 热表气表水表
- 替代 PT100/PT1000

产品信息

型号	最高精度区间	封装	尺寸
M601	+28°C to +43°C	DFN8	2*2*0.55mm
M601Z	0°C to +50°C	DFN8	2*2*0.55mm
M601W	+20°C to +70°C	DFN8	2*2*0.55mm
M601P	-20°C to +30°C	DFN8	2*2*0.55mm
M1601	+28°C to +43°C	SOT23-3	2.9*2.8*1.1mm
M1601Z	0°C to +50°C	SOT23-3	2.9*2.8*1.1mm
M1601W	+20°C to +70°C	SOT23-3	2.9*2.8*1.1mm
M1601P	-20°C to +30°C	SOT23-3	2.9*2.8*1.1mm
M1820Z	0°C to +50°C	TO92S	—
M1820W	+20°C to +70°C	TO92S	—
M1820P	-20°C to +30°C	TO92S	—

备注：其他温度区间精度特性详见“7.测温性能指标”。

目录

1. 概述.....	1
2. 特性.....	1
3. 应用.....	1
4. 封装管脚描述及实物图.....	3
4.1 M601 封装管脚图 (DFN8)	3
4.2 M1601 封装管脚图(SOT23-3).....	3
4.3 M1820 封装管脚图 (TO92S)	4
5. 结构框图.....	4
6. 典型应用电路.....	5
6.1 M601 单总线典型应用电路原理图.....	5
6.2 M1601/M1820 单总线典型应用电路原理图.....	5
7. 测温性能指标.....	6
8. 电气规格.....	8
8.1 绝对最大额定值.....	8
8.2 电气特性.....	8
8.3 交流电气特性-非易失性存储器.....	9
9. 运行-测量温度.....	9
9.1 温度输出和转换公式.....	9
9.2 配置寄存器和状态寄存器.....	10
9.3 报警.....	11
9.4 通讯接口.....	13
10. 存储系统.....	13
10.1 64 位 ROM 编码.....	13
10.2 存储器组织和访问.....	13
11. 单总线系统.....	15
11.1 硬件配置.....	15
11.2 循环冗余校验 (CRC)	16
11.3 传输序列.....	17
11.4 初始化.....	17
11.5 ROM 操作指令.....	17
11.6 功能指令.....	18
11.7 单总线信号时序.....	20
11.8 温度传感器运行示例 1.....	22
11.9 温度传感器运行示例 2.....	23
11.10 单总线时序特性.....	23
12. 封装图.....	25
12.1 M601 封装及 PCB 焊盘引脚尺寸图.....	25
12.2 M1601 封装图 SOT23-3 (2.9X2.8X1.1mm)	27
12.3 M1820 封装图 M1820 (TO92S).....	28

4. 封装管脚描述及实物图

4.1 M601 封装管脚图 (DFN8)



正面透视图



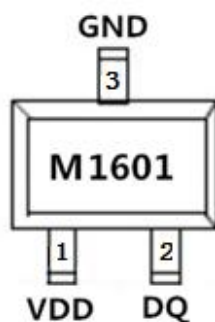
实物图

管脚编号	管脚名称	I/O	说明
1	VDD	—	电源
2	ALERT	输出	报警指示
3	DQ	输入/输出	单总线数字接口
4	NC	—	悬空
5	GND	—	地
6	NC	—	悬空
7	NC	—	悬空
8	NC	—	悬空
导热焊盘	NC	—	悬空或接地 ⁽¹⁾

备注 1: 电路设计时, 导热焊盘悬空或接地。

1) 若贴在 PCB 上, 推荐导热焊盘接地; 2) 若导热焊盘贴金属片用于接触式体温检测, 则推荐不接地。

4.2 M1601 封装管脚图(SOT23-3)



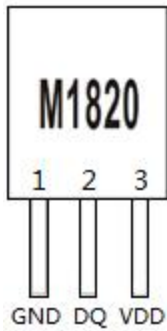
正面透视图



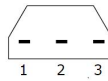
实物图

管脚编号	管脚名称	I/O	说明
1	VDD	—	电源
2	DQ	输入/输出	单总线数字接口
3	GND	—	地

4.3 M1820 封装管脚图 (TO92S)



正面透视图



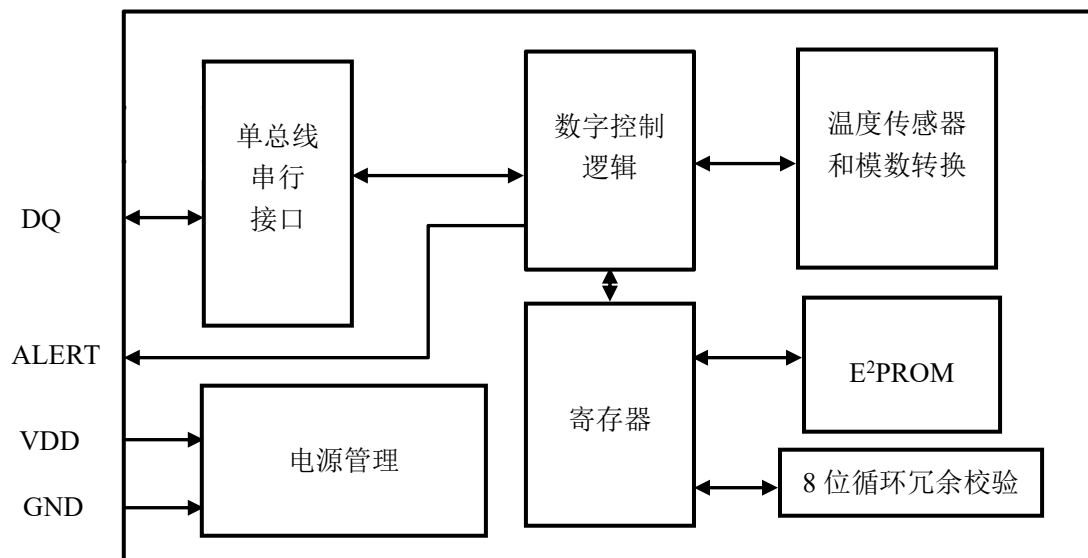
仰视图



实物图

管脚编号	管脚名称	I/O	说明
1	GND	—	地
2	DQ	输入/输出	单总线数字接口
3	VDD	—	电源

5. 结构框图

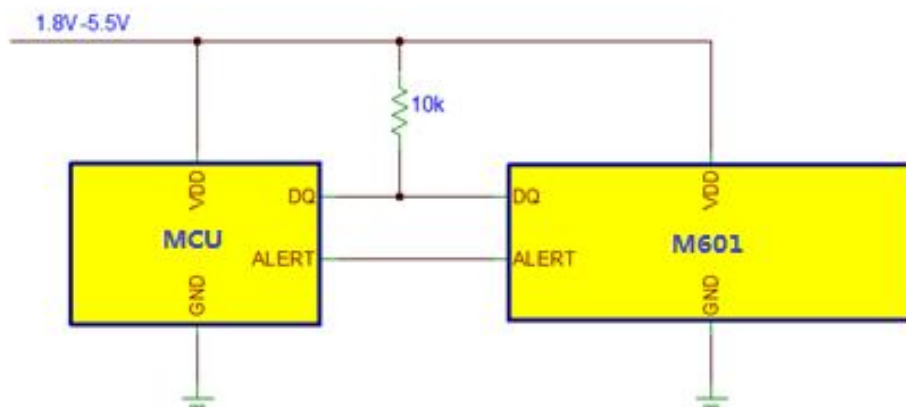


温度传感器的原理框图见上图。64 位 ROM 存储了器件的唯一 ID 序列号，暂存器包含了两个字节的温度

寄存器，存储来自于传感器的数字输出。另外，暂存器和扩展暂存器提供了报警触发阈值寄存器。配置寄存器允许用户设定温度转换重复性和连续测量频率。状态寄存器可以查询报警状态。数据可存入非易失性单元，芯片掉电时数据不会丢失。

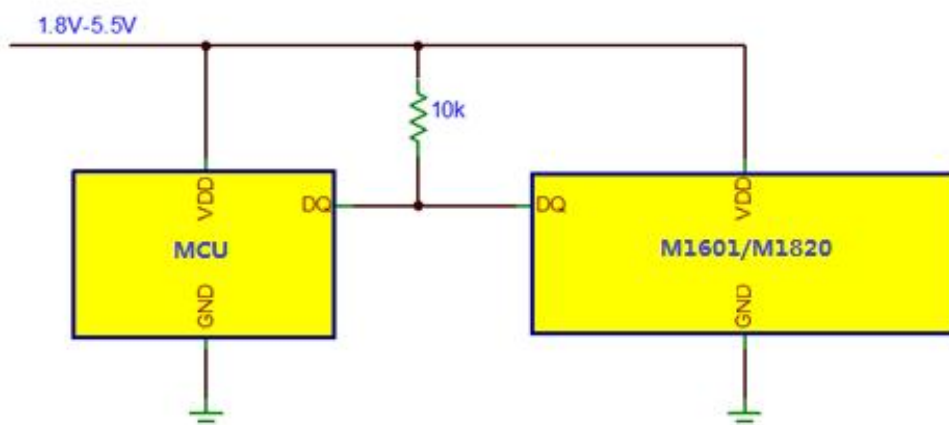
6. 典型应用电路

6.1 M601 单总线典型应用电路原理图



备注：将 ALERT 引脚直接接入微控制器中断引脚或电子开关，设备初始化时配置温度报警阈值，测温过程中无需频繁读取软件报警标志位，可根据采集到的 ALERT 引脚电平状态获得实时温度报警信息。

6.2 M1601/M1820 单总线典型应用电路原理图



备注 1：长线缆或多点驱动条件下，请尽可能保证供电电压在 3.3V 以上。

备注 2：长线缆或多点驱动条件下，上拉阻值优先考虑 1K 阻值。

备注 3：5V 电压、1K 上拉电阻条件下，单总线可串联 100 颗 M601/M1601/M1820，线缆最长可达 500 米。

7. 测温性能指标

参数	符号	条件	最小	典型	最大
测温范围	—	—	-70°C	—	+150°C
温度误差	t_{ERR}	M601/ M1601	—	—	$\pm 0.1^{\circ}\text{C}@+28^{\circ}\text{C to }+43^{\circ}\text{C}$, $\pm 0.5^{\circ}\text{C}@-10^{\circ}\text{C to }+28^{\circ}\text{C}\&+43^{\circ}\text{C to }+60^{\circ}\text{C}$
		M601Z/ M1601Z/ M1820Z	—	—	$\pm 0.1^{\circ}\text{C}@0^{\circ}\text{C to }+50^{\circ}\text{C}$, $\pm 0.2^{\circ}\text{C}@-10^{\circ}\text{C to }0^{\circ}\text{C}\&+50^{\circ}\text{C to }+60^{\circ}\text{C}$, $\pm 0.5^{\circ}\text{C}@-30^{\circ}\text{C to }-10^{\circ}\text{C}\&+60^{\circ}\text{C to }+70^{\circ}\text{C}$
		M601W/ M1601W/ M1820W	—	—	$\pm 0.1^{\circ}\text{C}@+20^{\circ}\text{C to }+70^{\circ}\text{C}$, $\pm 0.2^{\circ}\text{C}@0^{\circ}\text{C to }+20^{\circ}\text{C}\&+70^{\circ}\text{C to }+75^{\circ}\text{C}$, $\pm 0.5^{\circ}\text{C}@-20^{\circ}\text{C to }0^{\circ}\text{C}\&+75^{\circ}\text{C to }+90^{\circ}\text{C}$
		M601P/ M1601P/ M1820P	—	—	$\pm 0.1^{\circ}\text{C}@-20^{\circ}\text{C to }+30^{\circ}\text{C}$, $\pm 0.2^{\circ}\text{C}@-30^{\circ}\text{C to }-20^{\circ}\text{C}\&+30^{\circ}\text{C to }+40^{\circ}\text{C}$, $\pm 0.5^{\circ}\text{C}@-70^{\circ}\text{C to }-30^{\circ}\text{C}\&+40^{\circ}\text{C to }+70^{\circ}\text{C}$
		M601/M1601/M601Z/M1601Z/M1820Z/M601W/M1601W/M1820W/M601P/M1601P/M1820P	—	$\pm 1.5^{\circ}\text{C}@-55^{\circ}\text{C to }+125^{\circ}\text{C}$	—
重复性	—	低重复性设置	—	0.07°C	—
		中重复性设置	—	0.05°C	—
		高重复性设置	—	0.03°C	—
分辨率	—	—	—	0.004°C	—
长期漂移	—	—	—	—	0.03°C/年

备注：重复性设置中，通过配置不同滤波带宽，实现不同输出精度，参见表 9.2-2。

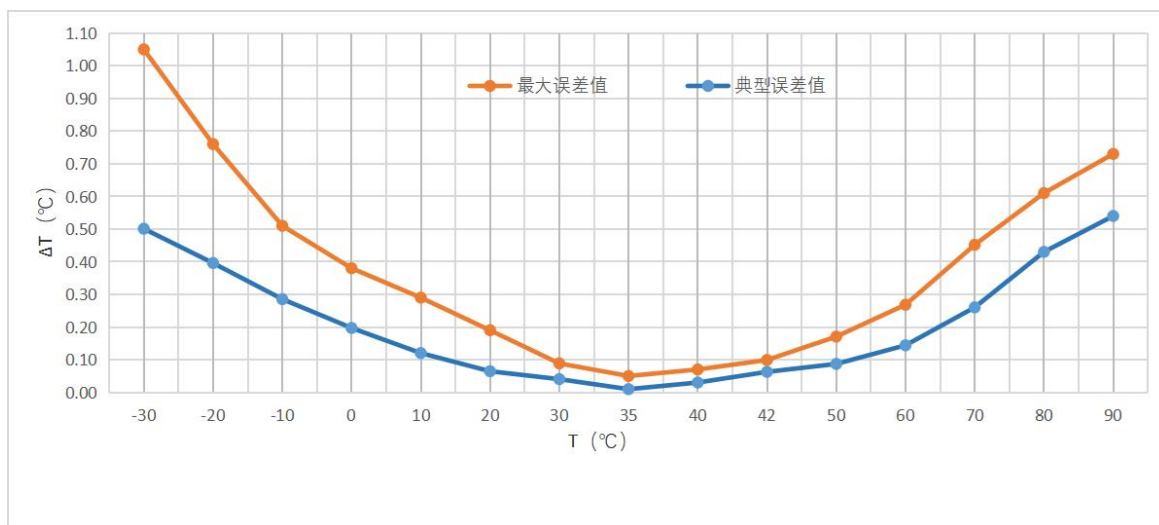


图 7- 1 M601/M1601 精度误差曲线

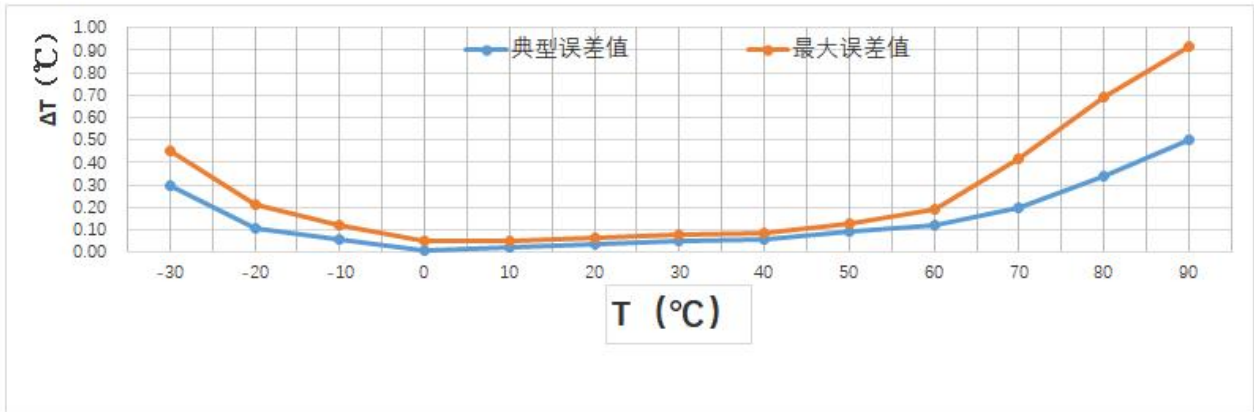


图 7- 2 M601Z/M1601Z/M1820Z 精度误差曲线

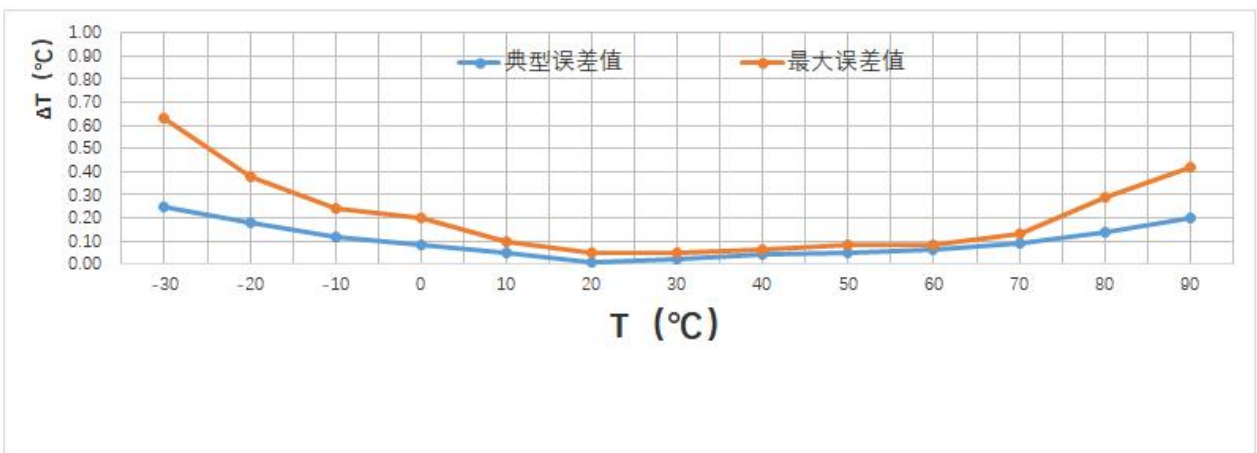


图 7- 3 M601W/M1601W/M1820W 精度误差曲线

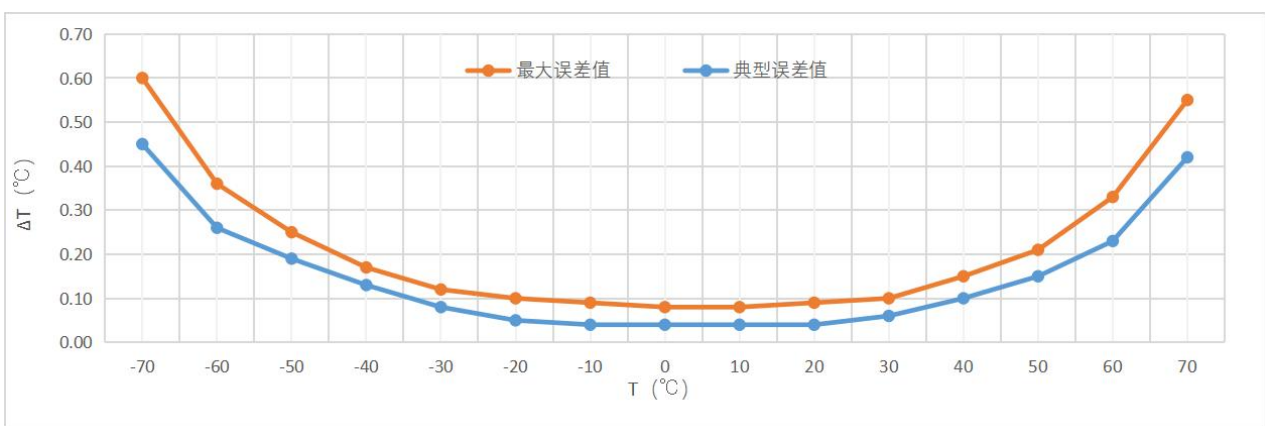


图 7- 4 M601P/M1601P/M1820P 精度误差曲线

8. 电气规格

8.1 绝对最大额定值

以下为极限参数，对于器件在此极限条件或高于此极限条件的环境中的功能运行，本规格书并不适用。请注意长期暴露于此极限环境会影响器件的可靠性。

参数	额定值	单位
供电电压 VDD	-0.3 to 6	V
引脚上的最大电压	-0.3 to 6	V
引脚上的输入电流	±100	mA
运行温度范围	-70 to 150	°C
存储温度范围	-70 to 150	°C
焊接温度	参考 IPC/JEDEC J-STD-020 规范	
ESD HBM (人体放电模式)	±8	kV

8.2 电气特性

参数	符号	条件	最小	典型	最大	单位	备注
电源							
供电电压	VDD		1.8	3.3	5.5	V	
电源压摆率变化	VDD slew	—	—	—	20	V /ms	VDD 线上 VDDmin 和 VDDmax 之间的电压变化应该比最大压摆率慢,更快的压摆率可能导致复位。
供电电流	IDD	待机	—	0.1	1	uA	传感器在单次测量模式下不进行测量时的电流
		周期测量模式	—	55	—	uA	传感器在周期测量模式下不进入睡眠
		测量峰值	—	447	—	uA	
		平均	—	5.2	—	uA	单次模式, 高重复性, 1 次测量/s
上电后进入空闲状态前的等待时间	tPU	—	—	2	—	ms	
数字输入/输出							
输入逻辑低	VIL	DQ	—	—	0.3*VDD	V	
输入逻辑高	VIH	DQ	0.7*VDD	—	—	V	
输出低电平	VOL	IOL = -3 mA	—	—	0.4	V	

电压							
输入漏电流	IIN	—	-0.1	—	0.1	uA	
报警输出驱动强度	IOH	—	—	1.5* VDD	—	mA	
上拉电阻	Rup		1	10	100	kΩ	

8.3 交流电气特性-非易失性存储器

-55°C到+125°C; $V_{DD}=1.8V$ 到 5.5V

参数	符号	条件	最低	典型	最大	单位
非易失存储写周期	t_{WR}	—	—	—	40	ms
E ² PROM 写次数	N_{EEWR}	-55°C 到 +55°C	50000	—	—	次
E ² PROM 数据保留	t_{EEDR}	-55°C 到 +55°C	—	10	—	年

9. 运行-测量温度

传感器上电后进入空闲状态，如要启动温度测量，主机必须发出 Convert T 指令。经过转换时间后，产生的 16 位温度数据被存储在暂存器的 2 个字节的温度寄存器中。转换时间和重复性设置相关，重复性越高，转换时间越长。上电后默认是高重复性配置。重复性设置参见“状态寄存器和配置寄存器”，转换时间参见“时间特性表”。

9.1 温度输出和转换公式

温度数字输出为 16bit 有符号的二进制补码，最低位 LSB 分辨率为 1/256 °C，S 为符号位。数据存放在暂存器 temp_lsb, temp_msb 中。

表 9.1 温度寄存器格式

	bit7	bit6	bit5	bit4	bit3	bit2	bit1	bit0
LS 字节	2^{-1}	2^{-2}	2^{-3}	2^{-4}	2^{-5}	2^{-6}	2^{-7}	2^{-8}
	bit15	bit14	bit13	bit12	bit11	bit10	bit9	bit8
MS 字节	S	2^6	2^5	2^4	2^3	2^2	2^1	2^0

和摄氏度的转换关系为:

$$T [^{\circ}\text{C}] = 40 + \frac{S_T}{256}$$

例如, 40 °C 对应寄存器值	0x 00 00
150 °C 对应寄存器值	0x 6E 00
-70 °C 对应寄存器值	0x 92 00

9.2 配置寄存器和状态寄存器

MPS 每秒测量次数配置即为连续测量时间间隔设置, 当 MPS 设定为除单次以外其他任意配置时, 默认连续测量模式设定完毕, 当主机发送温度转换指令 convert T 之后芯片即自动开始固定时间间隔温度转换, 无需再次发送测温指令, 根据测量间隔定时读取暂存器温度数据即可。重复性 Repeatability 直接影响测量温度的转换时间; 修改相应的重复性即需要在测温转换后等待足够对应的时间。

表 9.2- 1 配置寄存器 (cfg)

位	内容描述	默认数值
7	1: 温度报警功能开启; 0: 温度报警功能关闭	'0'
6:5	预留	'00'
4:2	周期测量频率配置 MPS 000: 单次 001: 每秒 0.5 次 010: 每秒 1 次 011: 每秒 2 次 100: 每秒 4 次 101: 每秒 10 次	'000' (注 1)
1:0	重复性设置 Repeatability 00: 低可重复性 01: 中等可重复性 10: 高可重复性	'00' (注 2)

备注 1: 默认周期测量配置为单次测量, 可根据需要配置测量频率, 低可重复性下最快约 133 次/秒, 中可重复性下最快约 111 次/秒, 高可重复性下最快约 70 次/秒。

具体为: 按所需测量频率, 计算每一次测量所需时间, 所需延时为: 单次测量时间减去温度转换时间、测温指令时间及读温指令时间, 用 Delay 延时函数写在循环的最后, 即可实现所需测量频率。

备注 2: 重复性和转换时间是直接折衷关系, 重复性越高, 转换时间越长; 重复性越低, 转换时间越短; 见下表 9.2-2。

表 9.2- 2 转换时间和重复性设置

重复性设置		精度	转换时间 tCONV
0	0	低	4ms
0	1	中	5.5ms
1	0	高	10.5ms

状态寄存器包含测量命令状态, 警报状态以及最后一个命令执行和最后一个写序列的状态等信息。状态寄存器的内容描述见表 9.2-3。

表 9.2- 3 状态寄存器 (status)

位	内容描述	默认数值
7:4	保留	'0000'
3	系统复位检测 0: 未检出 1: 检出	'0'
2	温度报警跟踪 0: 温度报警未触发 1: 温度报警触发	'0'
1	保留	'0'
0	周期测量指令状态 0: 不测量 1: 测量温度	'0'

9.3 报警

通过可编程门限，警报模式允许监测环境温度。当达到门限时，专用 ALERT 引脚的输出电平将发生变化。此外，状态寄存器位有专门一位指示报警状态。使用 ALERT 引脚可以控制一个开关。或者可以连接到微控制器的中断引脚。在传感器发出警报后，微控制器可以从睡眠模式唤醒，然后执行指定操作。只要传感器进行了测量操作，警报模式就会激活。通过将最小设定值设置为大于等于最大设定值 ($T_{Iset} \geq T_{Hset}$) 以取消警报模式。

可以通过相应的指令设置报警门限（表 11.6 单总线指令集）。不同的门限如下图所示。

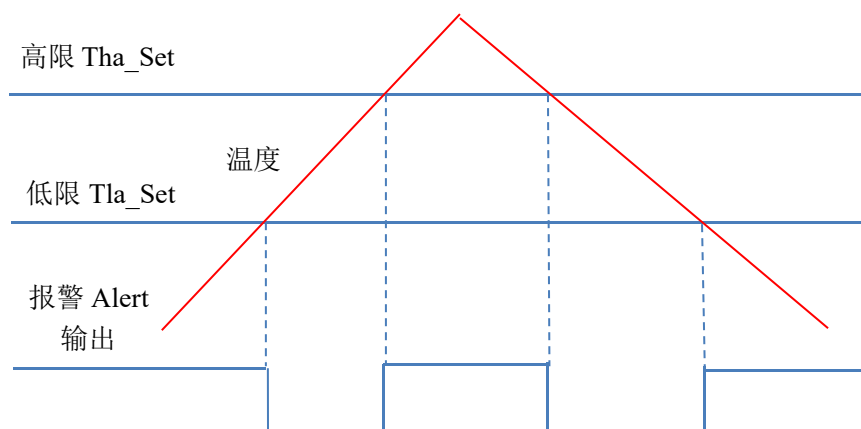


图 9.3 - 1 警报模式的不同门限

报警门限以精简的格式存储，即仅存储最高有效 9 位，以和 16 位标准输出的最高有效 9 位进行比较，来判断是否已满足报警条件，请参见下图。因此报警门限具有与测量值不同的分辨率。温度报警门限的分辨率为 $\Delta T \approx 0.5^\circ\text{C}$ 。请注意，数据始终以 16 位格式进行测量和存储。简化数据格式仅用于判断是否满足报警条件。

15	14	13	12	11	10	9	8	7	6	5	4	3	2	1	0
----	----	----	----	----	----	---	---	---	---	---	---	---	---	---	---

温度输出高 9 位	X	X	X	X	X	X	X
-----------	---	---	---	---	---	---	---

图 9.3-2 报警门限的相关数据位

报警门限设置需要满足以下条件：

ThSet>ThClear>TIClear>TISet>=40 或 TISet<TIClear<ThClear<ThSet<40

设置报警门限示例#1

1)设置温度报警门限值（例如高限触发门限： ThSet = 60°C， ThClear=55°C， TIClear=45°C， 低限触发门限： TISet = 40°C）

2)用下列公式

$$S_T = (T - 40) \times 256$$

3)把 ThSet 限制转换为 16 位二进制值：

ThSet = 0001'0100'0000'0000

4)删除 ThSet 的低 7 位， 前面加 7 个“ 0”

5)ThSet=00000000001'0100'0000'0000=0000'0000'0010'1000

6)Tha_Set_msb=0000'0000, Tha_Set_lsb=0010'1000

7)Tha_Clear_msb=0000'0000, Tha_Clear_lsb=0001'1110

8)Tla_Clear_msb=0000'0000, Tla_Clear_lsb=0000'1010

9)Tla_Set_msb=0000'0000, Tla_Set_lsb=0000'0000

设置报警门限示例#2

1)设置温度报警门限值（例如高限触发门限： ThSet = 39°C， ThClear=34°C， TIClear=30°C， 低限触发门限： TISet = 25°C）

2)用下列公式

$$S_T = (T - 40) \times 256$$

3)把 ThSet 限制转换为 16 位二进制值：

ThSet = 1111'1111'0000'0000

4)删除 ThSet 的低 7 位， 前面加 7 个“ 0”

5)ThSet=00000001111'1111'0000'0000=0000'0001'1111'1110

6)Tha_Set_msb=0000'0001, Tha_Set_lsb=1111'1110

7)Tha_Clear_msb=0000'0001, Tha_Clear_lsb=1111'0100

8)Tla_Clear_msb=0000'0001, Tla_Clear_lsb=1110'1100

9)Tla_Set_msb=0000'0001, Tla_Set_lsb=1110'0010

取消警报模式示例#3

1)设置温度报警门限值（例如高限触发门限： ThSet = 38.5°C， ThClear=34°C， TIClear=30°C， 低限触发门限： TISet = 40°C）

2)用下列公式

$$S_T = (T - 40) \times 256$$

3)把 ThSet 限制转换为 16 位二进制值：

ThSet = 1111'1110'1000'0000

4)删除 ThSet 的低 7 位, 前面加 7 个“ 0”

5)ThSet=00000001111'1110'1000'0000=0000'0001'1111'1101

6)Tha_Set_msb=0000'0001, Tha_Set_lsb=1111'1101

7)Tha_Clear_msb=0000'0001, Tha_Clear_lsb=1111'0100

8)Tla_Clear_msb=0000'0001, Tla_Clear_lsb=1110'1100

9)Tla_Set_msb=0000'0000, Tla_Set_lsb=0000'0000

10) (TlSet > ThSet) , 温度报警失效。

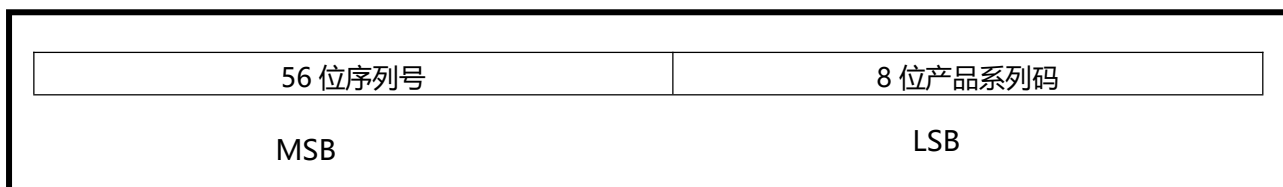
9.4 通讯接口

单总线通讯通过一根控制信号线实现。控制线需要搭配一个弱上拉电阻, 这样所有的器件都通过三态或者开漏极端口 (DQ 引脚) 连接到总线上。在这个总线系统中, 单片机 (主机) 通过每个器件的唯一 64 位编码识别并寻址总线上的器件。因为每个器件都有唯一的编码, 理论上挂在总线上并可以被寻址的设备数量是无限的。单总线协议, 包括详细的指令与时隙描述, 在单总线系统章节有详细描述。

10. 存储系统

10.1 64 位 ROM 编码

每个传感器都包含一个唯一的 64 位编码存储在 ROM 里。最低位 8 位 ROM 编码包含了传感器的单总线系列代码: 28h。接下来 56 位包含一个唯一的序列码。64 位 ROM 编码和相关的 ROM 功能控制逻辑使得传感器可以作为一个单总线器件使用单总线协议。单总线协议在[单总线系统](#)章节中有详述。



10.2 存储器组织和访问

传感器的存储组织如表 10.2-1, 表 10.2-2 所示。存储器包含一个 SRAM 暂存器以及拓展存储的非易失性存储 E²PROM 寄存器, 用于存储高低报警触发值 (TH 和 TL), 配置寄存器和 2 字节用户可编程 E²PROM。需要注意的是, 如果传感器的报警功能没有被使用, 则 TH 和 TL 寄存器可以用作通用存储。所有存储指令都在[传感器功能指令](#)章节有详细描述。暂存器字节 0 temp_lsb 和字节 1 temp_msb 是只读的温度测量结果。字节 2 和字节 3 是预留的寄存器。字节 4, 5 Tha_Set_lsb, Tla_Set_lsb 是设置报警门限的寄存器。字节 6 cfg 包含配置寄存器数据, 字节 7 status 是芯片的状态寄存器, 在 9.2 章节中有详细解释。字节 8 为只读寄存器, 是字节 0 到 7 产生的循环冗余校验码。传感器通过循环冗余校验码生成章节中所述的规则来产生这个码。数据可以通过 Write Scratchpad [0x4e] 指令写入到字节 4,5,6 中。写暂存器时, 数据传输必须始于字节 4 的最低位。为了验证数据完整性, 可以在数据写操作之后读取暂存器 (通过 Scratchpad

[0xbe] 指令)。读取暂存器的时候，单总线的数据传输始于字节 0 的最低位。

要把数据从暂存器永久性写入 E²PROM，主机必须发出 Copy Scratchpad [0x48] 指令。E²PROM 寄存器中的数据掉电会保持，上电时会自动加载到相应的暂存器。数据也可以通过 Recall E2 [0xb8] 指令随时重新加载。请注意，Copy Scratchpad [0x48]是按页（16 字节）操作的，需要确认 16 个暂存的内容都正确后统一拷贝。

表 10.2- 1 温度传感器存储映射-暂存器组

Scratchpad 寄存器组							
Name	Addr offSet	Read	Write	E ² PROM	Copy	Recall	ReSet Value
temp_lsb	0	Read scratchpad (0xbe)	NA	NA	NA	NA	H' 01
temp_msb	1		NA	NA	NA	NA	H' F1
Reserved	2		NA	NA	NA	NA	H' 00
Reserved	3		NA	NA	NA	NA	H' 80
Tha_Set_lsb	4		Write	0	Copy	Recall	H' 00
Tla_Set_lsb	5		scratchpad	1	page	EE	H' 00
cfg	6		(0x4e)	2	0	(0xb8)	H' 02
			(0x48)		0	(0xb8)	
status	7		NA	NA	NA	NA	XX
crc_src	8	NA	NA	NA	NA	XX	

表 10.2- 2 温度传感器存储映射-扩展暂存器组

Scratchpad_Ext 寄存器组							
Name	Addr offSet	Read	Write	E ² PROM	Copy	Recall	ReSet Value

Tha_Clear_Isb	0	Read scr_ext (0xdd)	Write scr_ext (0x77)	4	Copy page 0 (0x4 8)	Recall page0 res (0xbb)	H '00
Tla_Clear_Isb	1			5			H '00
Tha_Set_msb	2			6			H '00
Tla_Set_msb	3			7			H '00
Tha_Clear_msb	4			8			H '00
Tla_Clear_msb	5			9			H '00
Reserved	6-11			10-15			H '00
crc_scr_ext	12			NA			NA

如果不使用报警功能，必须把寄存器 cfg 最高位 (bit7) 设置为 '0'。当寄存器 cfg 最高位 (bit7) 为 '0' 时，寄存器 Tha_Set_Isb、Tla_Set_Isb、Tha_Clear_Isb、Tla_Clear_Isb、Tha_Set_msb、Tla_Set_msb、Tha_Clear_msb、Tla_Clear_msb 可用于存放用户定制信息，可以通过 Read scratchpad(0xbe)/Read scr_ext(0xdd)，Write scratchpad(0x4e)/Write scr_ext(0x77) 指令分别读/写。

11. 单总线系统

单总线系统使用一根信号线，由主机控制一个或多个从设备。传感器永远为从设备。当总线上只有一个从设备，系统被称为“单点”系统；当总线上有多个从设备，称为“多点”系统。所有数据和指令在单总线上传输都始于最低位。以下单总线系统的描述被分为三个题目：硬件配置，传输序列，以及单总线信令（信号类型和时序）。

11.1 硬件配置

根据定义，单总线只有一根数据线。每个设备（主或从）通过开漏极或三态端口与数据线相连。这就可以允许设备在没有传输数据的时候“释放”数据线，因而总线可以给其他设备使用。

传感器的单总线端口（DQ 引脚）内部等效电路是漏极开路，如图 11.1 所示。单总线要求一个大约 4.7kΩ 的外部上拉电阻，这样，单总线的空闲状态就是高电平。如果出于任何原因传输需要暂停，在传输未返回之前，总线必须保持空闲状态。在恢复过程中，只要单总线保持在非活动（高电平）状态，数据位之间的恢复时间可以无限长。如果总线被拉低超过 480 μs，所有挂在总线上的器件将被复位。

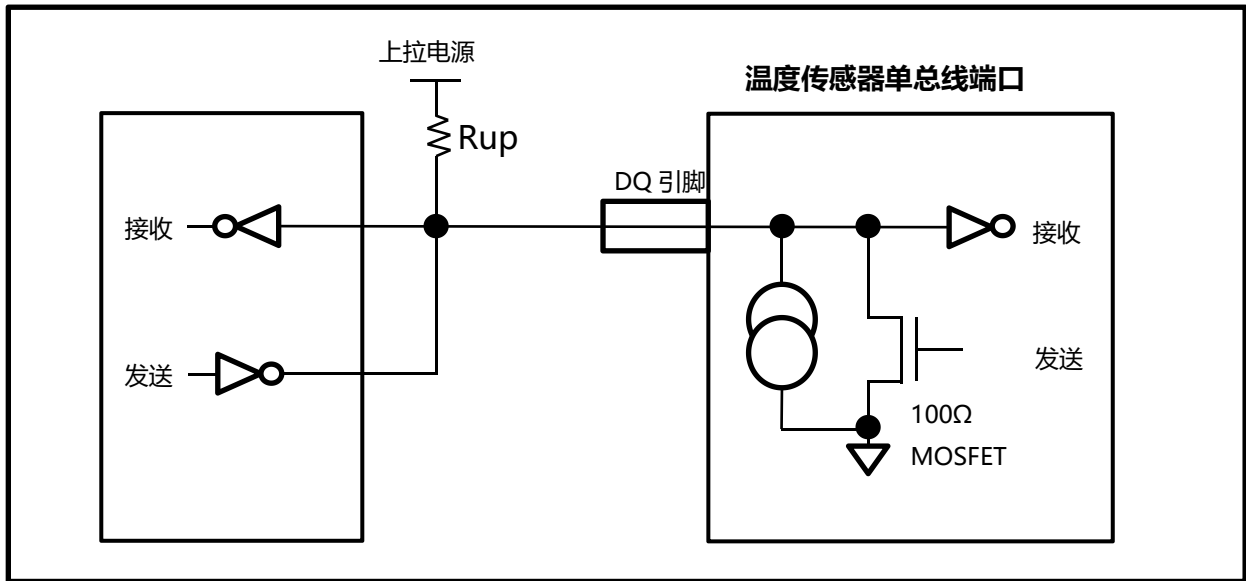


图 11.1 单总线硬件配置

11.2 循环冗余校验 (CRC)

单总线读取暂存器和扩展暂存器会跟随循环冗余校验码，并且随数据改变而改变。循环冗余校验码给主机从暂存器和扩展暂存器读取数据提供了一个数据校验方法。要验证数据读取是否正确，主机必须对接收到的数据进行计算并将此数据与读到的循环冗余校验码比较。如果计算的循环冗余校验码与读取到的吻合，数据就是正确无误的。循环冗余校验的比较以及是否继续操作都完全取决于主机。如果传感器的循环冗余校验与总线主机计算的数值不匹配，传感器内没有电路阻止指令进一步执行。循环冗余校验码的等效多项式函数是：

$$CRC = X^8 + X^5 + X^4 + 1$$

总线主机可以重新计算循环冗余校验码并与传感器产生的循环冗余校验数值比较，该值通过图 11.2 的多项式发生器产生。该电路包含一个移位寄存器和若干异或门，移位寄存器的各位都初始化为 0。从暂存器或扩展暂存器中字节 0 的最低位开始，每次移动一个位到移位寄存器。直到暂存器或扩展暂存器的最后字节的最高位移完，多项式发生器里就会存储重新计算过的循环冗余校验。接下来，传感器的暂存器或扩展暂存器的循环冗余校验数据必须被移入电路。到这里，如果重新计算的循环冗余校验是正确的，移位寄存器内应该全是 0。

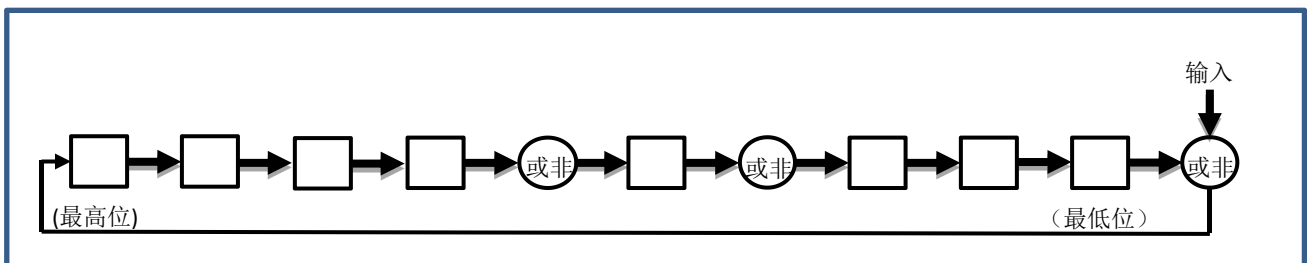


图 11.2 循环冗余校验生成器

在每个数据字之后发送的 8 位 CRC 校验和由 CRC 算法生成。其属性显示在下表中。

属性	数值
名称	CRC-8
位宽	8 位
保护数据	读/写
多项式	$0x31 (x^8 + x^5 + x^4 + 1)$
初始数值	0x00
待测数据的每个字节是否按位反转	是
在计算之后，异或输出之前，整个数据是否按位反转	是
计算结果与此参数异或	0x00
示例	CRC (0xBEEF) = 0x76

备注：ROM ID 最后两字节为 00，不可做 CRC 校验。若要兼容 Maxim CRC-8 生成多项式，可按上表实现。

11.3 传输序列

访问传感器的传输序列如下：

- 步骤 1 初始化
- 步骤 2 ROM 指令（跟随任意必需的数据交换）
- 步骤 3 传感器功能指令（跟随任意必需的数据交换）

每次访问传感器都确保这个顺序非常重要，因为任何步骤缺失或者顺序不对都会导致传感器不响应。只有 Search ROM [F0h] 和 Alarm Search [ECh] 指令可以例外。当这些 ROM 指令发布之后，主机必须返回序列中的步骤 1。

11.4 初始化

通过单线总线的所有执行（处理）都从一个初始化序列开始。初始化序列包括一个由总线控制器发出的复位脉冲和跟随其后由从机发出的存在脉冲。存在脉冲让总线主机知道从设备在总线上且已准备好运行。复位与存在脉冲的时序在 11.7. [单总线信号时序](#) 章节详述。

11.5 ROM 操作指令

当总线主机检测到存在脉冲，就可以发布 ROM 指令。这些指令运作于每个从设备唯一的 64 位 ROM 编码而且如果有多个从设备挂在单总线上，主机可以单独寻址特定的从设备。这些指令也使得主机可以决定总线上有多少什么类型的设备，以及是否有任何设备满足了报警条件。共有 5 个 ROM 指令，每个 8 位长。主设备必须在发布传感器的功能指令之前发布一个合适的 ROM 指令。

SEARCH ROM [F0h]

当一个系统初始化上电后，主机必须识别总线上所有从设备的 ROM 编码，这样主机才能决定从设备的数量和类型。主机通过排除过程来识别 ROM 编码，这一过程需要主机执行 Search ROM 循环（如，Search

ROM 指令跟随数据交换) 反复执行直到识别所有从设备。如果总线上只有一个从设备, 则可以使用简单的 Read ROM (如下) 指令代替 Search ROM 指令。每次 Search ROM 循环之后, 总线主机可以返回传输序列的步骤 1 (初始态) 或跟随一个功能指令。

Read ROM [33h]

此指令允许总线主机读到传感器的 64 位 ROM 编码。只有在总线上存在单只传感器时才能使用这个指令。如果总线上有不止一个从机, 当所有从机试图同时响应时会发生数据冲突。

Match ROM [55h]

匹配 ROM 指令, 后跟 64 位 ROM 编码序列, 让总线主机在多点或单点总线上寻址一个特定的传感器。只有 64 位 ROM 编码序列完全匹配的传感器才会响应主机发出的功能指令。其他从机都将等待一个复位脉冲。

Skip ROM [CCh]

主机可以通过该指令同时寻址总线上所有设备而无需发送任何 ROM 编码。例如, 主机可以令总线上所有传感器同时执行温度转换, 只需发布 Skip ROM 指令跟随一个 Convert T [44h] 指令。

需要注意 Read Scratchpad [BEh] 指令只能在单一从设备挂在总线上时才能跟随 Skip ROM 指令。这种情况下, 通过允许主机无需发送 64 位设备 ROM 编码而读取从设备, 可以节约时间。如果总线上有超过一个从设备, 一个 Skip ROM 指令跟随一个 Read Scratchpad 指令会导致数据冲突, 因为多个设备会试图同时传送数据。

Alarm Search [ECh]

这条指令的流程图和 Search ROM 相同, 然而, 只有置位了报警标志位的传感器才会响应这条指令。本指令允许主机设备可以知道是否任何传感器在最近的温度转换达到了温度报警条件。每一次 Alarm Search 循环 (如, Alarm Search 指令跟随数据交换) 之后, 总线主机可以返回传输序列的步骤 1 (初始化) 或跟随一个功能指令。[运行-报警信号](#)章节解释了报警标志位的操作。

11.6 功能指令

当总线主机使用一个 ROM 指令寻址一个它希望与之通讯的传感器之后, 主机可以发布传感器的功能指令之一。这些指令允许主机从传感器的暂存器写或读数据, 发动温度转换以及了解供电模式。传感器的功能指令, 如下所述, 总结于表 11 中。

CONVERT T [44h]

该指令发动一次温度转换。转换之后, 采集的热数据存储于暂存器中的 2 字节的温度寄存器然后传感器返回低功耗空闲状态。主机可以在 Convert T 指令后发布读时隙, 然后传感器会回复 0 或者 1 表示温度转换正在进行中或者已完成。

WRITE SCRATCHPAD [4Eh]

该指令允许主机对传感器暂存器写入最多 3 个数据。第一个字节被写入报警高限低字节 Tha_Set_Lsb 寄存

器（暂存器字节 4），第二个字节被写入报警低限 T1a_Set_Isb 寄存器（暂存器字节 5），第三个字节写入配置寄存器（暂存器字节 6）。数据必须先发送最低位。所有 3 个字节必须在主机发出复位信号前写入，否则数据可能损坏。（意味主机可以在任意时刻通过复位中止写入）

READ SCRATCHPAD [BEh]

该指令允许主机读取暂存器中的内容。数据传输始于字节 0 的最低位并延续遍历暂存器直到第 8 个字节（字节 8-循环冗余验证码）被读取。9 个字节全部读取完毕，传感器默认进入低功耗模式。如果只需要暂存器中的部分数据，主机可以随时发布一个复位信号终止读取。

WRITE SCR_EXT [77h]

该指令允许主机向传感器扩展暂存器写入最多 12 个字节数据。第 2 个字节写入报警高限高字节 Tha_Set_msb 寄存器，第 3 个字节写入报警低限高字节 T1a_Set_msb 寄存器。

READ SCR_EXT [DDh]

该指令允许主机读取扩展暂存器中的内容。数据传输始于该寄存器组的字节 0 的最低位并延续遍历扩展暂存器直到第 12 个字节（字节 12 是前 12 个字节的循环冗余验证码）。13 个字节全部读取完毕，传感器默认进入低功耗模式。如果只需要扩展暂存器中的部分数据，主机可以随时发布一个复位信号终止读取。

COPY PAGE0 [48h]

该指令将暂存器中的配置寄存器和报警限以及扩展暂存器的数据复制到 E²PROM。

RECALL E2 [B8h]

该指令从 E²PROM 中调用报警触发值（Tha_Set 和 T1a_Set 的低字节），配置寄存器，并替换暂存器中字节 4,5,6 中对应的数据。主机设备可以跟随 Recall E2 指令之后发布一个读时隙，然后传感器会指示调用的状态，传送 0 表示调用正在进行中，传送 1 表示调用已经结束。调用操作上电时自动执行，所以设备上电之后暂存器中就立即具备有效数据。

RECALL PAGE0 RES [BBh]

该指令从 E²PROM 中加载扩展暂存器的数据。主机设备可以跟随 RECALL RES 指令之后连续发布读时隙，然后传感器会指示加载的状态，传送 0 表示加载正在进行中，传送 1 表示调用已经结束。加载操作上电时自动执行，所以设备上电之后扩展暂存器中就立即具备有效数据。

表 11.6 温度传感器功能指令集

指令	描述	协议	指令发出后单总线的活动	备注
温度转换指令				
Convert T	发动温度转换	44h	传感器传输转换状态给主机：读时隙结果为 0，则忙；为 1，则转换结束	
存储指令				
Read Scratchpad	读包含循环冗余校验在内的所有暂存器内容	BEh	传感器传输最多 9 个字节给主机	1

Write Scratchpad	写数据到暂存器的字节 4, 5, 和 6 (Tha_Set_Isb, Tla_Set_Isb 和配置寄存器)	4Eh	主机传输 3 字节传感器	2
Read scratchpad extend	读包含循环冗余校验在内的所有扩展暂存器内容	DDh	传感器传输最多 13 个字节给主机	1
Write scratchpad extend	写数据到扩展暂存器, 包括字节 2 和字节 3 (Tha_Set_msb,) (Tla_Set_msb)	77h	主机传输扩展暂存器 12 个字节数据给传感器	2
Break	停止连续测量模式	91h	无	
Copy Page0	从暂存器复制 TH, TL, 配置寄存器和用户字节数据到 E ² PROM	48h	写 E ² PROM 时间 40ms	
Recall E ²	从 E ² PROM 调用 Tha_Set_Isb, Tla_Set_Isb, 配置寄存器到暂存器	B8h	传感器传输调用状态给主机	
Recall page0 res	恢复 page0 的扩展区域	BBh	传感器传输调用状态给主机	

备注 1: 主机可以通过发布一个复位信号随时打断数据传输。

备注 2: 所有字节必须在复位信号发布之前写完。

11.7 单总线信号时序

传感器使用严格的单总线通讯协议以确保数据完整性。该协议定义了几种信令类型: 复位脉冲, 存在脉冲, 写 0, 写 1, 读 0, 读 1。除了存在脉冲之外, 所有信令都由总线主机发起。

初始化程——复位与存在脉冲

所有与传感器的通讯都始于初始化序列, 这个序列包含主机发出的一个复位脉冲, 跟随一个传感器发出的存在脉冲。图 11.7-1 解释了这一序列。当传感器发送存在脉冲以响应复位脉冲, 其向主机表明它挂在总线上, 并且已经准备好运行。在初始化序列过程中, 主机通过将单总线拉低至少 480 μs 来发出复位脉冲。总线主机随后释放总线进入接收模式。当总线被释放后, 上拉电阻会把总线拉高。当传感器检测到这个上升沿, 它等待 15 μs 到 60 μs 然后通过把单总线拉低 60 μs 到 240 μs 来发出存在脉冲。

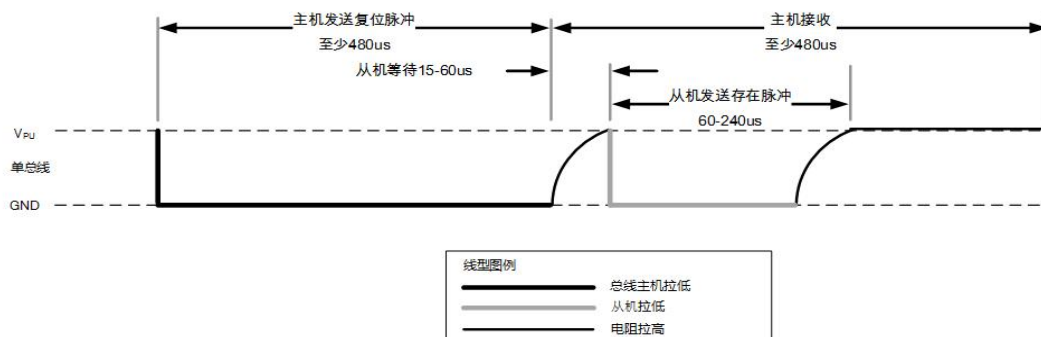


图 11.7-1 初始化时序

注: 如果芯片供电电压在 1.75V ~ 1.85V, 为了保证稳定通讯, 请注意将复位低电平 (ReSet) 延长至 2000us。

读/写时隙

总线主机在写时隙写数据到传感器，在读时隙从传感器读数据。每个时隙在单总线上传输一个数据位。

写时隙

有两种写时隙：“写 1”时隙和“写 0”时隙。总线主机通过写 1 时隙把一个逻辑 1 写入传感器，通过写 0 时隙把一个逻辑 0 写入传感器。所有写时隙必须持续最少 60μs，并且两个写时隙之间至少有 1μs 的恢复时间。两种写时隙都是通过主机把单总线拉低来发起（见图 11.7-2）。

要产生写 1 时隙，把单总线拉低之后，总线主机必须在 15μs 内释放单总线。总线被释放后，上拉电阻会把总线拉高。要产生一个写 0 时隙，把单总线拉低之后，总线主机必须在整个时隙期间持续保持总线低（至少 60μs）。

传感器在主机发起写时隙后，会在至少 15μs 到 60μs 的时间窗口内采样单总线。如果在这个采样时间窗口总线为高，一个 1 就被写入传感器。如果总线是低，一个 0 会被写入传感器。

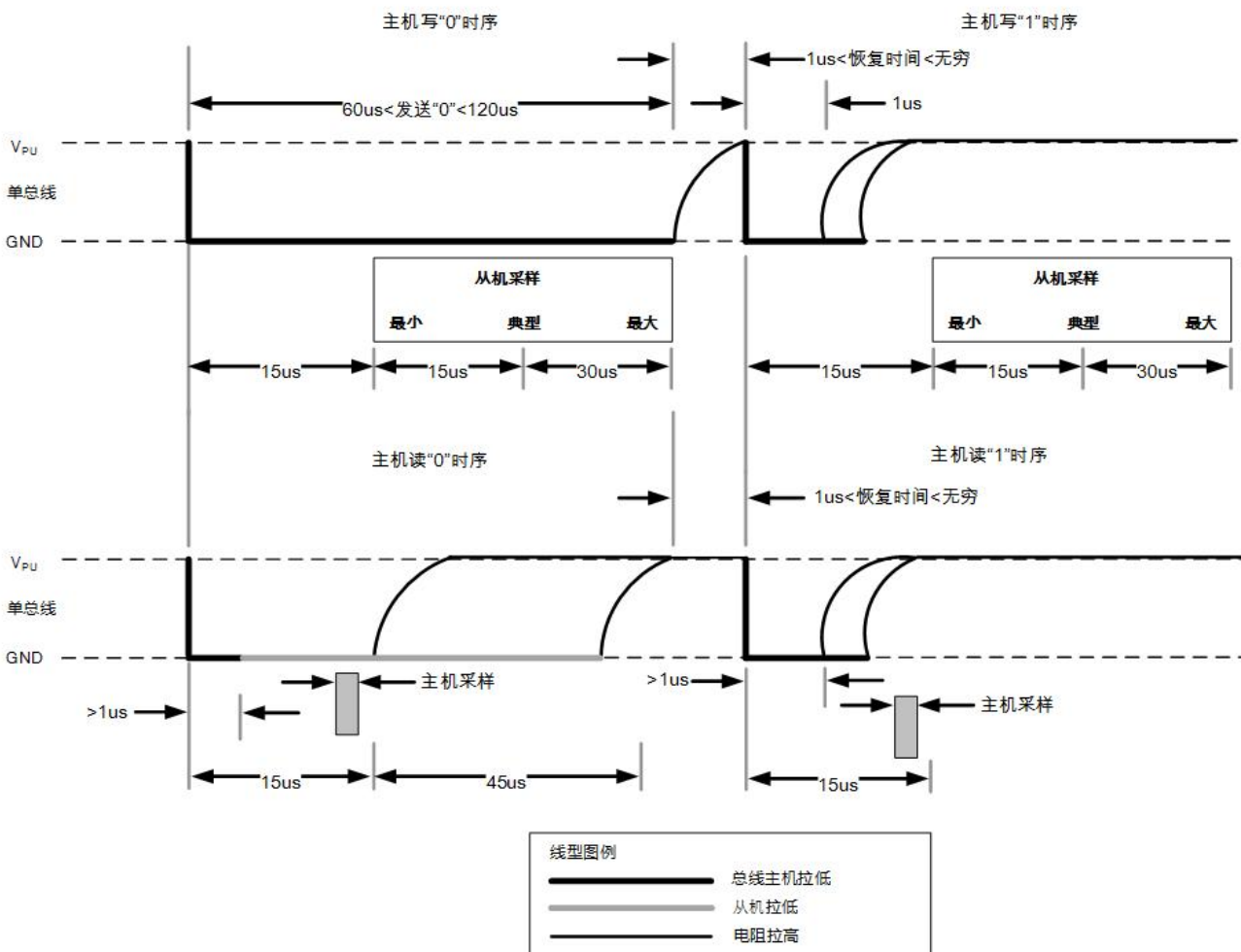


图 11.7-2 读/写时隙时序

读时隙

传感器只能在主机发布读时隙期间可以传送数据到主机。所有，主机在发布 Read Scratchpad [BEh] 指令后，必须立即产生读时隙，这样传感器才能提供所要求的数据。另外，主机可以在发布 Convert T[44h] 或

Recall E2 [B8h] 指令后产生读时隙以了解运行状态。这部分机理在[传感器功能指令](#)章节有详细解释。所有读时隙必须持续至少 $60\mu\text{s}$ ，并且两个写时隙之间恢复时间不少于 $1\mu\text{s}$ 。读时隙的产生是通过主机拉低单总线至少 $1\mu\text{s}$ 然后释放总线来实现（见图 11.7-2）。主机发起读时隙之后，传感器会开始在总线上传输 1 或 0。传感器通过保持总线高发送 1 并通过拉低总线发送 0。当传输 0 的时候，传感器会在时隙结束时释放总线，之后总线会被上拉电阻拉回高空闲状态。传感器的输出数据在启动时隙的下降沿后 $15\mu\text{s}$ 之内有效。所以，主机必须在时隙启动之后 $15\mu\text{s}$ 之内释放总线并采样总线状态。图 11.7-3 说明了在一个读时隙内 t_{INIT} ， t_{RC} 和 t_{SAMPLE} 的总和必须少于 $15\mu\text{s}$ 。图 11.7-4 显示了系统的时间裕度可以通过以下方法最大化：保持 t_{INT} 和 t_{RC} 越短越好，以及把主机采样时间放到读时隙 $15\mu\text{s}$ 周期的末尾。

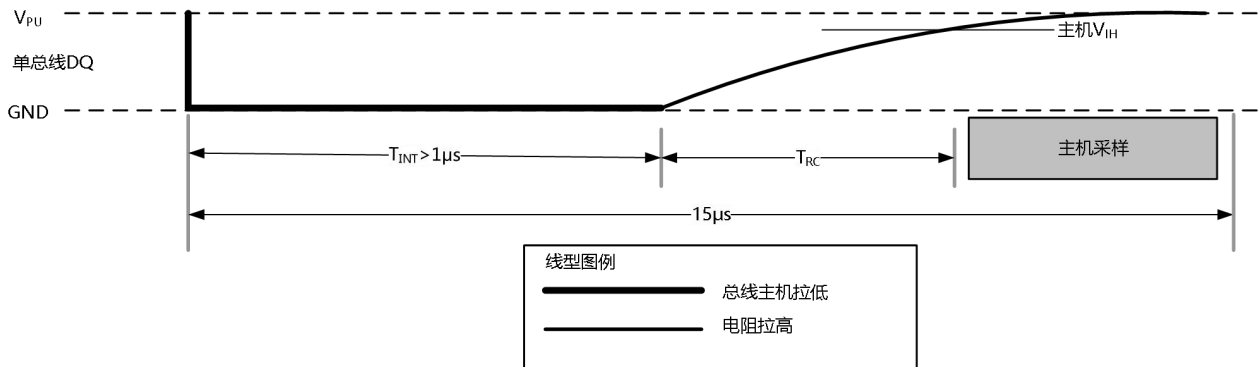


图 11.7-3 详细主机读 1 时序

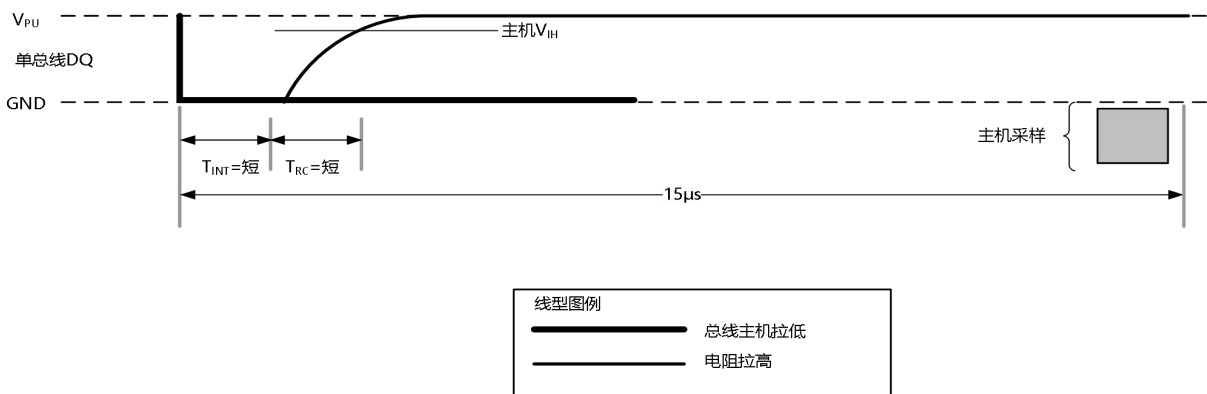


图 11.7-4 推荐的主机读 1 时序

11.8 温度传感器运行示例 1

在这个实例中总线上有多个传感器。总线主机对某个特定的传感器启动温度转换之后读取其缓存器，然后重新计算循环冗余校验来验证数据。

主机模式	数据 (最低位在前)	指令
发送	复位	主机发送复位脉冲
接收	存在	传感器通过存在脉冲响应
发送	55h	主机发送 Match ROM 指令
发送	64 位 ROM 编码	主机发送传感器的 ROM 编码
发送	44h	主机发送 Convert T 指令

	DQ 线保持高	主机在温度转换时间内保持 DQ 高
发送	复位	主机发送复位脉冲
接收	存在	传感器通过存在脉冲响应
发送	55h	主机发送 Match ROM 指令
发送	64 位 ROM 编码	主机发送传感器的 ROM 编码
发送	BEh	主机发送 Read Scratchpad 指令
接收	9 个数据字节	主机读包含循环冗余校验在内整个暂存器。然后主机重算暂存器的前 8 个字节数据的循环冗余校验并与读取的循环冗余校验 (字节 9) 进行比较。如果匹配, 主机继续; 否则, 重复整个读操作

11.9 温度传感器运行示例 2

在这个示例里总线上只有一个传感器。主机写入 Tha_Set_1sb, Tla_Set_1sb 以及配置数据到传感器暂存器中。然后写入包括 Tha_Set_msb 和 Tla_Set_msb 在内的 12 个字节到扩展寄存器。之后主机把暂存器和扩展寄存器的内容复制到 E²PROM。

主机模式	数据 (最低位在前)	指令
发送	复位	主机发送复位脉冲
接收	存在	传感器通过存在脉冲响应
发送	CCh	主机发送 Skip ROM 指令
发送	4Eh	主机发送 Write Scratchpad 指令
发送	3 个数据字节	主机发送 3 个数据字节到暂存器 (Tha_Set_1sb, Tla_Set_1sb 和配置)
发送	复位	主机发送复位脉冲
接收	存在	传感器通过存在脉冲响应
发送	CCh	主机发送 Skip ROM 指令
发送	77h	主机发送 Write scratchpad extend 指令
发送	12 个数据字节	主机发送 12 个字节到扩展暂存器 (包括 Tha_Set_msb 和 Tla_Set_msb)
发送	复位	主机发送复位脉冲
发送	存在	传感器通过存在脉冲响应
发送	CCh	主机发送 Skip ROM 指令
发送	48h	主机发送 Copy Page0 指令
发送	DQ 线保持高	主机在复制操作期间保持 DQ 高至少 40ms

11.10 单总线时序特性

参数	符号	条件	最小	典型	最大	单位
时隙长度	t _{SLOT}	见备注	60		120	μs
恢复时间	t _{REC}	见备注	1	5		μs
写 0 低电平时间	t _{LOW0}	见备注	60	60	120	μs
写 1 低电平时间	t _{LOW1}	见备注	1	5	15	μs
读数据有效时间	t _{RDV}	见备注		5	15	μs
复位低电平时间	t _{RSTL}	见备注	480	960		μs
存在检测高电平时间	t _{PDHIGH}	见备注	15	30	60	μs
存在检测低电平时间	t _{PDLow}	见备注	60	115	240	μs

备注：时隙信息详见下图 11.10。

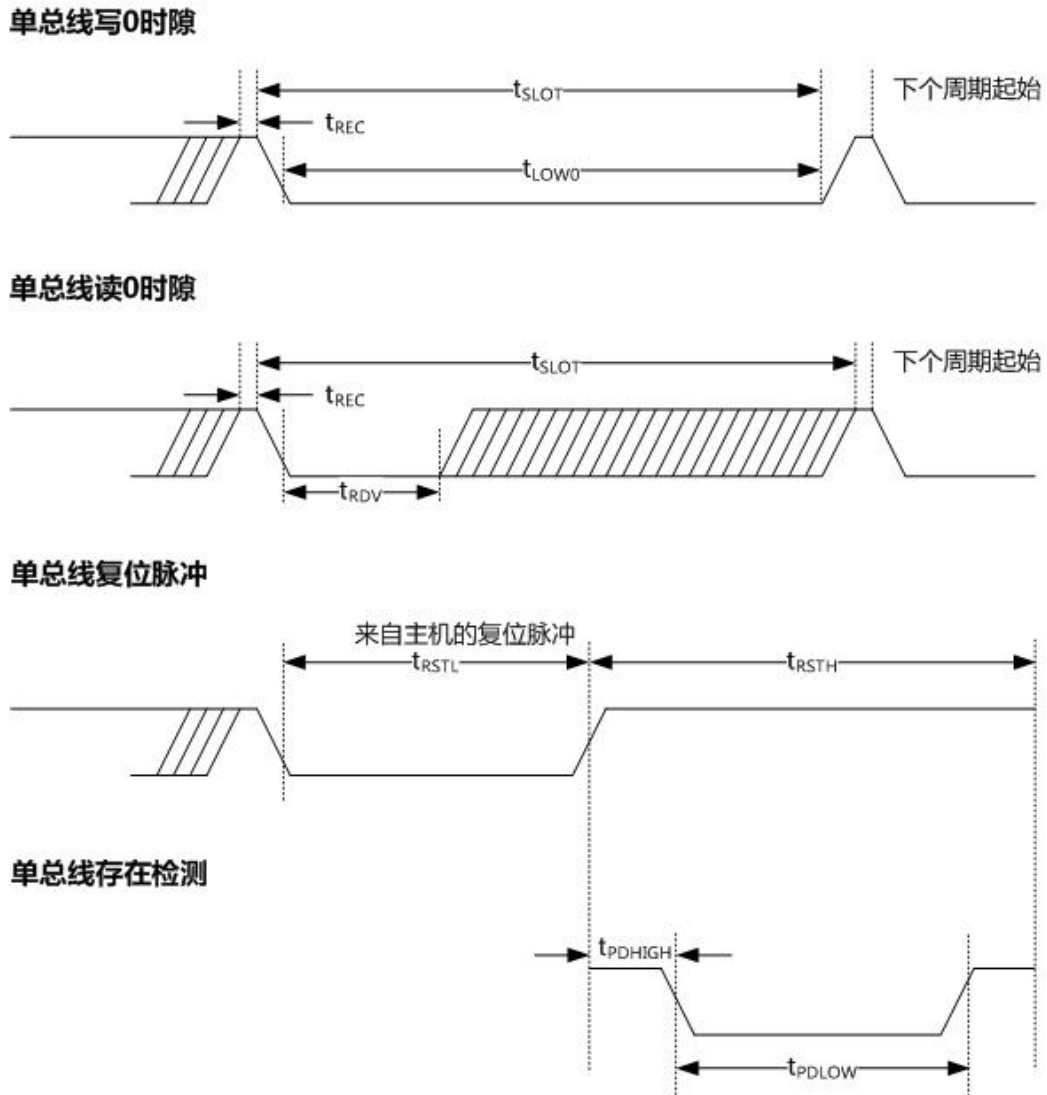
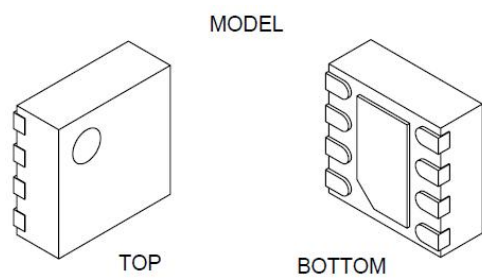
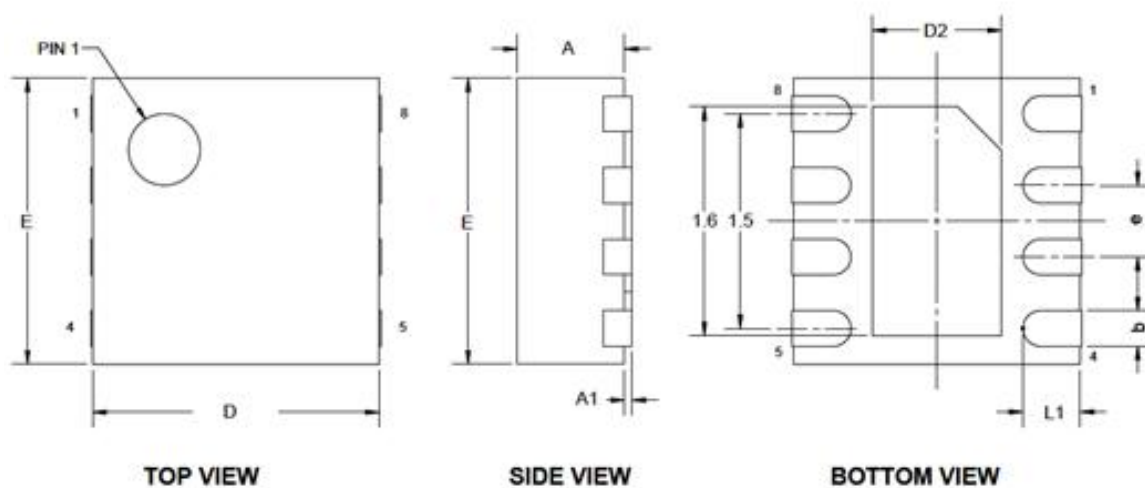


图 11.10 时隙图

12. 封装图

12.1 M601 封装及 PCB 焊盘引脚尺寸图



符号	单位：毫米		
	最小值	典型值	最大值
A	0.500	0.550	0.600
A1			0.050
b	0.230	0.250	0.270
C	0.150		
D	1.900	2.000	2.100
D2	0.870	0.890	0.910
E	1.900	2.000	2.100
E2	1.480	1.500	1.520
e	0.50BSC		
L1	0.200	0.300	0.400
L2	0.105	0.125	0.145

图 12.1-1 封装图 DFN8 (2X2X0.55mm)

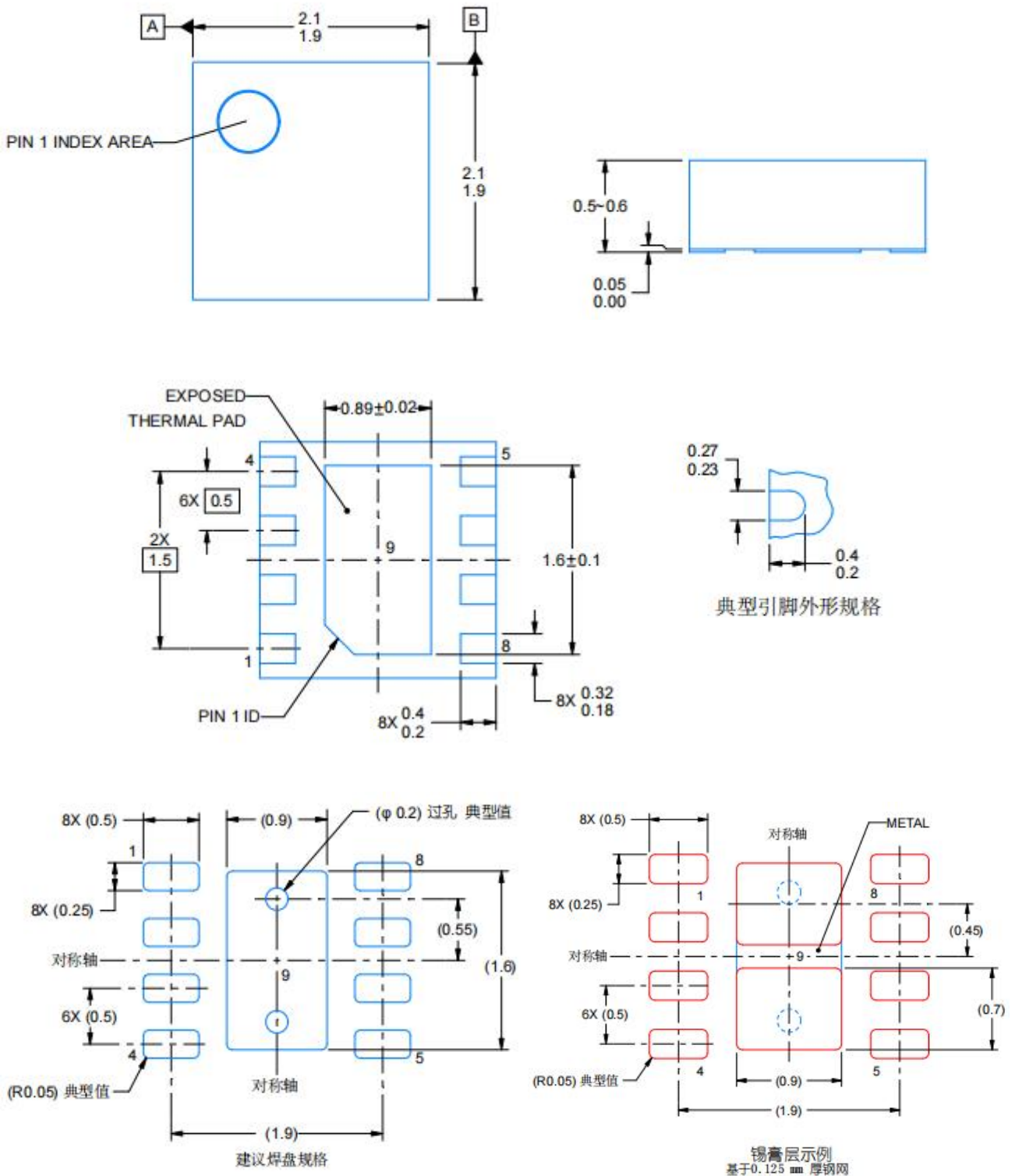
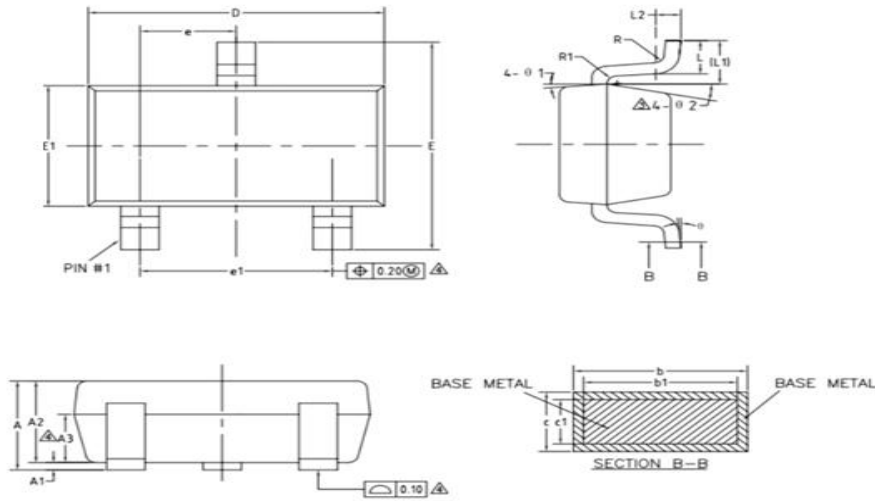


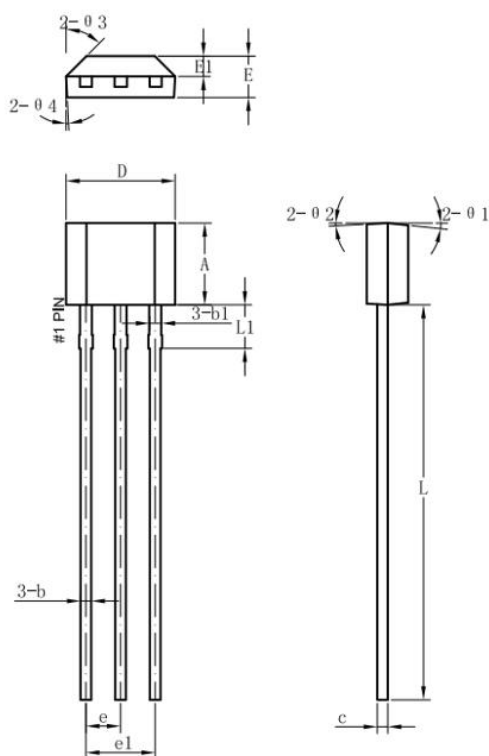
图 12.1-2 PCB 焊盘引脚尺寸图

12.2 M1601 封装图 SOT23-3 (2.9X2.8X1.1mm)



符号	单位：毫米		
	最小值	典型值	最大值
A	—	—	1.250
A1	0	0.075	0.150
A2	1.000	1.100	1.200
A3	0.600	0.650	0.700
b	0.360	0.430	0.500
b1	0.360	0.380	0.450
c	0.140	0.170	0.200
c1	0.140	0.150	0.160
D	2.826	2.926	3.026
E	2.600	2.800	3.000
E1	1.526	1.626	1.726
e	0.900	0.950	1.000
e1	1.800	1.900	2.000
L	0.350	0.450	0.600
L1	0.59REF		
L2	0.25BSC		
R	0.050	—	—
R1	0.050	—	0.200
θ	0°	—	8°
θ_1	3°	5°	7°
θ_2	6°	—	14°

12.3 M1820 封装图 M1820 (TO92S)



符号	单位：毫米			单位：英寸		
	最小值	典型值	最大值	最小值	典型值	最大值
A	2.900	3.000	3.100	0.114	0.118	0.122
b	0.350	0.390	0.560	0.014	0.015	0.022
b1		0.440			0.017	
c	0.360	0.380	0.510	0.014	0.015	0.020
D	3.900	4.000	4.100	0.154	0.157	0.161
E	1.420	1.520	1.620	0.056	0.060	0.064
E1		0.750			0.030	
e		1.270			0.050	
e1		2.540			0.100	
L	13.500	14.500	15.500	0.531	0.571	0.610
L1		1.600			0.063	