

三选一视频开关&驱动

产品简述

MS2244 是一款集成的视频开关，实现三输入视频或音频信号的三选一。

芯片集成了 75Ω 驱动电路，可以直接驱动电视监控器。芯片工作电压 5V~12V，带宽 10MHz，抗串扰 70dB (4.43MHz)。另外芯片还集成了钳位电路，将视频信号值钳位到合适的工作电平。

芯片可以应用在录像机、摄影机、电视机、光盘播放器等。



SOP8

主要特点

- 宽工作电压 (+4.75~+13V)
- 三输入，一输出
- 集成 75Ω 负载驱动
- 可实现静音
- 内部钳位
- 低功耗 16.5mA
- 串扰 70dB (4.43MHz)
- 带宽 10MHz
- 封装 SOP8

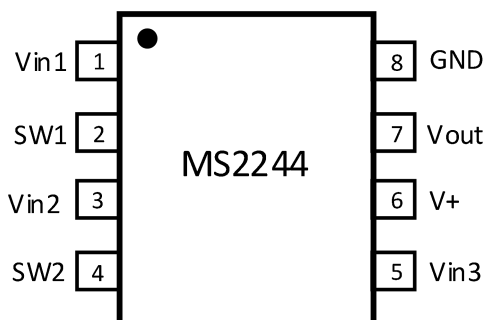
应用

- 录像机
- 摄影机
- 电视机
- 光盘播放器

产品规格分类

产品	封装形式	丝印名称
MS2244	SOP8	MS2244

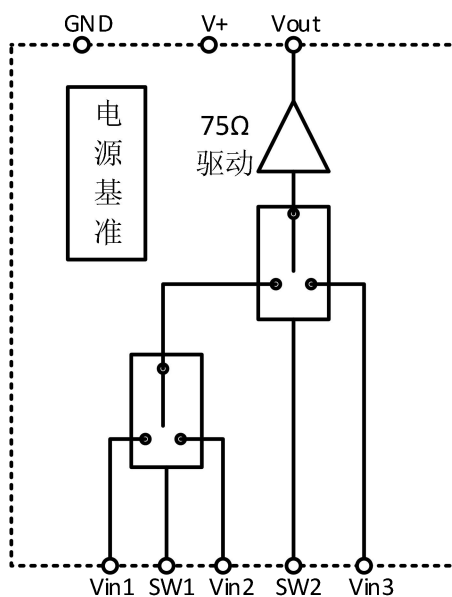
管脚图



管脚说明

管脚编号	管脚名称	管脚属性	管脚描述
1	Vin1	I	输入 1
2	SW1	I	开关 1
3	Vin2	I	输入 2
4	SW2	I	开关 2
5	Vin3	I	输入 3
6	V+	-	电源
7	Vout	O	输出
8	GND	-	地

内部框图



极限参数

芯片使用中，任何超过极限参数的应用方式会对器件造成永久的损坏，芯片长时间处于极限工作状态可能会影响器件的可靠性。极限参数只是由一系列极端测试得出，并不代表芯片可以正常工作在此极限条件下。无其他说明，T=25°C。

参数	符号	参数范围	单位
供电电压	V+	15	V
功耗	PD	700	mW
工作温度	Topr	-20 ~ +75	°C
储存温度	Tstg	-40 ~ +125	°C

电气参数

无其他说明, $T=25^{\circ}\text{C}$, $V+=5\text{V}$

参数	符号	测试条件	最小值	典型值	最大值	单位
电源电压	V+		4.75		13.0	V
总电流	I _{cc}	S1=S2=S3=S4=S5=2	11.5	16.5	22.0	mA
增益	G _v	V _{in} =2V _{pp} , 100kHz, V _o /V _i , R _L =150Ω	-0.8	-0.3	+0.2	dB
带宽	G _f	V _{in} =2V _{pp} , V _o (10MHz)/V _o (100kHz), R _L =150Ω	-1.0		+1.0	dB
微分增益	DG	V _{in} =2V _{pp} , 阶梯信号, R _L =150Ω		0.3		%
微分相位	DP	V _{in} =2V _{pp} , 阶梯信号, R _L =150Ω		0.3		Deg
输出偏移	V _{off}	S1=S2=S3=2, S5=1 或 2 时的输出电压变化		0	±30	mV
串扰	CT	输入 2V _{pp} , 4.43MHz, V _o /V _i		-70		dB
开关电压	V _{ch}	开关开启	2.4			V
	V _{cl}	开关关闭			0.8	V
谐波失真	THD1	输入正弦波 1kHz, 1V _{pp} , 不带负载测试	0.11		0.65	%
	THD2	输入正弦波 1kHz, 1V _{pp} , 带 150k 负载测试	0.12		0.6	%

测试时开关的接法有:

- S1=1, S2=S3=S4=S5=2
- S2=S4=1, S1=S3=S5=2
- S1=S2=2, S3=S5=1, S4=1 或者 2

功能描述

逻辑控制

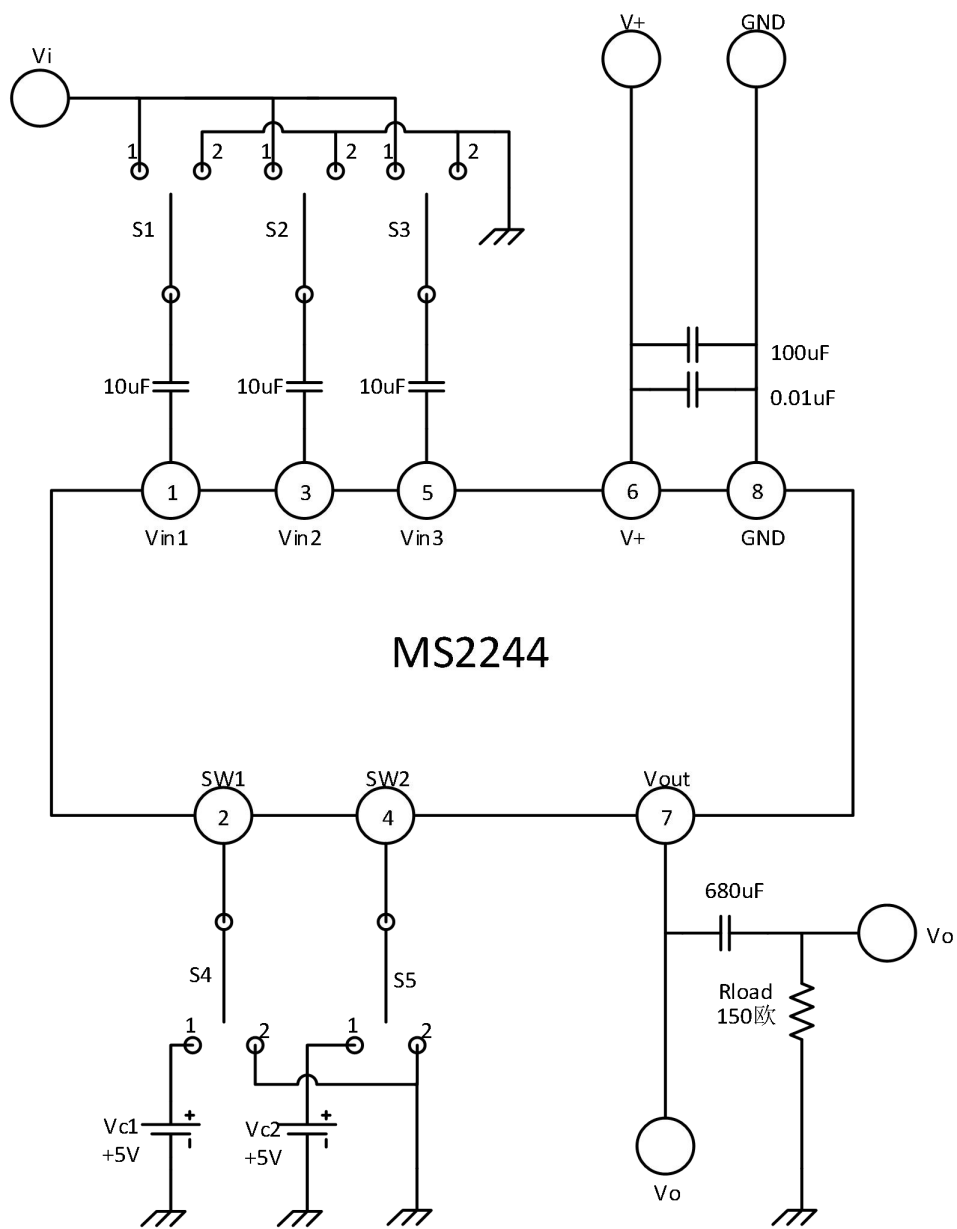
SW1	SW2	输出信号 V _{out}
L	L	V _{in1}
H	L	V _{in2}
L/H	H	V _{in3}

注: 输入钳位电压约 2/5 倍电源电压。

系统优化

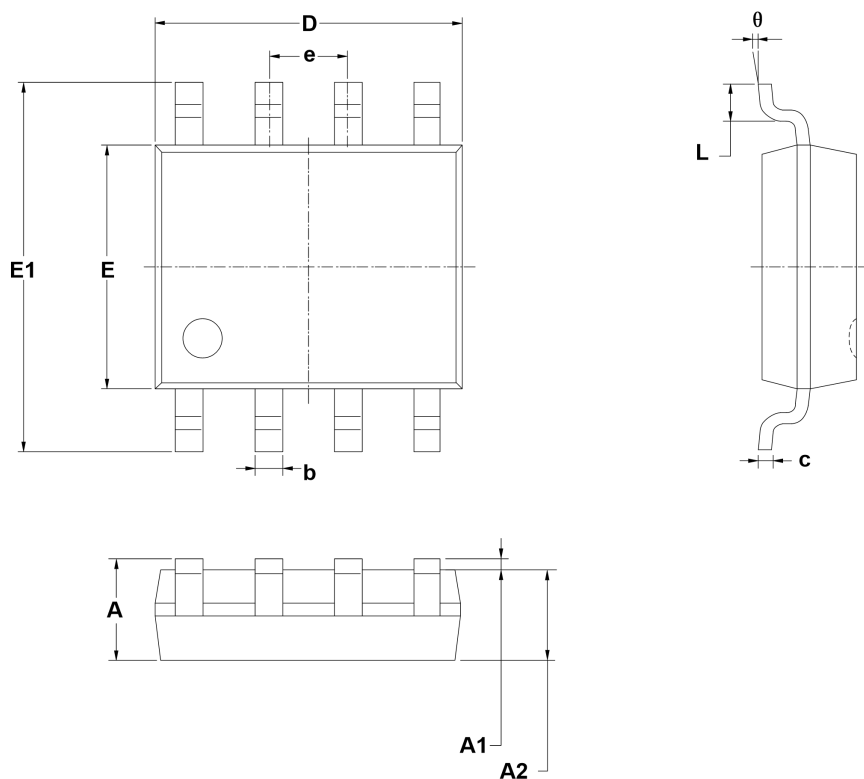
为了防止微电流引起的输入电压的不稳定性, 可以在输入和地脚之间接入 1MΩ 电阻。

典型应用电路图



封装外形图

SOP8



符号	尺寸 (毫米)		尺寸 (英寸)	
	最小	最大	最小	最大
A	1.350	1.750	0.053	0.069
A1	0.100	0.250	0.004	0.010
A2	1.350	1.550	0.053	0.061
b	0.330	0.510	0.013	0.020
c	0.170	0.250	0.006	0.010
D	4.700	5.100	0.185	0.200
E	3.800	4.000	0.150	0.157
E1	5.800	6.200	0.228	0.244
e	1.27(BSC)		0.050(BSC)	
L	0.400	1.270	0.016	0.050
θ	0°	8°	0°	8°

印章与包装规范

1. 印章内容介绍



产品型号：MS2244

生产批号：XXXXXXX

2. 印章规范要求

采用激光打印，整体居中且采用 Arial 字体。

3. 包装规范说明

型号	封装形式	只/卷	卷/盒	只/盒	盒/箱	只/箱
MS2244	SOP8	4000	1	4000	8	32000

声明

- 瑞盟保留说明书的更改权，恕不另行通知！客户在下单前应获取最新版本资料，并验证相关信息是否完整。
- 在使用瑞盟产品进行系统设计和整机制造时，买方有责任遵守安全标准并采取相应的安全措施，以避免潜在失败风险可能造成的人身伤害或财产损失！
- 产品提升永无止境，本公司将竭诚为客户提供更优秀的产品！



MOS电路操作注意事项

静电在很多地方都会产生，采取下面的预防措施，可以有效防止 MOS 电路由于受静电放电的影响而引起的损坏：

- 1、操作人员要通过防静电腕带接地。
- 2、设备外壳必须接地。
- 3、装配过程中使用的工具必须接地。
- 4、必须采用导体包装或抗静电材料包装或运输。



+86-571-89966911



杭州市滨江区伟业路 1 号
高新软件园 9 号楼 701 室



[http:// www.relmon.com](http://www.relmon.com)